

- > **Anschluss: DN 15 ... 25, 1/2" ... 1" (ISO G/NPT)**
- > **Umgekehrte Durchflussrichtung optional**
- > **Optische Stellungsanzeige serienmäßig**
- > **Hohe Durchflussleistung**
- > **Schließschlagarm (Ventil schließt gegen die Strömung)**
- > **Flüssige Steuerfluide optional**
- > **Für verschmutzte Fluide geeignet**
- > **Internationale Zulassungen**
- > **Für Vakuum max. 90% geeignet**



Technische Merkmale

Medium:

Neutrale, gasförmige und flüssige Fluide

Steuerfluid:

Neutrale gasförmige

Fluide max. +60°C (+140°F)

Schaltfunktion:

Normal geschlossen

Ausführung:

Druckbetätigt durch Fremdfluid

Einbaulage:

Beliebig

Durchflussrichtung:

Festgelegt

Anschluss:

G1/2, G3/4, G1 1/2 NPT, 3/4 NPT, 1 NPT

Steueranschluss:

G1/4 bzw. 1/4 NPT

Betriebsdruck:

Siehe Tabelle

Steuerdruck:

3,5 ... 10 bar (51 ... 145 psi)

Fluidtemperatur:

-10° ... +180°C (+14° ... +356°F)

Umgebungstemperatur:

-10° ... +60°C (+32° ... +140°F)

Material:

Betriebsfluidbereich:

Gehäuse: Messing (CW617N)

Sitzdichtung: PTFE

Innentteile: Messing, Edelstahl

Spindelabdichtung: PTFE / FPM, selbstnachstellend

Steuerfluidbereich:

Gehäuse: Polyamid 66

mit 30% Glasfaseranteil

Dichtungen: NBR

Innentteile: Messing, Edelstahl

Technische Daten - Standard Ausführung

Symbol	Anschluss	Nennweite (mm)	kv-Wert *1) (m ³ /h)	Betriebsdruck *2) (bar)	(psi)	Gewicht (kg) *3)	Typ *3)
	G1/2	15	4,8	0 ... 16	0 ... 232	1,3	8472200.0000.00000
	1/2 NPT	15	4,8	0 ... 16	0 ... 232	1,3	8473200.0000.00000
	G3/4	20	10	0 ... 8	0 ... 116	1,4	8472300.0000.00000
	3/4 NPT	20	10	0 ... 8	0 ... 116	1,4	8473300.0000.00000
	G1	25	14	0 ... 5	0 ... 72	1,7	8472400.0000.00000
	1 NPT	25	14	0 ... 5	0 ... 72	1,7	8473400.0000.00000

*1) Cv-Wert (US) ≈ kv-Wert x 1,2

*2) Bei gasförmigen und flüssigen Fluiden bis 600 mm²/s (cSt)

*3) Ohne Steuerventil

Typenschlüssel

847****.0000.00000

Gewindeform	Kennung
ISO G	2
NPT	3

Anschluss	Kennung
1/2"	2
3/4"	3
1"	4

Ausführungen (Ventile)	Kennung
Normal geöffnet (NO), schließt mit Steuerdruck und öffnet mit Federkraft (Steuerdruck 1 ... 10 bar)	01
Doppeltwirkend; 4/2 oder 5/2-Wege-Steuerventil erforderlich	08
Mit elektr. Stellungsanzeige für offen und geschlossen mit Mikroschalter Schutzart IP 67, LED, 2 m Kabel LiYY 2 x 0,25 qmm Bauart: NAMUR DIN EN 60947-5-6	23
NAMUR-Adapterplatte	50

Hinweise

zum 3/2-Wege-Steuerventil 84660 / 84680

Material	Gehäuse Aluminium
Steuerfluidtemperatur	max. +60°C
Steuerdruck	1 ... 10 bar
Standardspannungen	24 V DC, 24 V AC, 230 V AC

Hinweise

zum 3/2-Wege-Steuerventil 97100 Lochbild Namur

Material	Gehäuse Aluminium eloxiert
Steuerfluidtemperatur	-10 ... +50°C (+14 ... +122°F)
Steuerdruck	2 ... 8 bar
Standardspannungen	24 V DC, 24 V AC, 230 V AC

Elektrische Daten

zum 3/2-Wege-Steuerventil 84660 / 84680

Ausführung	DIN VDE 0580
Spannungstoleranz	±10%
Einschaltdauer	100% ED
Schutzart	EN 60529 IP65 mit montiertem Steckverbinder
Steckverbinder	Form A nach DIN EN 175301-803 (im Beipack)
Weitere technische Daten	Siehe Datenblatt N/de 5.8.640

Elektrische Daten

zum 3/2-Wege-Steuerventil 97100 Lochbild Namur

Ausführung	DIN VDE 0580
Spannungstoleranz	±10%
Einschaltdauer	100% ED
Schutzart	EN 60529 IP65 mit montiertem Steckverbinder
Steckverbinder	Form A nach DIN EN 175301-803 (im Beipack)
Weitere technische Daten	Siehe Datenblatt N/de 5.4.372

Weitere Ausführungen auf Anfrage!

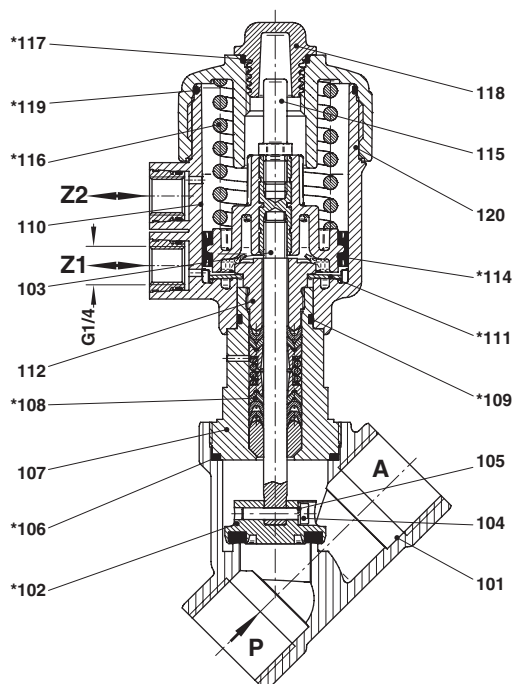
Montagezubehör (NAMUR)

Adapterplatte NAMUR Lochbild zum Nachrüsten (Bestell-Nr. 1256566) bestehend aus:

1x NAMUR-Adapterplatte, 2x Adapterschraube, 2x O-Ring

Schnittzeichnungen

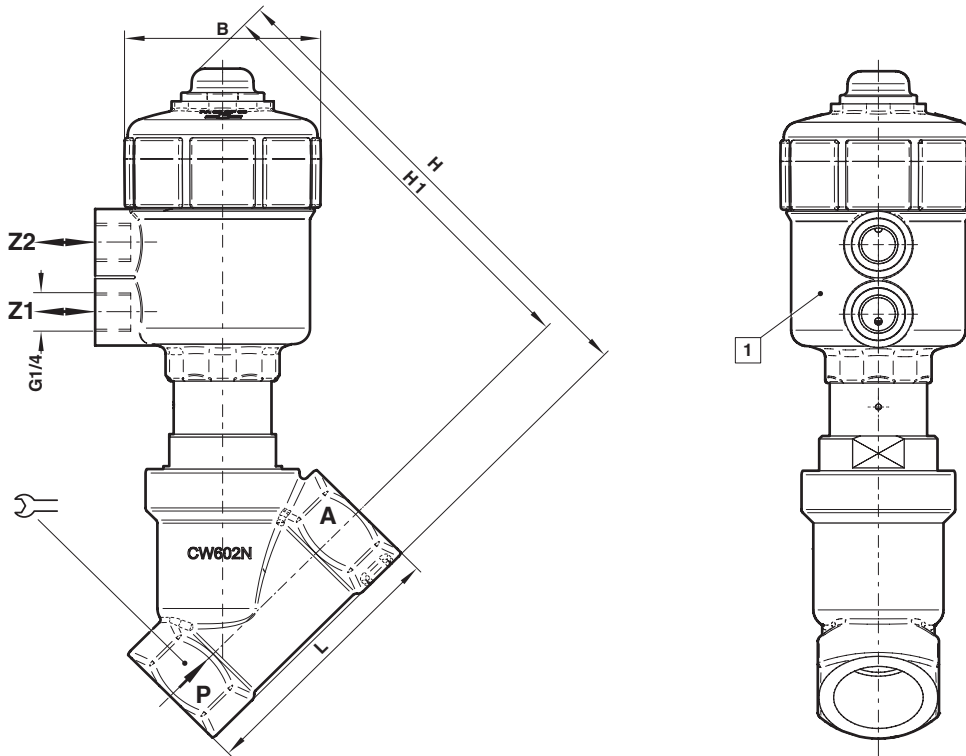
G1/2 ... 1
1/2 ... 1 NPT




Nr.	Bezeichnung
101	Ventilgehäuse
*102	Ventilteller
103	Ventilspindel, komplett
104	Zylinderschraube
105	Federling
*106	Dichtring
107	Schraubstück
*108	Dachmanschettenpackung
*109	O-Ring
110	Steuerkopfgehäuse-Unterteil
*111	Tellerfeder
112	Schraubstück
*114	Zylinderdichtring
115	Signalstift
*116	Druckfeder
*117	O-Ring
118	Abschlusskappe
*119	O-Ring
120	Steuerkopfgehäusedeckel

Sämtliche mit * gekennzeichneten Teile sind im jeweiligen Verschleißteilsatz enthalten. Bei Ersatzteilbestellung bitte komplette Typ-Nr. und Serien-Nr. angeben.

Abmessungen
G1/2 ... 1
1/2 ... 1 NPT

 Dimensions in mm
 Projection/First angle


1 Antrieb um 360° stufenlos drehbar

Anschluss	B	H	H1	L		Typ
G1/2	66	154	140,5	65	27	8472200.0000.00000
1/2 NPT	66	154	140,5	65	27	8473200.0000.00000
G3/4	66	160	144,5	75	32	8472300.0000.00000
3/4 NPT	66	160	144,5	75	32	8473300.0000.00000
G1	66	171	150,5	90	41	8472400.0000.00000
1 NPT	66	171	150,5	90	41	8473400.0000.00000

Hinweis zur Druckgeräterichtlinie (DGRL):

Die Ventile dieser Baureihe bis einschließlich der Größe DN 25 (G1) entsprechen Art. 4 Abs. (3) der Druckgeräterichtlinie (DGRL) 2014/68/EU. Das bedeutet Auslegung und Herstellung nach der im Mitgliedsstaat geltenden guten Ingenieurpraxis. Die CE-Kennzeichnung am Ventil bezieht sich nicht auf die DGRL. Somit entfällt die Konformitätserklärung nach dieser Richtlinie.

Für Ventile > DN 25 (G1) gilt Art. 4 Abs. (1) Buchstabe d):

Die grundlegenden Anforderungen des Anhangs I der DGRL sind zu erfüllen. Die CE-Kennzeichnung am Ventil schließt die DGRL ein. Auf Wunsch kann eine Konformitätserklärung zur Verfügung gestellt werden.

Hinweis zur EMV-Richtlinie:

Durch eine geeignete elektrische Beschaltung der Ventile ist sicherzustellen, dass die Grenzwerte der harmonisierten Normen EN 61000-6-3 und EN 61000-6-1 eingehalten werden und damit die Richtlinie 2014/30/EU (Elektromagnetische Verträglichkeit) erfüllt ist.

Hinweis zur EAC-Kennzeichnung:

Die mit einer EAC-Kennzeichnung versehenen Produkte erfüllen die geltenden Anforderungen, die in den technischen Regelwerken der Eurasischen Wirtschaftsunion festgelegt sind.