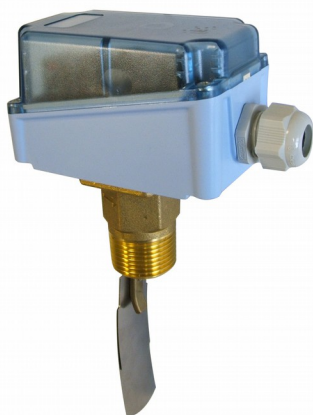


## Durchflusswächter CRG



- Einsetzbar von Nennweite DN 25..200
- Für Medien mit ferritischen Partikeln geeignet

### Merkmale

Die Geräte arbeiten nach dem Prinzip des metallbalggestützten Paddels mit Ansteuerung eines Mikroschalters.

### Technische Daten

<b>Schalter</b>	Mikroschalter	
<b>Nennweite</b>	DN 25..200	
<b>Anschlussart</b>	Außengewinde R 1 "	
<b>Schaltbereich</b>	0,2..165,7 m³/h	Details siehe Tabelle „Bereiche“
<b>Q<sub>max.</sub></b>	bis 240 m³/h	
<b>Toleranz</b>	±15 % vom Endwert	
<b>Druckfestigkeit</b>	PN 11 bar	
<b>Medientemperatur</b>	-20..+120 °C	
<b>Umgebungs- temperatur</b>	-20..+85 °C	
<b>Medien</b>	Wasser (Öle und aggressive Medien auf Anfrage)	
<b>Anschlussbild</b>	Wechsler Nr. 0.374 	
<b>Schaltspannung</b>	250 V DC	
<b>Schaltstrom</b>	15(8) A	
<b>Schutzklasse</b>	1 - Schutzleiteranschluss	
<b>Schutzart</b>	IP 65	
<b>Elektr.-Anschluss</b>	Kabelverschraubung M20x1,5	
<b>Werkstoffe medienberührt</b>	Messingausführung: CW614N, 1.4571, Tombak	Edelstahlausführung: 1.4571
<b>Werkstoffe nicht medienberührt</b>	ABS, PC transparent	
<b>Gewicht</b>	Messingausführung: 0,95 kg Edelstahlausführung: 1,1 kg	
<b>Einbaulage</b>	Standard: Horizontale Anströmung; Schalteinheit nach unten nicht empfehlenswert; andere Einbaulagen sind möglich; die Einbaulage hat Einfluss auf den Schaltpunkt / -bereich.	

### Bereiche

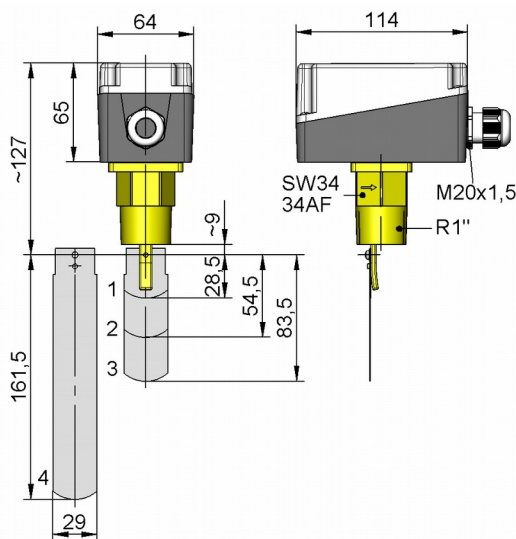
Die Angaben in der Tabelle entsprechen horizontaler Anströmung mit abnehmender Durchflussmenge.

● = Standard ○ = Option reduzierter Schaltbereich

DN	Schaltbereich m³/h H <sub>2</sub> O				Q <sub>max.</sub> empf.
	Paddel 1	Paddel 1,2*	Paddel 1,2,3*	Paddel 1,2,3,4*	
25	○ 0,20 - 1,0				3,6
	● 0,60 - 2,0				
32	○ 0,25 - 1,4				6,0
	● 0,80 - 2,8				
40	○ 0,50 - 1,6				9,0
	● 1,10 - 3,7				
50	○	0,9 - 3,6			15,0
	●	2,2 - 5,7			
65	○	1,2 - 4,9			24,0
	●	2,7 - 6,5			
80	○		2,1 - 7,4		36,0
	●		4,3 - 10,7		
100	○		4,9 - 17,1	3,3 - 11,6	60,0
	●		11,4 - 27,7	6,1 - 17,3	
125	○		9,7 - 34,0	5,0 - 17,5	90,0
	●		22,9 - 53,3	9,3 - 25,2	
150	○		13,6 - 47,6	6,1 - 21,4	120,0
	●		35,9 - 81,7	12,3 - 30,6	
200	○		25,7 - 90,1	21,7 - 55,3	240,0
	●		72,6 - 165,7	38,6 - 90,8	

\* müssen zusammen genutzt werden

### Abmessungen



Paddel 1 für DN 25 anpassen.  
 Paddel 4 ab DN 100 anpassen:  
 DN 100 Paddellänge 92  
 DN 125 Paddellänge 117  
 DN 150 Paddellänge 143  
 ab DN 175 ungekürzt

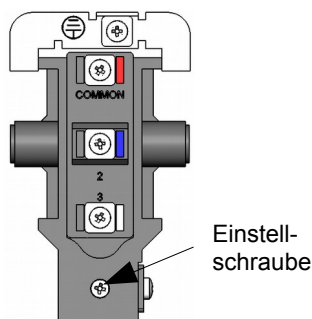
### Handhabung und Betrieb

#### Hinweise

- Achtung! Padelbefestigung ungesichert. Bei kritischen Bedingungen (z.B. Vibration) Schraubensicherung vorsehen.
- Gerade Beruhigungsstrecke von 10 x DN im Ein- und Auslauf vorsehen.
- Bei verschmutzten Medien Filter vorsehen.
- Es muss sichergestellt sein, dass die angegebenen Werte für Spannung, Strom und Leistung nicht überschritten werden.
- Bei Anschluss des Schalters muss ein Verbraucher in Reihe geschaltet werden.
- Die elektrischen Angaben gelten für ohmsche Lasten. Kapazitive und induktive Lasten müssen mit einer Schutzschaltung betrieben werden.

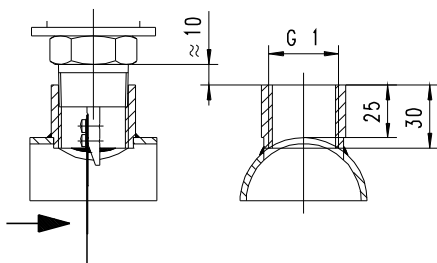
#### Einstellung

Schrauben lösen und Haube abnehmen, gewünschten Schaltwert per Einstellschraube einstellen, Haube wieder befestigen.



#### Einbauempfehlung

Rohr nach DIN 2448 Normalwandstärke



### Bestellschlüssel

CRG - 

1.	2.	3.	4.
025H		S	

○ = Option

<b>1. Anschlussart</b>	
025H	Anschlussgewinde DN 25 - R 1 "
<b>2. Anschlusswerkstoff</b>	
M	Messing
K	Edelstahl
<b>3. Kabelverschraubung</b>	
S	Seitlich
<b>4. Schaltbereich</b>	
R	<input type="radio"/> Reduziert

#### Optionen

- Schaltbereiche für Öl
- Sondermengen

#### Bestellhinweise

- Durchflussrichtung, Medium und Schaltbereich angeben.
- Bei Ölen Viskosität, Temperatur und Bezeichnung (z.B. ISO VG 68) angeben (Bereich anfragen).