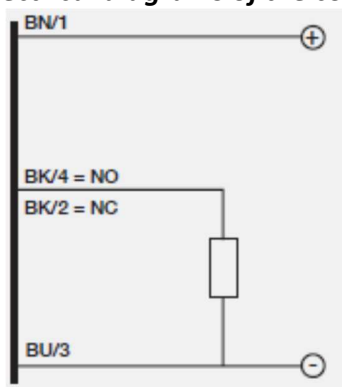


## Specifiche Tecniche Specifications

- Sensore induttivo M18 / M18 inductive sensor
- $S_n = 8\text{mm}$

Modello / Model	AK1/AP-3AETNL
Sistanza nominale $S_n$ / Nominal sensing distance $S_n$	8 mm
Distanza di lavoro / Operating distance	$0 \div 6,5$ mm
Corsa differenziale / Hysteresis	$1 \div 20\%$
Dimensione azionatore normalizzato / Standard target	24x24 mm FE360
Ripetibilità / Repeat accuracy	5% $U_b$ 20-30V $T_a=23^\circ\text{C} \pm 5^\circ\text{C}$
Campo tensione alimentazione / Supply voltage range	$10 \div 48$ Vcc/Vdc
Massima ondulazione residua / Max. ripple content	$\leq 10\%$
Corrente di uscita / Output current	$\leq 400$ mA
Tensione saturazione uscita / Output voltage drop	$\leq 1\text{V}$ @ 400 mA
Corrente alimentazione senza carico / No load supply current	$\leq 10$ mA
Logica di uscita / Logic output	PNP
Stato dell'uscita / Output state	NO
Corrente di perdita / Leakage current	10 $\mu\text{A}$
Frequenza di commutazione / Switching frequency	300 Hz
Ritardo all'accensione / Time delay before availability	$\leq 100$ ms
Campo di temperature ambiente / Ambient temperature range	$-30^\circ\text{C} \div +70^\circ\text{C}$
Deriva termica di $S_r$ / Temperature drift of $S_r$	$\leq 10\%$
Protezione al corto circuito / Short circuit protection	Si (auto ripristinante) / Yes (autoreset)
Protezione ai carichi induttivi / Induction protection	Si / Yes
Protezione all'inversione di polarità / Voltage reversal protection	Si / Yes
Colpi e vibrazioni / Shocks and vibrations	IEC EN 60947-5-2 / 7.4
Indicatori LED / LED indicators	Giallo (stato uscita) / Yellow (output state)
Grado di protezione / Protection degree	IP 67
Protezione EMC / EMC protection	Secondo / According to IEC EN 60947-5-2
Materiale del corpo / Housing material	Ottone nichelato / Nickel-plated brass
Superficie sensibile / Sensing face	PBT
Fattore di riduzione / Reduction factor	Acciaio FE360=1; Rame=0,39; Alluminio=0,45; Ottone=0,51; Acciaio Inox=0,77 Steel FE360=1; Copper=0,39; Aluminium=0,45; Brass=0,51; Stainless Steel=0,77
Connessione / Connection	Vedi disegni connessioni / See connections drawing

### Schemi elettrici delle connessioni Electrical diagrams of the connections



### Dimensioni Dimensions

