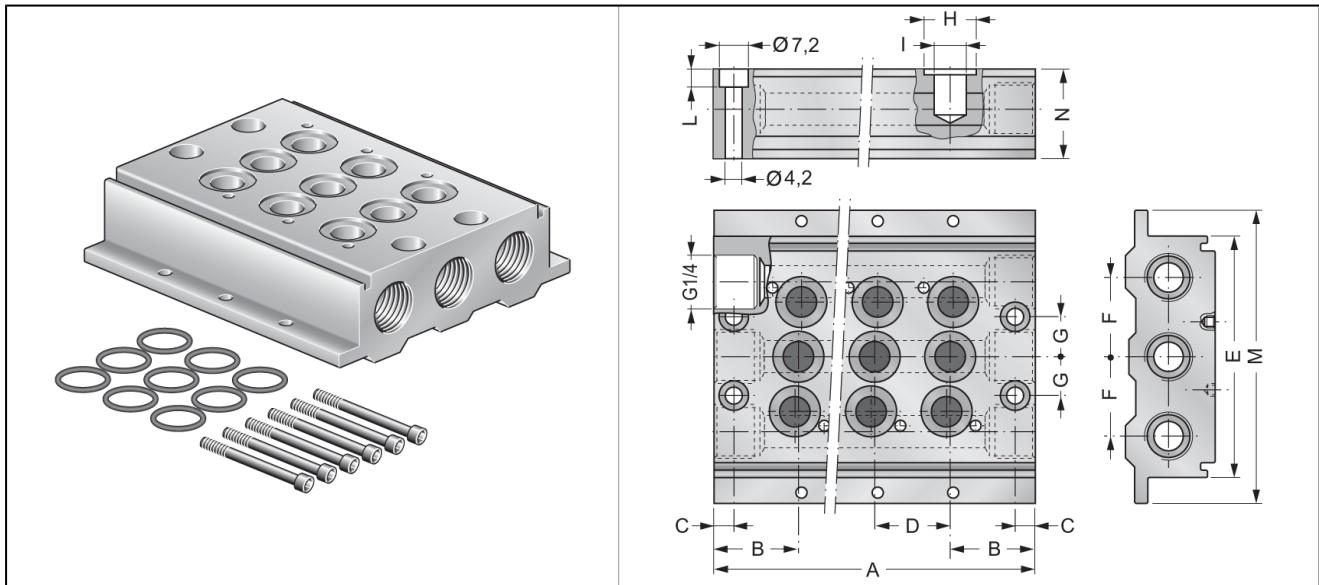


Grundplatte für Ventile Serie K 1/8" bis 1/4" Serie KME

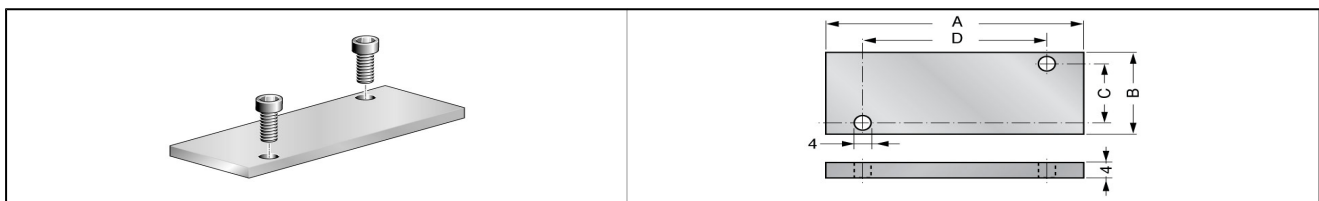
Werkstoff Aluminium eloxiert

Befestigungsschrauben und Dichtungen für Ventile sind im Lieferumfang enthalten



Ventilgröße G	A	B	C	D	E	F	G	ØH	ØI	L	M	N	Anschlüsse seitlich G	Ventilanzahl	Typ
1/8"	61	21	5	19	60	19	10	13	8	4,5	74,5	26	1/4"	2	KME218
1/8"	80	21	5	19	60	19	10	13	8	4,5	74,5	26	1/4"	3	KME318
1/8"	99	21	5	19	60	19	10	13	8	4,5	74,5	26	1/4"	4	KME418
1/8"	118	21	5	19	60	19	10	13	8	4,5	74,5	26	1/4"	5	KME518
1/8"	137	21	5	19	60	19	10	13	8	4,5	74,5	26	1/4"	6	KME618
1/8"	156	21	5	19	60	19	10	13	8	4,5	74,5	26	1/4"	7	KME718
1/8"	175	21	5	19	60	19	10	13	8	4,5	74,5	26	1/4"	8	KME818
1/8"	194	21	5	19	60	19	10	13	8	4,5	74,5	26	1/4"	9	KME918
1/8"	213	21	5	19	60	19	10	13	8	4,5	74,5	26	1/4"	10	KME1018
1/4"	73	25	6,5	23	70	23	11,5	15,9	10	5	85	26	3/8"	2	KME214
1/4"	96	25	6,5	23	70	23	11,5	15,9	10	5	85	26	3/8"	3	KME314
1/4"	119	25	6,5	23	70	23	11,5	15,9	10	5	85	26	3/8"	4	KME414
1/4"	142	25	6,5	23	70	23	11,5	15,9	10	5	85	26	3/8"	5	KME514
1/4"	165	25	6,5	23	70	23	11,5	15,9	10	5	85	26	3/8"	6	KME614
1/4"	188	25	6,5	23	70	23	11,5	15,9	10	5	85	26	3/8"	7	KME714
1/4"	211	25	6,5	23	70	23	11,5	15,9	10	5	85	26	3/8"	8	KME814
1/4"	234	25	6,5	23	70	23	11,5	15,9	10	5	85	26	3/8"	9	KME914
1/4"	257	25	6,5	23	70	23	11,5	15,9	10	5	85	26	3/8"	10	KME1014

Verschlussplatte



Anschluss G	A	B	C	D	Typ
G1/8"	49	18	13	35,5	KPCH018
G1/4"	60	22	16,2	50	KPCH014

Abbildungen unverbindlich
Konstruktions-, Maß- und Werkstoffänderungen vorbehalten