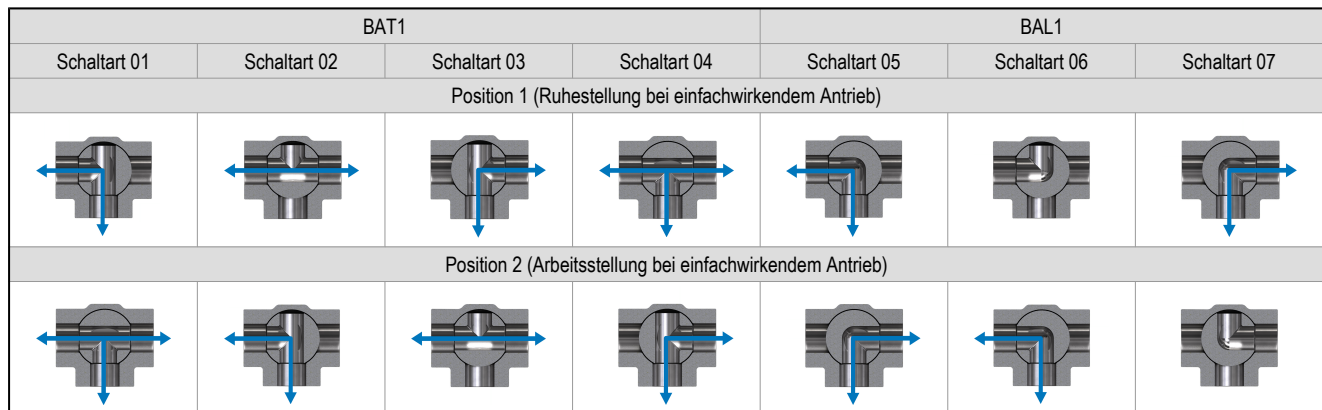


## Dreiwegekugelhähne aus Messing mit Druckluftdrehantrieb Serie BAT1-...-BLTV (T-Bohrung) und BAL1-...-BLTV (L-Bohrung)

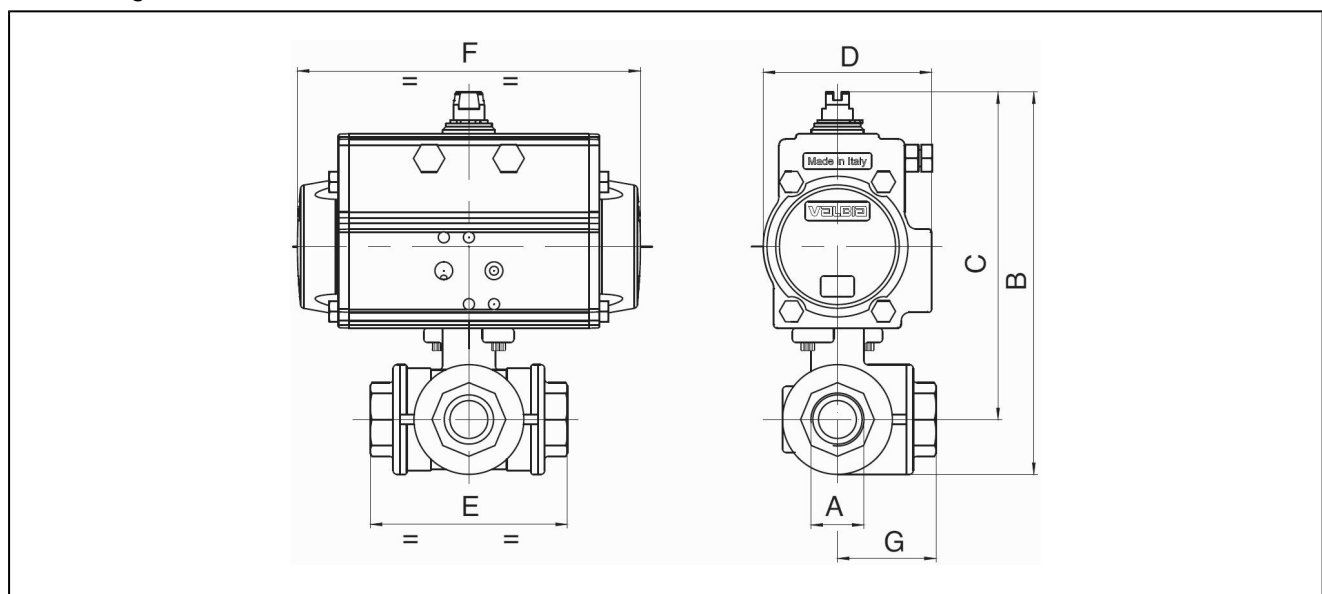


Bauart	Antrieb: Kolbenantrieb mit 2 gegenläufigen Kolben, Abdichtung elastisch, Antrieb in allen Details entsprechend ISO 5211 bzw. nach NAMUR-Empfehlungen, Endlagen beidseitig +/-5° einstellbar Kugelhahn: voller Durchgang, Kugel dreischalig dichtend, nicht überschneidungsfrei
Anschluss	RP1/4"...RP2" nach ISO7/1
Werkstoffe Standardausführung	Antrieb: Aluminium harteloxiert, Ritzel Stahl vernickelt, Kolbenführung POM, Dichtungen NBR Kugelhahn: Gehäuse Messing CW617N vernickelt, Kugel Messing CW617N hartverchromt, Dichtungen PTFE/FKM/EPDM
Funktion	lieferbar in doppelwirkender oder einfachwirkender Ausführung
Befestigungsart	Einbau in starres Leitungssystem
Einbaulage	beliebig
Steuermedium	gefilterte und geölte oder ungeölte Druckluft
Einsatzbereich	Gase und Flüssigkeiten der Gruppe 2 entsprechend PED 2014/68/EU, die die verwendeten Werkstoffe nicht angreifen.
Mediumtemperatur	-20...+160°C
Umgebungstemperatur	-20...+85°C
Steuerdruck	5,5...8 bar, Anpassung an geringere Steuerdrücke auf Anfrage möglich
Betriebsdruck	0 bar bis Betriebsdruck laut Tabelle und Druck-Temperaturdiagramm, nicht für Vakuum geeignet
Sonderausführung	Ritzel in Edelstahl, Umgebungstemperaturen von -40...+85°C, bzw. -20...+150°C auf Anfrage
Zubehör	aufgebautes händisches, pneumatisches oder elektrisches Steuerventil elektrische Endlagenrückmeldung, Stellungsregler in I/P bzw. P/P Ausführung Regulierung der Schaltgeschwindigkeit
Bestellhinweis	Geben Sie bitte bei Bestellung zusätzlich Steuerdruck, Betriebsmedium, Betriebsdruck und Betriebstemperatur an. Bei Bestellung ist die Schaltart anzugeben (siehe "Schalt diagramm")
Anwendungshinweis	Die Druck- und Temperaturangaben sind Maximalwerte für normale Bedingungen, für schmierende oder nicht entfettende Medien. Insbesondere entfettende Medien reduzieren die angegebenen Werte und erhöhen das notwendige Drehmoment. Für diese Sonderfälle empfehlen wir vorherige Rückfrage. Bei der Auswahl der Armatur ist der jeweilig niedrigste, in der Anlage vorkommende Steuerdruck zu Grunde zu legen.

## Schaltdiagramm



## Abmessungen



## Kugelhähne mit doppeltwirkendem Drehantrieb

Anschluss A	Nennweite DN [mm]	max. Betriebsdruck [bar] bis 85°C	B	C	D	E	F	G	Antriebstyp	KV-Wert [m <sup>3</sup> /h]	Gewicht [ca. kg]	Typ T-Bohrung	Typ L-Bohrung
RP1/4"	8	30	113	96	45	67	110	34	PAD032	2,8	1,0	BAT1-002-BLTV-D0	BAL1-002-BLTV-D0
RP1/4"	8	30	149	132	71	67	141	34	PAD052	2,8	1,8	BAT1-002-BLTV-D0B*	BAL1-002-BLTV-D0B*
RP3/8"	10	30	113	96	45	67	110	34	PAD032	3	1,0	BAT1-003-BLTV-D0	BAL1-003-BLTV-D0
RP3/8"	10	30	149	132	71	67	141	34	PAD052	3	1,8	BAT1-003-BLTV-D0B*	BAL1-003-BLTV-D0B*
RP1/2"	15	30	118	98	45	77	110	39	PAD032	3,9	1,1	BAT1-004-BLTV-D0	BAL1-004-BLTV-D0
RP1/2"	15	30	154	134	71	77	141	39	PAD052	3,9	1,9	BAT1-004-BLTV-D0B*	BAL1-004-BLTV-D0B*
RP3/4"	20	30	167	143	71	87	141	44	PAD052	7,9	2,2	BAT1-005-BLTV-D0	BAL1-005-BLTV-D0
RP1"	25	16	179	149	71	105	141	53	PAD052	13	2,9	BAT1-006-BLTV-D0	BAL1-006-BLTV-D0
RP11/4"	32	10	197	161	71	123	141	62	PAD052	20,7	3,9	BAT1-007-BLTV-D0	BAL1-007-BLTV-D0
RP11/2"	40	10	230	187	81	139	164	70	PAD063	38,7	6,3	BAT1-008-BLTV-D0	BAL1-008-BLTV-D0
RP2"	50	10	272	216	95	166	210	83	PAD075	54	10,2	BAT1-009-BLTV-D0	BAL1-009-BLTV-D0

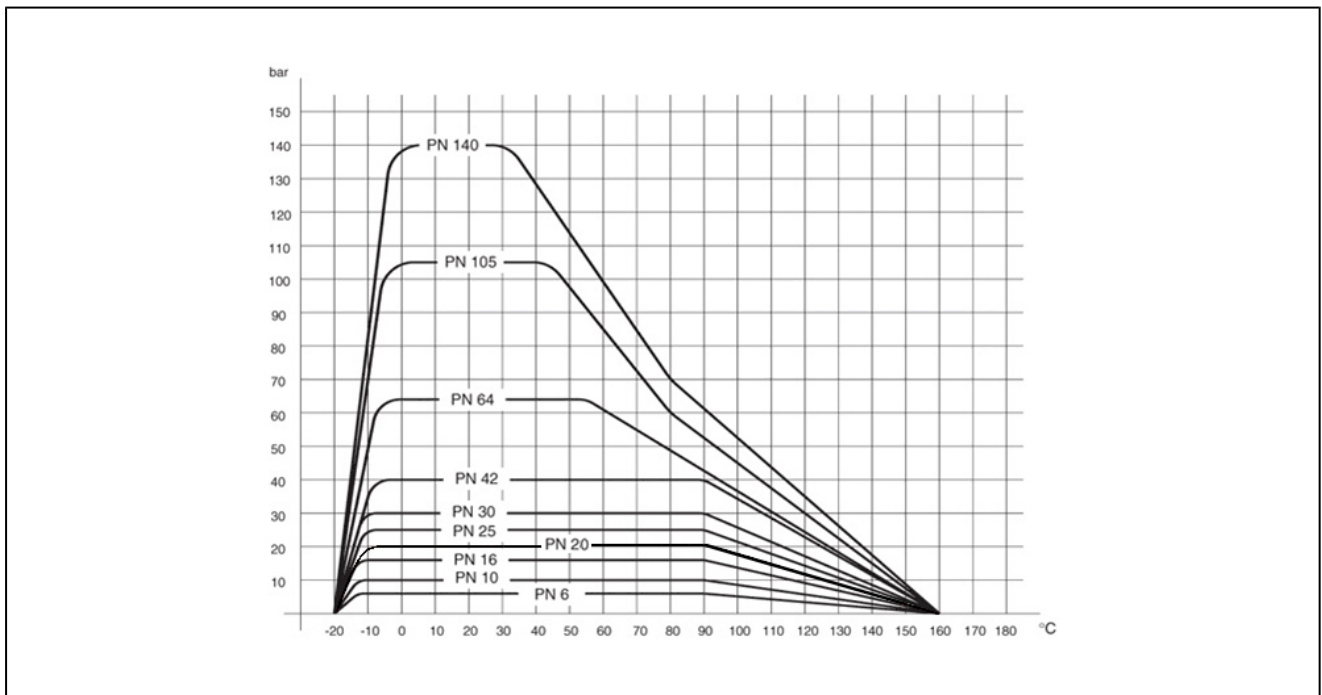
\*Mit dem Zusatz B werden die Kugelhähne mit dem Antrieb PAD052 bestückt. Bei Verwendung von Endschalterboxen und NAMUR-Steuerventilen müssen B-Typen verwendet werden.

## Kugelhähne mit einfachwirkendem Drehantrieb

Anschluss A	Nennweite DN [mm]	max. Betriebsdruck [bar] bis 85°C	B	C	D	E	F	G	Antriebstyp	KV-Wert [m <sup>3</sup> /h]	Gewicht [ca. kg]	Typ T-Bohrung	Typ L-Bohrung
RP1/4"	8	30	149	132	71	67	141	34	PAS0525	2,8	2,0	BAT1-002-BLTV-S0	BAL1-002-BLTV-S0
RP3/8"	10	30	149	132	71	67	141	34	PAS0525	3	2,0	BAT1-003-BLTV-S0	BAL1-003-BLTV-S0
RP1/2"	15	30	154	134	71	77	141	39	PAS0525	3,9	2,1	BAT1-004-BLTV-S0	BAL1-004-BLTV-S0
RP3/4"	20	30	179	155	81	87	164	44	PAS0635	7,9	2,5	BAT1-005-BLTV-S0	BAL1-005-BLTV-S0
RP1"	25	16	190	160	81	105	164	53	PAS0635	13	3,2	BAT1-006-BLTV-S0	BAL1-006-BLTV-S0
RP1 1/4"	32	10	209	173	81	123	164	62	PAS0635	20,7	4,9	BAT1-007-BLTV-S0	BAL1-007-BLTV-S0
RP1 1/2"	40	10	262	219	106	139	241	70	PAS0855	38,7	9,4	BAT1-008-BLTV-S0	BAL1-008-BLTV-S0
RP2"	50	10	299	246	123	166	275	83	PAS1005	54	13,2	BAT1-009-BLTV-S0	BAL1-009-BLTV-S0

Einfachwirkende Antriebe werden, wenn nicht anders bestellt, Federkraft schließend (NC) geliefert.

## Druck-Temperatur-Diagramm



Abbildungen unverbindlich  
Konstruktions-, Maß- und Werkstoffänderungen vorbehalten