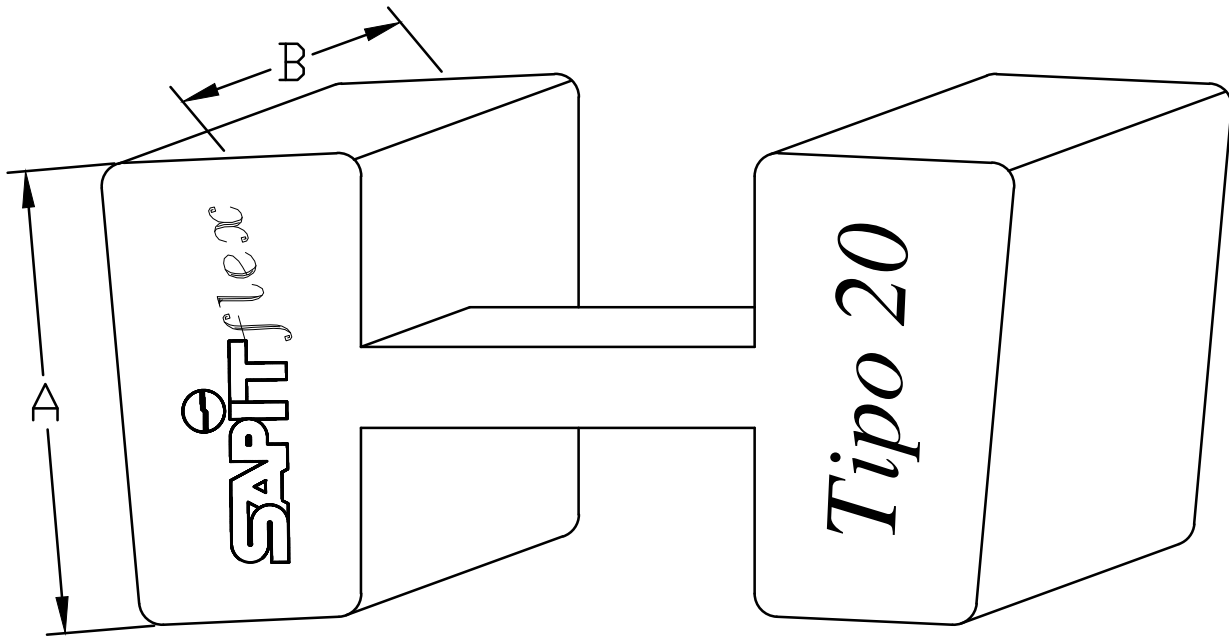


REV.	DATA	OGGETTO



<i>Tassello Tipo</i>	<i>A</i>	<i>B</i>	<i>Durezza Tassello</i>
12	12	16	75 - 80 Shore
16	16	16	75 - 80 Shore
20	20	20	75 - 80 Shore
25	25	30	75 - 80 Shore
35	35	35	75 - 80 Shore
55	50	55	75 - 80 Shore

Identificazione dei ricambi: utilizzare le prime due cifre del tipo del giunto per individuare il tipo di TASSELLO.
Es. KNA-KLA-KTSA20102 TASSELLO Tipo "20"

-	-	-	-	-
-	-	-	-	-
-	-	-	-	-
-	-	-	-	-

POS. CODICE	DESCRIZIONE	Q.tà	MATERIALE																					
Tolleranze generali per lavorazioni d'utensile	<table border="1"> <thead> <tr> <th>fino a</th> <th>da...a</th> <th>da...a</th> <th>da...a</th> <th>da...a</th> <th>da...a</th> <th>da...a</th> </tr> <tr> <th>6</th> <th>6-30</th> <th>30-120</th> <th>120-400</th> <th>400-1000</th> <th>1000-2000</th> <th>2000-4000</th> </tr> </thead> <tbody> <tr> <td>± 0.1</td> <td>± 0.2</td> <td>± 0.3</td> <td>± 0.5</td> <td>± 0.8</td> <td>± 1.2</td> <td>± 2.0</td> </tr> </tbody> </table>	fino a	da...a	da...a	da...a	da...a	da...a	da...a	6	6-30	30-120	120-400	400-1000	1000-2000	2000-4000	± 0.1	± 0.2	± 0.3	± 0.5	± 0.8	± 1.2	± 2.0		$\sqrt{\text{VVV}} = \sqrt{0.2}$ $\sqrt{\text{VV}} = \sqrt{0.8}$ $\sqrt{\text{V}} = \sqrt{3.2}$ $\nabla = \sqrt{12.5}$ $\sim = \sqrt{\quad}$
fino a	da...a	da...a	da...a	da...a	da...a	da...a																		
6	6-30	30-120	120-400	400-1000	1000-2000	2000-4000																		
± 0.1	± 0.2	± 0.3	± 0.5	± 0.8	± 1.2	± 2.0																		

 Via Lainate N°20 POGGIANO MILANESE 20010 (MI) Tel. 02/9396831 - Fax. 02/93255163	<h1>TABELLA TASSELLI</h1>	Disegnato:	Scala:
		Controllato:	Data:
		G.LANDONI	Disegno N°

Il presente disegno e' di proprietà "SAPIT flex" e ne è vietata la riproduzione anche parziale o l'utilizzo.