

Ventilgesteuerte Kolbenpumpe für Schmieröle und Fließfette

Technische Daten

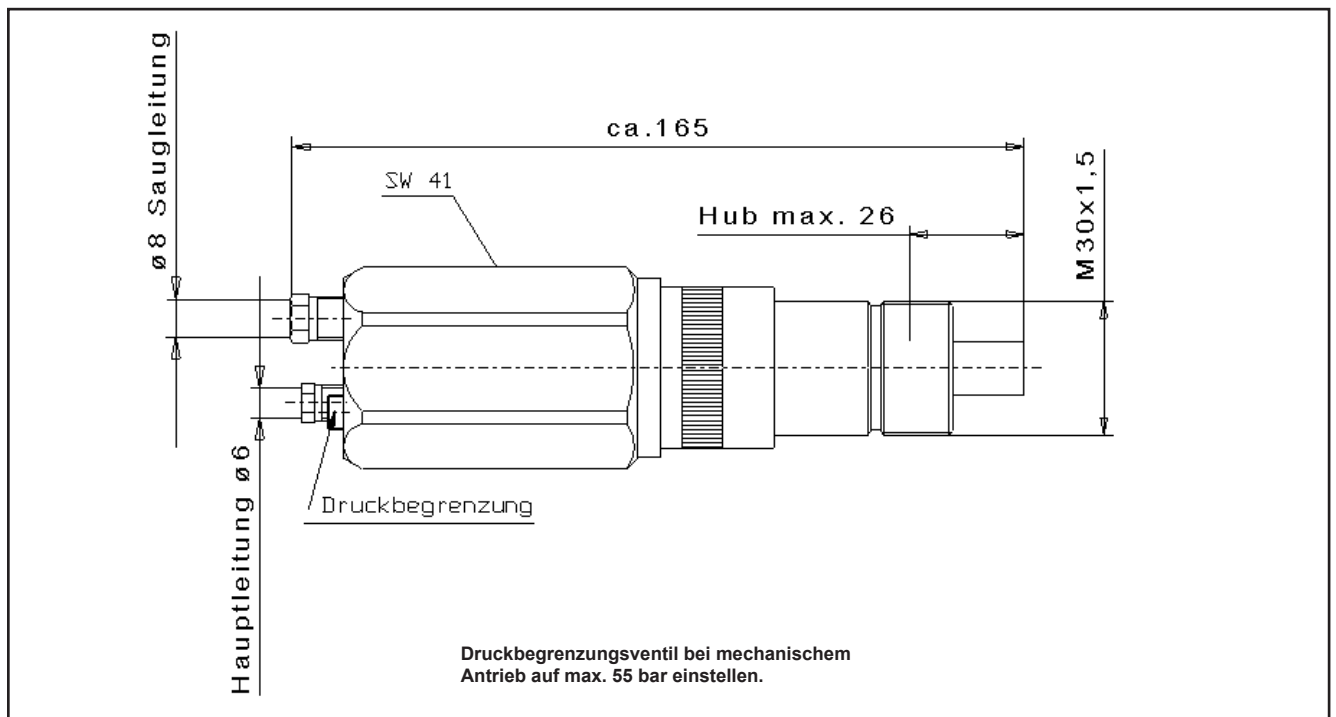
Fördervolumen	10 cm ³ /Hub
Max. zul. Förderdruck	80 bar
Druckbegrenzungsventil Werkseinstellung	50 bar
Max. Saughöhe (bei 26 mm Hub)	2 m
Max. Gesamthauptleitungslänge	20 m
Längster Strang	10 m
Betätigungskraft bei 50 bar	2050 N
Gewicht	0,6 kg
Gebrauchs - Temperaturbereich	0 °C bis + 80 °C

Betätigungsgeschwindigkeiten

Ölviskosität unter 150 mm ² /s	25 bis 100 mm/s
Ölviskosität über 150 mm ² /s	10 bis 25 mm/s



41-1510-1



Ausgabedatum: 09.03.11

Bezeichnung	Artikel.-Nr.
Pumpe 10 G Grundauführung	3.01 41 10.2

Pumpe 10 G

41-1510-2

Ventilgesteuerte Kolbenpumpe für axialen Fremdbetrieb für Schmieröle und Fließfette

Technische Daten

Fördervolumen	10 cm ³ /Hub
Max. zul. Förderdruck	80 bar
Druckbegrenzungsventil Werkseinstellung	50 bar
Max. Saughöhe (bei 26 mm Hub)	2 m
Max. Gesamthauptleitungslänge	20 m
Längster Strang	10 m
Betätigungskraft bei 50 bar	2050 N
Gewicht	0,7 kg
Einbaulage der Pumpe	vorzugsweise vertikal (Hauptleitungsanschluß oben)
Gebrauchs - Temperaturbereich	0 °C bis + 80 °C

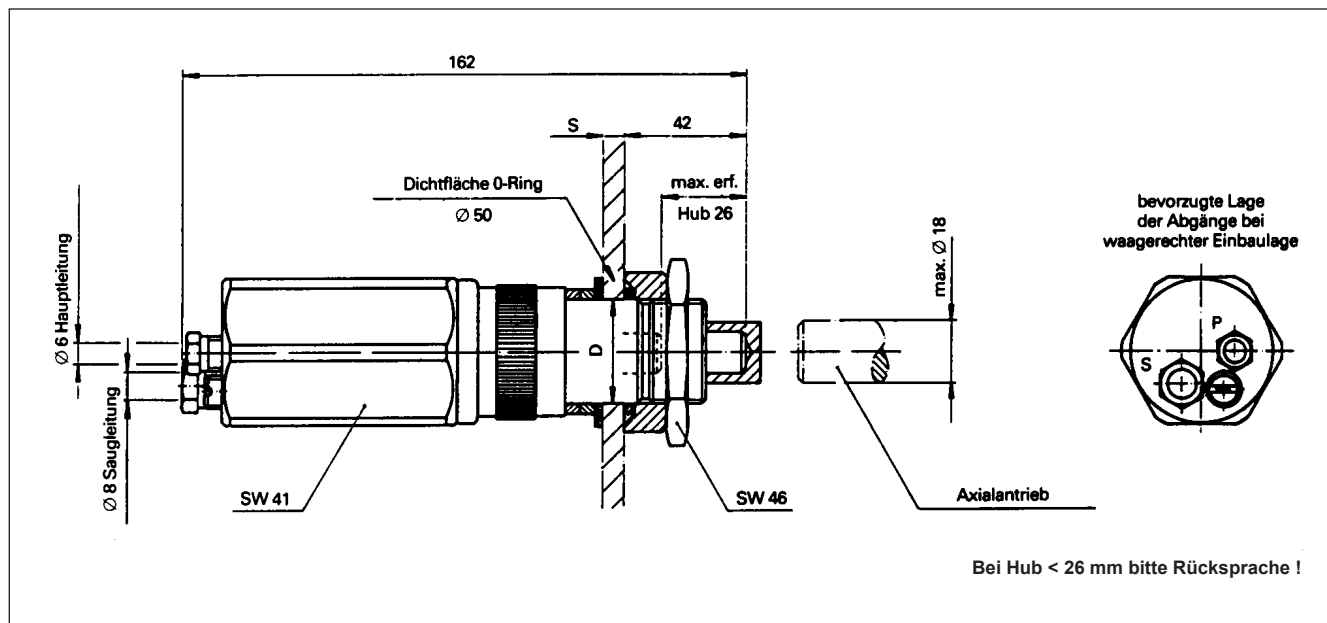
Betätigungsgeschwindigkeiten

Ölviskosität unter 150 mm ² /s	25 bis 100 mm/s
Ölviskosität über 150 mm ² /s	10 bis 25 mm/s



Bei Montage und Demontage nur hier einspannen

Montagebeispiel Wandeinbau



Wandstärke	S 1-16
Bohrung	D 30,5 ± 0,2
Dichtfläche	O- Ring Ø 50

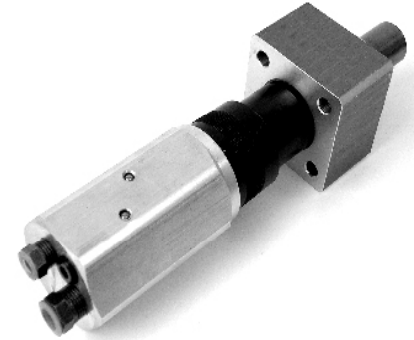
Bezeichnung	Artikel.-Nr.
Pumpe 10 G	1.41 01 00.2

Ausgabedatum: 09.03.11

Ventilgesteuerte Kolbenpumpe für axialen Fremdbetrieb für Schmieröle und Fließfette

Technische Daten

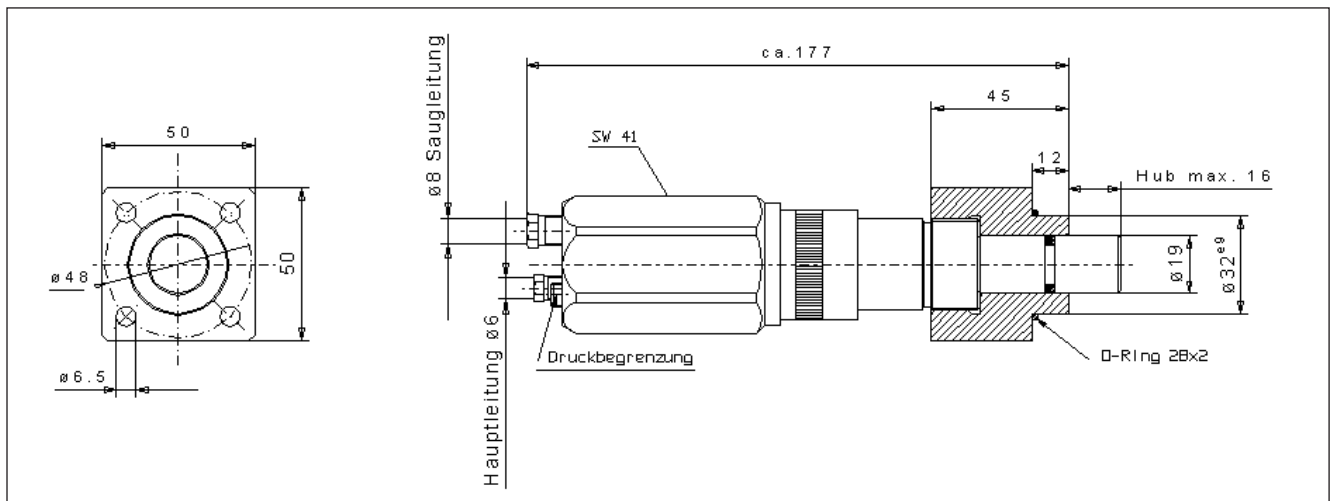
Fördervolumen	6 cm ³ /Hub
Max. zul. Förderdruck	80 bar
Druckbegrenzungsventil Werkseinstellung	50 bar
Max. Saughöhe	2 m
Max. Gesamthauptleitungslänge	20 m
Längster Strang	10 m
Betätigungskraft bei 50 bar	2050 N
Gewicht	1,0 kg
Einbaulage der Pumpe	vorzugsweise vertikal (Hauptleitungsanschluß oben)
Gebrauchs - Temperaturbereich	0 °C bis + 80 °C



Antriebsart - rotierend

Exzenter maschinenseitig vorhanden
 Hubfrequenz - Richtwerte [min⁻¹]

Ölviskosität bei 120 °C	Zumessventil		
	5/10/25	50	100
15 mm ² /s	75	60	35
100 mm ² /s	50	25	12
150 mm ² /s	40	15	10



Zubehör für Wandeinbau Artikel-Nr. 2.01 02 50.1

- 4 Zylinderschrauben M 6
 - 4 Sicherungsscheiben S 6
 - 1 O - Ring 28 x 2
- (abgepackt, Gewicht 0,05 kg)

Bezeichnung	Artikel.-Nr.
Pumpe 6 R	1.41 05 00.1

Ausgabedatum: 09.03.11

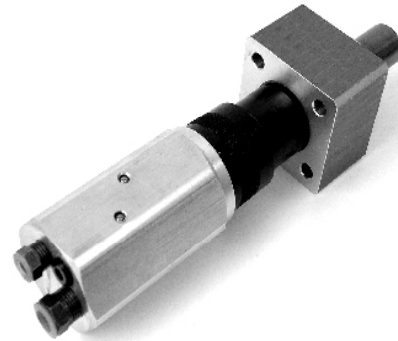
Pumpe 10 R

Ventilgesteuerte Kolbenpumpe für axialen Fremdbetrieb für Schmieröle und Fließfette

41-1510-4

Technische Daten

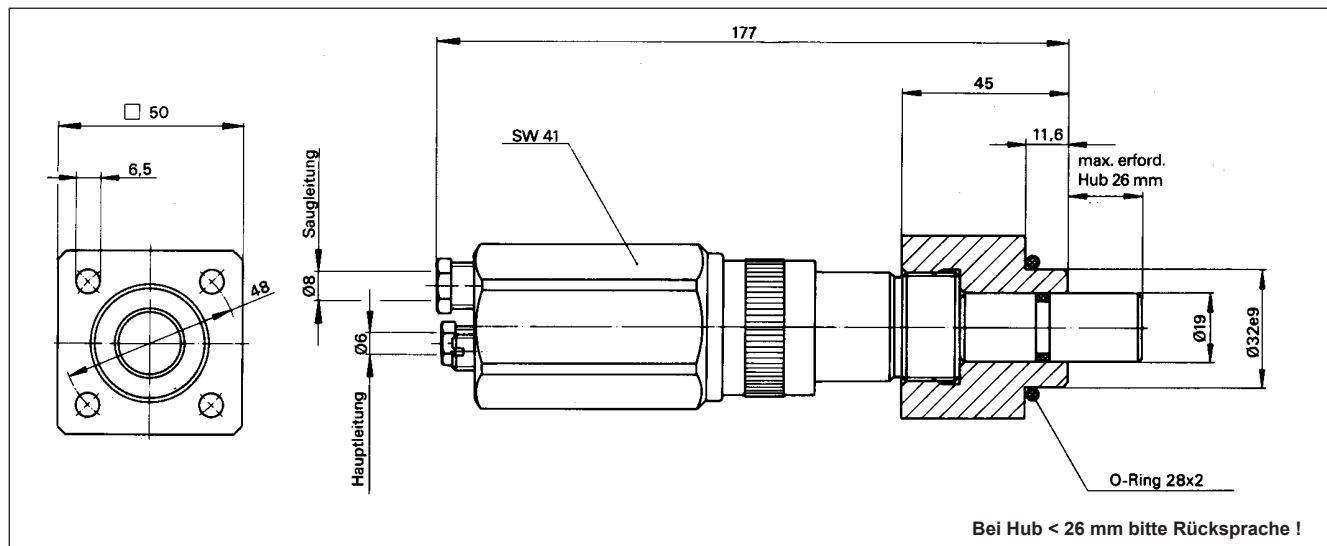
Fördervolumen	10 cm ³ /Hub
Max. zul. Förderdruck	80 bar
Druckbegrenzungsventil Werkseinstellung	50 bar
Max. Saughöhe	2 m
Max. Gesamthauptleitungslänge	20 m
Längster Strang	10 m
Betätigungskraft bei 50 bar	2050 N
Gewicht	1,0 kg
Einbaulage der Pumpe	vorzugsweise vertikal (Hauptleitungsanschluß oben)
Gebrauchs - Temperaturbereich	0 °C bis + 80 °C



Antriebsart - rotierend

Exzenter maschinenseitig vorhanden
Hubfrequenz - Richtwerte [min⁻¹]

Ölviskosität bei 120 °C	Zumessventil		
	5/10/25	50	100
15 mm ² /s	75	60	35
100 mm ² /s	50	25	12
150 mm ² /s	40	15	10



Zubehör für Wandeinbau Artikel-Nr. 2.01 02 50.1

- 4 Zylinderschrauben M 6
 - 4 Sicherungsscheiben S 6
 - 1 O - Ring 28 x 2
- (abgepackt, Gewicht 0,05 kg)

Bezeichnung	Artikel.-Nr.
Pumpe 10 R	1.41 06 00.2

Ausgabedatum: 09.03.11