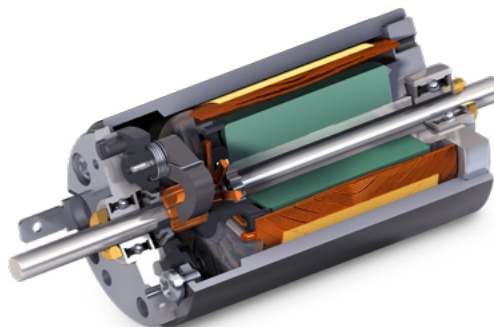


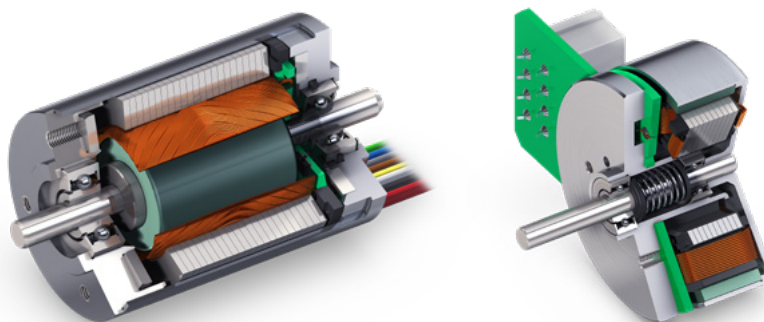
maxon Standardspezifikation

Mit unserer Standardspezifikation geben wir Ihnen ein Hilfsmittel in die Hand, wonach Sie die maxon Produkte in den wesentlichen Punkten beurteilen können. Die Standardspezifikation deckt nach unseren Erkenntnissen den Normalfall ab. Sie ist Bestandteil unserer «allgemeinen Lieferbedingungen».

Standardspezifikation Nr. 100 maxon DC motor



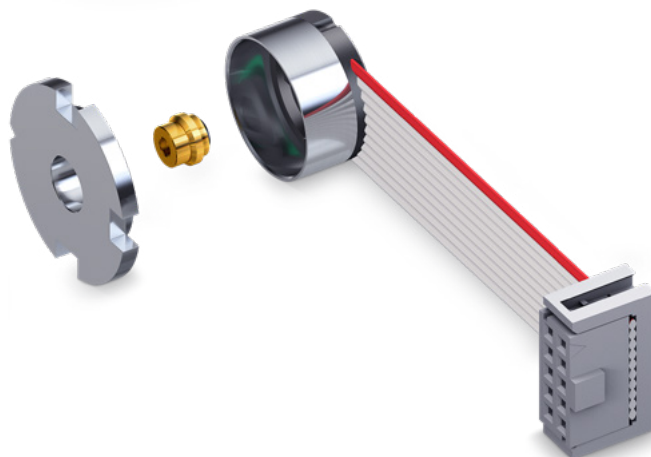
Standardspezifikation Nr. 101 maxon EC motor



Standardspezifikation Nr. 102 maxon gear maxon screw drive



Standardspezifikation Nr. 103 maxon sensor



Die Standardspezifikation Nr. 100 maxon DC motor

1. Grundlagen

Die Standardspezifikation beschreibt Prüfungen, die am fertigen Motor und im Herstellprozess durchgeführt werden. Um den von uns festgelegten hohen Qualitätsstandard zu sichern, prüfen wir Materialien, Einzelteile und Baugruppen und den fertigen Motor auf Einhaltung der spezifizierten Masse und Eigenschaften. Die Ergebnisse werden statistisch erfasst und können auf Wunsch vom Kunden eingesehen werden. Zur Anwendung gelangen Stichprobenpläne nach ISO 2859 und DIN / ISO 3951 (Attributprüfung, Folgeprüfung und Variablenprüfung) sowie Selbstkontrollen der Fertigung. Diese Standardspezifikation gilt immer, wenn nicht eine andere Spezifikation zwischen dem Kunden und maxon vereinbart wurde.

2. Daten

2.1 **Elektrische Daten** gelten bei 22° bis 25°C. Datenkontrolle innerhalb einer Minute Laufzeit.

Messspannung ±0.5 % für Spannungen ≥ 3 V und
±0.015 V für Spannungen ≤ 3 V

Leerlaufdrehzahl ±10 %

Leerlaufstrom ≤ Maximalwert

Drehrichtung cw = Rechtslauf

Motorlage waagrecht oder senkrecht

Hinweise: Die Messspannung kann von der aufgeführten Nennspannung im Katalog abweichen. Der im Katalog spezifizierte Leerlaufstrom ist ein typischer Wert und nicht der Maximalwert. Bei Anschluss der roten Litze oder mit + bezeichnetem Terminal am Pluspol dreht die Welle (auf die Stirnseite gesehen) im Uhrzeigersinn. Für Linkslauf (ccw) können die spezifizierten Toleranzgrenzwerte geringfügig überschritten werden.

Anschlusswiderstand: In der Fertigung wird stellvertretend der Wicklungswiderstand in Stichproben überprüft. Der Anschlusswiderstand wird bei der Produktqualifikation ermittelt. Dabei ist zu beachten, dass Anschlusswiderstand von der Rotorstellung abhängt. Aufgrund des stromdichteabhängigen Übergangswiderstands bei Graphitbürsten liefert eine Widerstandsmessung mit einem Ohmmeter bei kleinem Strom keine sinnvollen Ergebnisse. Bei den Edelmetallbürsten zeigt die Widerstandsmessung einen zu kleinen Wert an, wenn die Bürste zwei Kollektorlamellen überbrückt und damit eine Teilschleife kurzschließt.

Die **Induktivität** wird bei der Produktqualifikation ermittelt. Die Messfrequenz beträgt 1 kHz. Die Anschlussinduktivität des Motors ist frequenzabhängig.

Kommutierung: Die Kontrolle der neutralen Einstellung und die Prüfung auf elektrische Fehler, wie z.B. Wicklungsunterbruch und Windungschluss, erfolgt mittels Oszilloskop. Die Kommutierungsbilder von Edelmetall- und Graphitbürsten sind nicht direkt vergleichbar. Edelmetallbürsten zeigen ein klarer gezeichnetes Kommutierungsbild, das bis etwa zur Grenzdrehzahl störungsfrei bleibt. Bei Graphitbürsten ist dies nur bis etwa 1/3 Grenzdrehzahl zu erwarten. Mit zunehmender Betriebsdauer verändern sich beim Graphitbürstenmotor der Bürstenübergangswiderstand und wegen der Lamellenüberdeckung auch die Drehmomentkonstante. Als Folge davon ändern sich Leerlaufstrom und Drehzahl geringfügig. Ein ähnlicher Effekt ist auch festzustellen, wenn der Motor längere Zeit im Leerlauf betrieben wurde.

2.2 **Mechanische Daten** entsprechend Massbild: Montageabhängige Masse werden nach Stichprobenplan geprüft. Davon ausgenommen sind Form- und Lagetoleranzen. Dabei werden Standardmessmittel (elektrische Längenmessung, Messschrauben, Messuhren, Messschieber, Grenzlehndorne und Gewindelehndorne, u.a.) eingesetzt. Die Kalibrierung der Messmittel lehnt sich an folgenden Normen an:

- EN ISO 10012:2003 Messmanagement Systeme – Anforderungen an Messprozesse und Messmittel
- EN ISO/IEC 17025 Allgemeine Anforderungen an die Kompetenz von Prüf- und Kalibrierlaboratorien
- VDI/VDE/DGQ 2618 Prüfmittelüberwachung

2.3 **Unwucht:** Rotoren werden entsprechend unserer Standardvorgabe im Fertigungsprozess ausgewuchtet.

2.4 **Geräusch:** Es wird subjektiv auf Ausreisser innerhalb einer Charge geprüft. Die im Motor stattfindenden Bewegungsabläufe verursachen drehzahlabhängige Geräusche und Vibrationen. Diese können von unterschiedlicher Frequenz und mehr oder weniger starker Intensität sein. Der Geräuschpegel eines Einzelmusters erlaubt keinen eindeutigen Schluss auf das Geräusch oder Vibrationsniveau einer zukünftigen Lieferung.

2.5 **Lebensdauer:** Die Lebensdauertests werden im Rahmen der Produktqualifikation nach internen, einheitlichen Kriterien durchgeführt. Die Lebensdauer eines Motors hängt im Wesentlichen von den Betriebsdaten und den Umgebungsbedingungen ab. Die Vielfalt der Anwendungsmöglichkeiten erlaubt uns daher keine allgemeine Lebensdaueraussage.

2.6 Umgebungseinflüsse

Korrosionsschutz: Unsere Produkte werden bei der Produktqualifikation in Anlehnung an die Norm DIN EN 60068-2-30 geprüft.

Beschichtung der Komponenten: Zur Anwendung kommenden Oberflächen und Beschichtungsverfahren sind nach korrosionsschützenden Gesichtspunkten ausgewählt. Die Prüfung solcher Schichten wird nach der jeweils anwendbaren Norm bei der Produktqualifikation durchgeführt.

3. **Vom Datenblatt abweichende bzw. ergänzende Parameter können festgelegt werden und sind dann als Kundenspezifikation Bestandteil der systematisch durchgeführten Prüfung. Prüfsertifikate werden nach vorausgehender Vereinbarung mitgeliefert.**

Die Standardspezifikation Nr. 101 maxon EC motor

1. Grundlagen

Die Standardspezifikation beschreibt Prüfungen, die am fertigen Motor und im Herstellprozess durchgeführt werden. Um den von uns festgelegten hohen Qualitätsstandard zu sichern, prüfen wir Materialien, Einzelteile und Baugruppen und den fertigen Motor auf Einhaltung der spezifizierten Masse und Eigenschaften. Die Ergebnisse werden statistisch erfasst und können auf Wunsch vom Kunden eingesehen werden. Zur Anwendung gelangen Stichprobenpläne nach ISO 2859 und DIN / ISO 3951 (Attributprüfung, Folgeprüfung und Variablenprüfung) sowie Selbstkontrollen der Fertigung. Diese Standardspezifikation gilt immer, wenn nicht eine andere Spezifikation zwischen dem Kunden und maxon vereinbart wurde.

2. Daten

2.1 **Elektrische Daten** gelten bei 22° bis 25°C und Verwendung einer 1-Quadranten-Steuerung mit Blockkommutierung. Datenkontrolle innerhalb einer Minute Laufzeit.

Messspannung ±0.5 % für Spannungen > 3 V und
±0.015 V für Spannungen ≤ 3 V

Leerlaufdrehzahl ±10 %

Leerlaufstrom ≤ Maximalwert

Drehrichtung cw = Rechtslauf

Motorlage waagrecht oder senkrecht

Hinweise: Die Messspannung kann von der aufgeführten Nennspannung im Katalog abweichen. Der im Katalog spezifizierte Leerlaufstrom ist ein typischer Wert und nicht der Maximalwert. Bei Anschluss des Motors nach Katalog (oder Bedruckung) dreht die Welle (auf die Stirnseite gesehen) im Uhrzeigersinn.

Der **Anschlusswiderstand** wird in Stichproben überprüft.

Die **Induktivität** wird bei der Produktqualifikation ermittelt. Die Messfrequenz beträgt 1 kHz. Die Anschlussinduktivität ist frequenzabhängig. Mit diesen Messungen sind die spezifizierten elektromechanischen Parameter ausreichend sichergestellt.

2.2 **Mechanische Daten** entsprechend Massbild: Montageabhängige Masse werden nach Stichprobenplan geprüft. Davon ausgenommen sind Form- und Lagetoleranzen. Dabei werden Standardmessmittel (elektrische Längenmessung, Messschrauben, Messuhren, Messschieber, Grenzlehndorne und Gewindelehndorne, u.a.) eingesetzt. Die Kalibrierung der Messmittel lehnt sich an folgenden Normen an:

- EN ISO 10012:2003 Messmanagement Systeme – Anforderungen an Messprozesse und Messmittel
- EN ISO/IEC 17025 Allgemeine Anforderungen an die Kompetenz von Prüf- und Kalibrierlaboratorien
- VDI/VDE/DGQ 2618 Prüfmittelüberwachung

2.3 **Unwucht:** Rotoren für EC-Motoren mit Luftspaltwicklung werden entsprechend unserer Standardvorgabe im Fertigungsprozess ausgewuchtet. Für EC-Motoren mit bewickelten Statorzähnen werden die Rotoren in Lehren montiert aber standardmäßig nicht ausgewuchtet. An fertigen Motoren ist nur eine subjektive Beurteilung möglich, die als Stichprobe erfolgt.

2.4 Die **Spannungsfestigkeit** wird in Anlehnung der Normen DIN EN 60204-1 und EN 600034-1 zu 100 % mittels Hochspannungstester durchgeführt. Anschluss zwischen Motoranschluss (elektrisch) und Motorgehäuse oder Motorwelle. Davon ausgenommen sind Artikel mit integrierter Elektronik.

- Testbedingungen EC-Motoren ≤ Ø13 mm
- Prüfspannung 250 VDC für 2 s (Motor im Stillstand)
 - Rampenzeit (Auf und Ab): 1 s
 - Gut / Schlecht Ausgang
 - Leck-Strom < 0.25 mA

- Testbedingungen EC-Motoren > Ø 13mm
- Prüfspannung 500 VDC für 2 s (Motor im Stillstand)
 - Rampenzeit (Auf und Ab): 1 s
 - Gut / Schlecht Ausgang
 - Leck-Strom: < 0.5 mA

2.5 **Geräusch:** Es wird subjektiv auf Ausreisser innerhalb einer Charge geprüft. Die im Motor stattfindenden Bewegungsabläufe verursachen drehzahlabhängige Geräusche und Vibrationen. Diese können von unterschiedlicher Frequenz und mehr oder weniger starker Intensität sein. Der Geräuschpegel eines Einzelmusters erlaubt keinen eindeutigen Schluss auf das Geräusch oder Vibrationsniveau einer zukünftigen Lieferung.

2.6 **Lebensdauer:** Die Lebensdauertests werden im Rahmen der Produktqualifikation nach internen, einheitlichen Kriterien durchgeführt. Die Lebensdauer eines EC-Motors hängt im Wesentlichen von der Lagerlebensdauer ab. Diese wird bestimmt durch die Betriebsart, die Lagerbelastung und die Umgebungsbedingungen. Die Vielfalt der Anwendungsmöglichkeiten erlaubt uns daher keine allgemeine Lebensdaueraussage.

2.7 Umgebungseinflüsse

Korrosionsschutz: Unsere Produkte werden bei der Produktqualifikation in Anlehnung an die Norm DIN EN 60068-2-30 geprüft.

Beschichtung der Komponenten: Zur Anwendung kommenden Oberflächen und Beschichtungsverfahren sind nach korrosionsschützenden Gesichtspunkten ausgewählt. Die Prüfung solcher Schichten wird nach der jeweils anwendbaren Norm bei der Produktqualifikation durchgeführt.

3. **Vom Datenblatt abweichende bzw. ergänzende Parameter können festgelegt werden und sind dann als Kundenspezifikation Bestandteil der systematisch durchgeführten Prüfung. Prüfsertifikate werden nach vorausgehender Vereinbarung mitgeliefert.**

Die Standardspezifikation Nr. 102 maxon gear/maxon screw drive

1. Grundlagen

Die Standardspezifikation beschreibt Prüfungen, die am fertigen Getriebe und im Herstellprozess durchgeführt werden. Um den von uns festgelegten hohen Qualitätsstandard zu sichern, prüfen wir Materialien, Einzelteile und Baugruppen und das fertige Getriebe auf Einhaltung der spezifizierten Masse und Eigenschaften. Die Ergebnisse werden statistisch erfasst und können auf Wunsch vom Kunden eingesehen werden. Zur Anwendung gelangen Stichprobenpläne nach ISO 2859 und DIN / ISO 3951 (Attributprüfung, Folgeprüfung und Variablenprüfung) sowie Selbstkontrollen der Fertigung. Diese Spezifikation gilt immer, wenn nicht eine andere Spezifikation zwischen dem Kunden und maxon vereinbart wurde.

2. Daten

2.1 Mechanische Daten entsprechend Massbild: Montageabhängige Masse werden nach Stichprobenplan geprüft. Davon ausgenommen sind Form- und Lagetoleranzen. Dabei werden Standardmessmittel (elektrische Längenmessung, Messschrauben, Messuhren, Messschieber, Grenzlehndorne und Gewindelehndorne, u.a.) eingesetzt. Die Kalibrierung der Messmittel lehnt sich an folgenden Normen an:

- EN ISO 10012:2003 Messmanagement Systeme – Anforderungen an Messprozesse und Messmittel
- EN ISO/IEC 17025 Allgemeine Anforderungen an die Kompetenz von Prüf- und Kalibrierlaboratorien
- VDI/VDE/DGQ 2618 Prüfmittelüberwachung

2.2 Geräusch

Es wird subjektiv auf Ausreisser innerhalb einer Charge geprüft. Die im Getriebe stattfindenden Bewegungsabläufe verursachen drehzahlabhängige Geräusche und Vibrationen. Diese können von unterschiedlicher Frequenz und mehr oder weniger starker Intensität sein. Die Geräuschpegel eines Einzelmusters erlauben keinen eindeutigen Schluss auf das Geräusch- oder Vibrationsniveau einer zukünftigen Lieferung.

2.3 Lebensdauer

Die Lebensdauertests werden im Rahmen der Produktqualifikation nach internen, einheitlichen Kriterien durchgeführt. Die Lebensdauer eines Getriebes hängt im Wesentlichen von den Betriebsdaten und den Umgebungsbedingungen ab. Die Vielfalt der Anwendungsmöglichkeiten erlaubt uns daher keine allgemeine Lebensdauerangabe. Die minimale Lebensdauererwartung bei den jeweiligen maxon-Getrieben bezieht sich auf die Standardbedingungen.

- 25°C
- Normale Raumbedingungen
- Horizontale Lage der Einheit
- Ohne axiale und radiale Last auf die Abgangswelle

2.4 Umgebungseinflüsse

Korrosionsschutz: Unsere Produkte werden bei der Produktqualifikation in Anlehnung an die Norm DIN EN 60068-2-30 geprüft.

Beschichtung der Komponenten: Die zur Anwendung kommenden Oberflächen- und Beschichtungsverfahren sind nach korrosionsschützenden Gesichtspunkten ausgewählt. Die Prüfung solcher Schichten wird nach der jeweils anwendbaren Norm bei der Produktqualifikation durchgeführt.

3. Vom Datenblatt abweichende bzw. ergänzende Parameter können festgelegt werden und sind dann als Kundenspezifikation Bestandteil der systematisch durchgeführten Prüfung. Prüfsertifikate werden nach vorausgehender Vereinbarung mitgeliefert.

Die Standardspezifikation Nr. 103 maxon sensor

1. Grundlagen

Die Standardspezifikation beschreibt Prüfungen, die an der fertigen Kombination aus Sensor und Motor (teilweise auch mit Getriebe) sowie im Herstellprozess durchgeführt werden. Um den von uns festgelegten hohen Qualitätsstandard zu sichern, prüfen wir Materialien, Einzelteile, Baugruppen und die fertige Kombination auf Einhaltung der spezifizierten Masse und Eigenschaften. Für die Sensorprüfung ist dabei zu beachten, dass das Messsignal unvermeidbar die Drehzahlschwankungen des Motors und eventuell des Getriebes enthält.

Die Ergebnisse werden statistisch erfasst. Zur Anwendung gelangen Stichprobenpläne nach ISO 2859 und DIN / ISO 3951 (Attributprüfung, Folgeprüfung und Variablenprüfung) sowie Selbstkontrollen der Fertigung. Diese Standardspezifikation gilt immer, wenn nicht eine andere Spezifikation zwischen dem Kunden und maxon vereinbart wurde.

2. Daten

2.1 Elektrische Daten gelten bei 22° bis 25°C. Datenkontrolle innerhalb einer Minute Laufzeit bzw. innerhalb von mindestens drei Messumdrehungen.

Die Bedingungen während der Sensormessung sind:

Betriebsspannung	Sollwert ± 50 mV
Drehrichtung	cw = Rechtslauf
Motorlage	waagrecht
Betrieb	im Leerlauf
Messdrehzahl	Sollwert ± 40 %

Jeder **Inkrementalencoder** wird im angebauten Zustand geprüft:

Stromaufnahme Min-/Maximalwert

Signalpegel Für Encoder ohne Line Driver («single-ended output»):

«Low»-Pegel: Maximalwert, «High»-Pegel: Minimalwert

Für Encoder mit Line Driver («differential output»):

Ansteuerung eines RS422-kompatiblen Line Receivers

Signalintegrität Signale vorhanden

Impulszahl (3 Kanal Encoder)

Genau einmal vorhandener Indeximpuls (falls anwendbar)

Winkelinformation Zur Winkelinformation werden je nach Technologie einzelne oder mehrere der folgenden Merkmale geprüft: Phasenlage A zu B, Tastverhältnis der Inkrementalsignale, Zykluslänge, INL, DNL, minimale/maximale Zustandslänge, Jitter

Hinweis: maxon Prüfgeräte verfügen über eingebaute Glitchfilter. Glitches auf einzelnen Encodersignalen werden nicht erkannt und sind zulässig.

Jeder **Absolutencoder** wird im angebauten Zustand geprüft:

Stromaufnahme Min-/Maximalwert

Signalintegrität Signale CLK, Data vorhanden

Protokoll entsprechend der Spezifikation

(SSI, BiSS, Codierung)

Zählrichtung der Winkelwerte: gemäss Katalogangabe

2.2 Mechanische Daten entsprechend Massbild: Montageabhängige Masse werden nach Stichprobenplan geprüft. Davon ausgenommen sind Form- und Lagetoleranzen. Dabei werden Standardmessmittel (elektrische Längenmessung, Messschrauben, Messuhren, Messschieber, Grenzlehndorne und Gewindelehndorne, u.a.) eingesetzt. Die Kalibrierung der Messmittel lehnt sich an folgenden Normen an:

- EN ISO 10012:2003 Messmanagement Systeme – Anforderungen an Messprozesse und Messmittel
- EN ISO/IEC 17025 Allgemeine Anforderungen an die Kompetenz von Prüf- und Kalibrierlaboratorien
- VDI/VDE/DGQ 2618 Prüfmittelüberwachung

2.3 Unwucht

Die Massverkörperung des Sensors (Target, Polrad) wird auf die Welle montiert und kann zu zusätzlicher Unwucht führen.

2.4 Lebensdauer

Die Lebensdauer von Sensoren ist im Normalfall nicht durch Abnutzung limitiert, sondern durch die Umgebungsbedingungen. Diese sind sehr vielfältig, so dass keine allgemeine Aussage zur Lebensdauer gemacht werden kann.

2.5 Umgebungseinflüsse

Feuchtigkeit: Sensoren bestehen aus elektronischen und zum Teil optischen Komponenten. Ohne besondere Angaben ist Kondensation zu vermeiden bzw. vor Inbetriebnahme zu beseitigen. Bei optischen Encodern kann Kondensation und Feuchtigkeit zur Fleckenbildung und damit zu Signalfehlern führen.

3. Vom Datenblatt abweichende bzw. ergänzende Parameter können festgelegt werden und sind dann als Kundenspezifikation Bestandteil der systematisch durchgeführten Prüfung. Prüfsertifikate werden nach vorausgehender Vereinbarung mitgeliefert.