

# IGNITER Zündgebläse BM4 / BR4: Die Alleszünder.

Die IGNITER-Zündgebläse von Leister wurden speziell für den Einbau in Pellets- und Holzschnitzelheizungen entwickelt. Der neue IGNITER BR4 leistet 3.4kW. Die Schnittstellen wurden so gewählt, dass sich die Zündgebläse ohne Probleme in jeden Heizkessel einbauen lassen.

Neu

1		<b>Gut gesteckt:</b> Gerätestecker direkt am Gerät bedeutet einfacher Aus- und Einbau und weniger Gerätevarianten.
2		<b>Gut positioniert:</b> Neue Montageaufnahmen für perfekte Positionierung im Heizkessel.
3		<b>Gut verbunden:</b> Anschlussadapter für Luftschlauch direkt am Gerät mit innenliegendem 1 Zoll-Gewinde (kein zusätzliches Zubehör notwendig).
4		<b>Gut verlängert:</b> Zusätzlicher Rohrverbindungsadapter mit M14-Gewinde für einfaches Adaptieren der Wärmeleitungen und Verlängerungen (nur für IGNITER BM4 verfügbar).
5		<b>Gut geschützt:</b> Heizelementschutz mit Phototransistor sowie Geräteschutz durch Temperaturschutzschaltung.



reddot design award  
winner 2013



Sauberer Zündvorgang durch optimale Hitze.

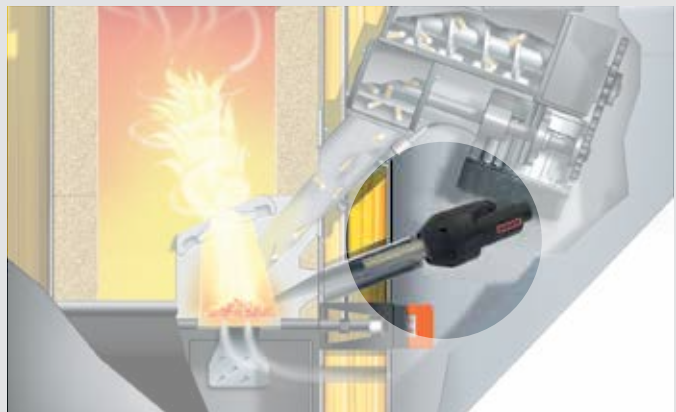
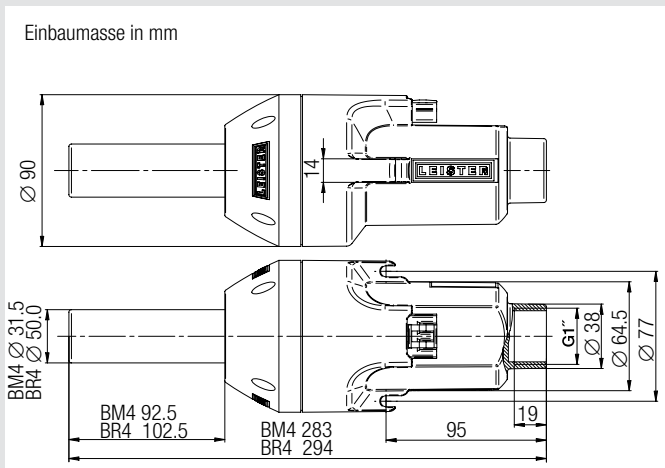


## Zubehör IGNITER

Technische Daten		IGNITER BM4						BM4 mit M14 Schraub- adapter	BR4
Spannung	V	120	120	230	230	230	230	230	
Frequenz	Hz	60	60	50	50	50	50	50	
Leistung	W	1100	1550	600	1100	1600	1100	3400	
Min. Luftmenge	l/min 20°C	230	230	80	230	230	230	360	
Luftdruck	kPa	2.48	2.48	0.3	2.48	2.48	2.48	4.00	
Max. Temperatur	°C	600	600	500	600	600	600	650	
Emissionspegel	dB (A)	68	68	58	68	68	68	68	
Durchmesser	mm Ø	90							
Gewicht	kg	1.0 (ohne Netzanschlussleitung)							1.2
Länge	mm	283							294
Konformitätszeichen									
Sicherheitszeichen									
Zertifizierung		CCA							
Schutzklasse II									
Artikelnummern		141.882	141.881	139.232	140.711	139.231	144.012	146.296	

Technische Änderungen vorbehalten.  
Stecker und Kabelverbindungen nicht inklusive.

	<b>142.414</b>	Zubehör-Schraubadapter für Verlängerungen M14
	<b>107.286</b>	Luftschlauch Ø 38 mm
	<b>107.287</b>	Schlauchbride
	<b>142.717</b>	Heizelement 230 V ~ 1550 W
	<b>150.871</b>	Heizelement 230 V ~ 1050 W
	<b>150.872</b>	Heizelement 230 V ~ 550 W
	<b>142.718</b>	Heizelement 120 V ~ 1500 W
	<b>150.873</b>	Heizelement 120 V ~ 1050 W
	<b>145.606</b>	Heizelement (BR4) 230 V ~ 3300 W
	<b>142.967</b>	Kabel (Gummi) mit WAGO-Stecker, 3× 1 mm <sup>2</sup> × 3 m
	<b>143.131</b>	Kabel (Silikon) mit WAGO-Stecker, 3× 1 mm <sup>2</sup> × 3 m
	<b>142.976</b>	Stecker mit Zugentlastung, kit (WAGO 770) für Kabel Ø 4.5–8 mm
	<b>148.429 (BR4)</b>	Stecker mit Zugentlastung, kit (WAGO 770) für Kabel Ø 8–11.5 mm
	<b>142.359</b>	Zubehör-Adapter-Set für Heizrohr des TRIAC S ECONOMY



Einbau schematisch