

Pt100 Signalwandler

3102

- Hohe Genauigkeit, besser als 0,1 % des Messbereichs
- Slimline Gehäuse mit 6 mm Breite
- Exzellente EMV Performance und 50/60 Hz Rauschunterdrückung
- Wählbare Ansprechzeit < 30 ms / 300 ms
- Vorkalibrierte Temperaturbereiche wählbar per DIP-Schalter



Verwendung

- Der 3102 Temperaturwandler nimmt standard 2-, 3- or 4-Leiter Pt100 Temperatur Sensoren auf und stellt ein analoges Strom- oder Spannungssignal am Ausgang zur Verfügung.
- Der 3102 kann im sicheren Bereich oder Zone 2 / Division 2 installiert werden.
- Zulassungen für Marine-Anwendungen.

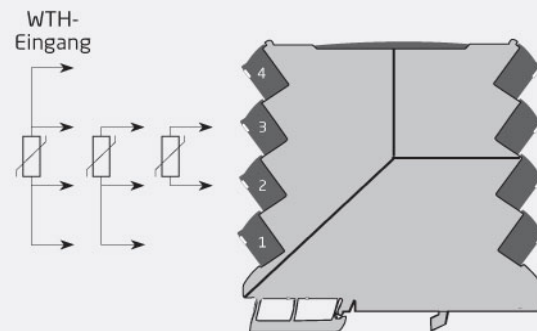
Technische Merkmale

- Flexible Spannungsversorgung von 24 VDC ($\pm 30\%$) via Schraubklemmen.
- < 30 ms schnelle Ansprechzeit mit optional simultaner Sensorfehlerüberwachung.
- Die Ansprechzeit kann auf 300 ms reduziert werden (wählbar mittels DIP-Schalter).
- Hohe Wandlungsgenauigkeit in allen wählbaren Messbereichen, besser als 0,1 %.
- Erfüllt die NAMUR NE21 Kriterien, der 3102 bietet eine hervorragende Leistung in rauen EMV Umgebungen.
- Das System erfüllt die NAMUR NE43 standard Messbereichsüberschreitungs- und Sensorfehler-Ausgangsgrößen.
- Die grüne LED zeigt den Betriebszustand der Einheit und des Sensors an.
- Alle Klemmen sind gegen Überspannung und Verpolung geschützt.
- Exzellentes Signal/Rausch Verhältnis von > 60 dB.

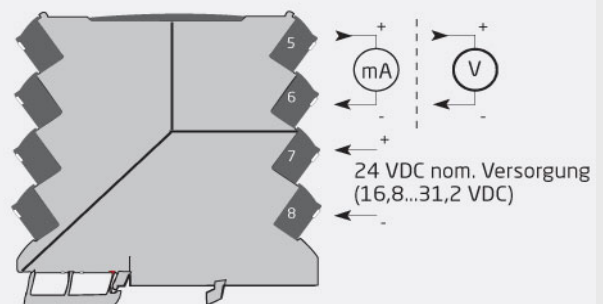
Montage / Installation / Konfiguration

- DIP-Schalter für einfache Konfiguration von über 1000 werkskalibrierten Messbereichen.
- Das schmale 6 mm Gehäuse erlaubt es, bis zu 165 Einheiten auf 1 Meter Hutschiene zu installieren, ohne Abstände zur Kühlung einhalten zu müssen.
- Großer Umgebungstemperaturbereich von $-25...+70\text{ }^{\circ}\text{C}$.

Anschlüsse



**Sicherer Bereich oder
Zone 2 & Cl. 1, Div. 2, Gr. A-D**



Bestellangaben:

Typ
3102

Umgebungsbedingungen

Spezifikationsbereich.....	-25°C bis +70°C
Lagertemperatur.....	-40°C bis +85°C
Kalibrierungstemperatur.....	20...28°C
Relative Luftfeuchtigkeit.....	< 95% RF (nicht kond.)
Schutzart.....	IP20
Installation in.....	Verschmutzungsgrad 2 & Mess- / Überspannungskat. II

Mechanische Spezifikationen

Abmessungen (HxBxT).....	113 x 6,1 x 115 mm
Gewicht, ca.....	70 g
Hutschienentyp.....	DIN EN 60715/35 mm
Leitungsquerschnitt.....	0,13 x 2,5 mm ² / AWG 26...12 Litzendraht
Klemmschraubenanzugsmoment.....	0,5 Nm
Schwingungen.....	IEC 60068-2-6 : 2007
Schwingungen: 2...25 Hz.....	±1,6 mm
Schwingungen: 25...100 Hz.....	±4 g

Allgemeine Spezifikationen**Versorgung**

Versorgungsspannung.....	16,8...31,2 VDC
--------------------------	-----------------

Ansprechzeit

Ansprechzeit (0...90%, 100...10%).....	< 30 ms / 300 ms (wählbar)
--	----------------------------

Leistungsbedarf, max.....	0,7 W
Signal- / Rauschverhältnis.....	> 60 dB
Programmierung.....	DIP-Schalter
Signaldynamik, Eingang.....	23 Bit
Signaldynamik, Ausgang.....	18 Bit
Genauigkeit.....	Besser als 0,1% der gewählten Messspanne
EMV-Immunitätswirkung.....	< ±0,5% d. Messssp.
Erweiterte EMV-immunität: NAMUR NE 21, A Kriterium, Burst.....	< ±1% d. Messssp.
Identifikation von falsche Einstellung des DIP-Schalters.....	Ausgang 0 V / 0 mA; LED 0,5 s / 1 Hz

Eingangsspezifikationen**WTH-Eingang**

Temperaturbereich, Pt100.....	-200...+850°C
Min. Messbereich (Spanne).....	10°C
Genauigkeit: Je größer der.....	Besser als 0,1% der Messspanne oder 0,2°C
Temperaturkoeffizient: Je größer der.....	0,02°C/°C oder $\pm 0,01\%/^{\circ}\text{C}$
Sensorstrom.....	< 150 μA
Sensorkabelwiderstand.....	< 50 Ω pro Draht
Wirkung des Leitungswiderstandes (3- / 4-Leiter).....	< 0,002 Ω / Ω
Fühlerfehlererkennung.....	Ja - wählbar über DIP-Schalter
Fühlerbruchererkennung.....	> 800 Ω
Erkennung von kurzgeschlossenen Sensor.....	< 18 Ω

Ausgangsspezifikationen**Allgemeine Ausgangsspezifikationen**

Aktualisierungszeit.....	10 ms
--------------------------	-------

Stromausgang

Signalbereich.....	0...23 mA
Konfigurierbare Signalbereiche.....	0 / 4...20 mA
Fühlerfehleranzeige (0...20 mA).....	0 mA oder 23 mA / AUS
Fühlerfehleranzeige (4...20 mA).....	3,5 mA oder 23 mA / gemäß NAMUR NE43 oder AUS
Belastung (bei Stromausgang).....	$\leq 600 \Omega$
Belastungsstabilität.....	$\leq 0,01\%$ d. Messssp. / 100 Ω
Strombegrenzung bei niedrigen Ausgangslast.....	< 60 mA Spitze / < 4 mA Mittelwert

Spannungsausgang

Konfigurierbare Signalbereiche.....	0/1...5 und 0/2...10 V
Fühlerfehleranzeige.....	0 V / 10% über max. / keine
Belastung (bei Spannungsausgang).....	$\geq 10 \text{ k}\Omega$
Offene Ausgang.....	< 18 V

Eingehaltene Behördenvorschriften

EMV.....	2014/30/EU
LVD.....	2014/35/EU
RoHS.....	2011/65/EU

Zulassungen

ATEX 2014/34/EU.....	KEMA 10ATEX0147 X, II 3 G Ex nA IIC T4 Gc
IECEX.....	KEM 10.0068X
FM.....	3041043-C
DNV Marine.....	Stand. f. Certific. No. 2.4
GL.....	V1-7-2
EAC.....	TR-CU 020/2011
UL.....	UL 61010-1