

AC-Lüfter

Ø 172 x 51

Fabrikat COSTECH

Die AC-Lüfter sind kugelgelagert, mit zwei Präzisionskugellagern, für lange Lebensdauer und anhaltende Laufruhe.

Gehäuse: Aluminium, Lüfterrad aus Kunststoff, nach UL 94 V-0

Motor: Kondensatormotor, geschützt durch Thermoschalter, Verpolungs-/Blockierschutz mit automatischem Wiederanlauf

Förderrichtung: über Stege blasend

Drehrichtung: gegen den Uhrzeigersinn (vom Typenschild aus gesehen)

Betriebstemperatur: -40 °C bis +70 °C

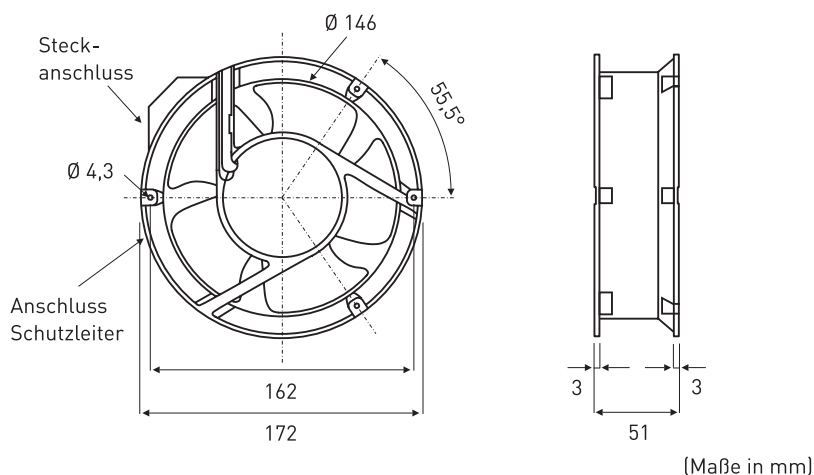
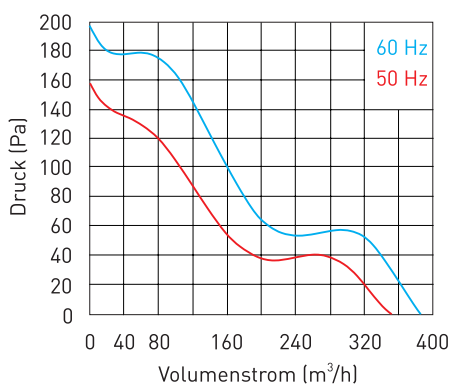
Einbaulage: frei wählbar

Anschluss: über 2 verzinnte Flachstecker 2,8x0,5 mm, Schutzleiter über M4-Schraube

Gewicht: 820 g

Zulassung: CUL (E223195)

Hinweis: alle Angaben beziehen sich auf 230 V und 50 Hz bzw. 115 V und 60 Hz



AC-Lüfter	Spannung	Luftmenge	Strom	Watt	Druck	Drehzahl	Geräusch	Lebensdauer
	V AC	m³/h	mA	W	Pa	min ⁻¹	dB _(A)	L ₁₀ /40 °C h
C18-C23-HTB-F00	230	348,0	120	29,0	157,0	2.850	50,0	40.000
C18-C12-HTB-F00	115	384,0	250	30,0	197,0	3.400	55,0	40.000

Zubehör	
150/S	Metallschutzgitter (siehe Datenblatt)
LZ 120-xxxx	Lüfteranschlussleitung (siehe Datenblatt)
59/GNGE-xxxx	Erdungslitzen individuell gefertigt (siehe Datenblatt)