



SONATRACH ACTIVITE EP
DIVISION PRODUCTION
DIRECTION REGIONALE DE RHOURDE EL BAGUEL
DIVISION APPROVISIONNEMENTS & TRANSPORT

DATA SHEET
VANNE DE CONTRÔLE
AUTOMATIQUE,
TAG : LV-2005

Direction Régionale de : RHOURDE EL BAGUEL

Site d'implantation de l'équipement : Sur Site.

Requête N° : Item N° : 03 Quantité : 01

Budget : Compte analytique : 315621

Fonction : VANNE DE CONTROLE

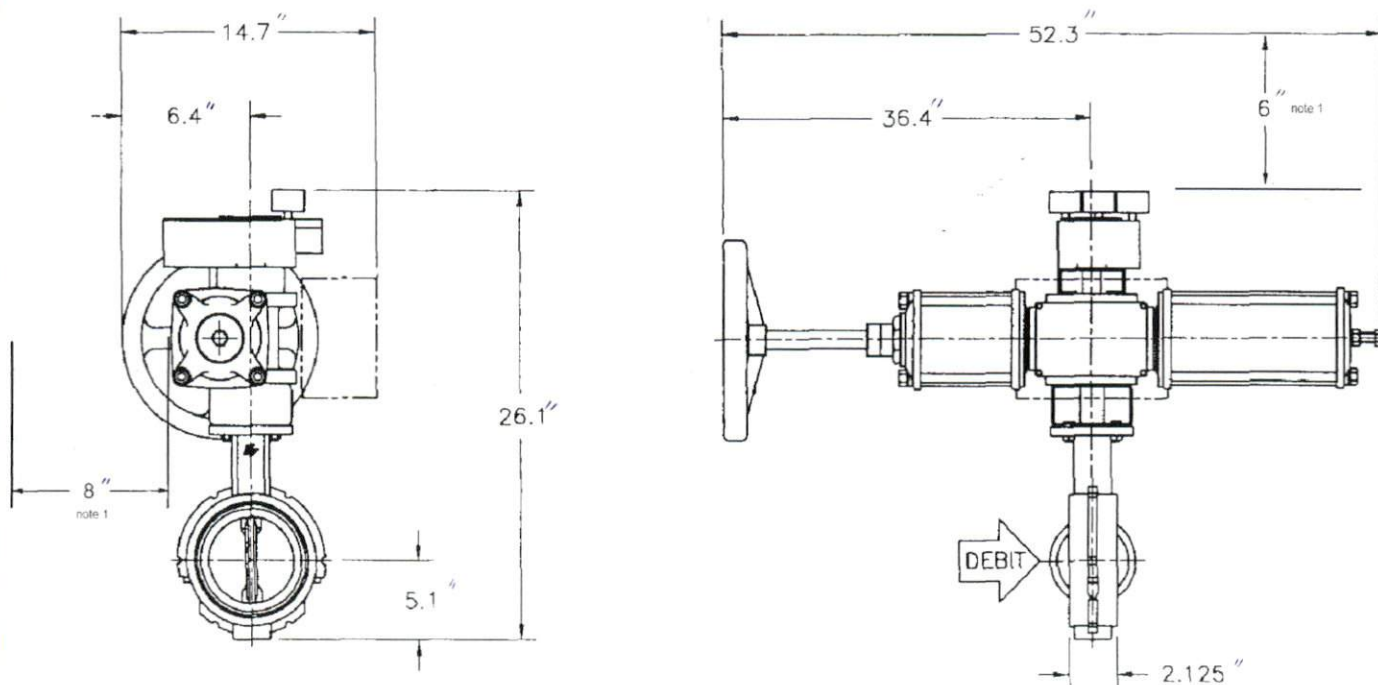
Caractéristiques de la Vanne : (LV-2005)

Tag :					
Service :		API / CPI			
CONDITIONS DE	Fluide	Eau produite (solution saliné : 32%)			
	Température de service	en °C	43		
	Surchauffe	en °C	200 <		
	Densité	S.G	1.8		
	Pression Service MAX a 230C°	PSIG	200		
	Viscosité	Cp	1.4		
	Débit	GPM	Mini	Normal	Maxi
	CV demandé			300	374
	Pression entré	PSIG		103	128
	Pression sortie	PSIG		64.9	86.8
	Ø de la Tuyauterie et spec			10.0	10.0
CARACTERISTIQUES DE LA VANNE	Diamètre	6"			
	Type	PAPILLON 90°			
	Raccordement	Brides 150# RF			
	Matière	Fonte malléable revêtu avec BUNA-N			
	Matière Siège	BUNA-N			
	Class de fuite	CLASS II			
	CV de la vanne	324			
	Matière Tige	Inox 316SS			
	Matière DISK	BUNA-N moulé sur Inox 316SS			
	Garniture	Téflon			
	TYPE	V-RING			
ACTUEUR	Type	simple effet			
	Position init Ressort	fermé			
	Sens d'action	Action direct			
	Alimentation pneumatique max	100 psig			
	Volant	oui			
POSITIONNEUR	Signal d'entrée	3-15 psig			
	Signal de sortie	80-100 psig			
	Sens d'action	direct			
	Alimentation	110 psig			
SENS D'ACTION PAR MANQUE AIR	Fermé				
ACCESSOIRES	Filtre détenteur	oui			
	Tubing (raccordements)	Inox 316SS			
	Manomètre positionneur	Alimentation et Signal I/O			
Fournisseur	KEYSTONE (ou similaire)				
Type de vanne : (ou similaire)	999 resilient butterfly valve / actuateur F79B-072U-S060 MSJ-MORIN / positionneur P1200				

Notes générales :

- L'acceptation de la commande impose au fournisseur /constructeur l'approbation intégrale de tous les termes de la présente réquisition
- Les dimensions de vanne ainsi que les différents calculs seront vérifiés et approuvés par le constructeur
- Le fournisseur/constructeur fournira toutes les manuels et les schémas détaillés de vanne, tout en indiquant les composants et les listés dans des tableaux détaillés (référence des pièces, description, type de maintenance (entretien/réparation))
- Le matériel est destiné à fonctionner sous climat saharien à une température ambiante moyenne de 55C°, vent de sables pulvérulents.
- Cette vanne est destinée à fonctionner dans une zone explosive « classe 0 »
- Un index de position pour le papillon est exigé
- Le tag de la vanne sera indiqué avec des plaques attachées en inox

Dimensions de la Vanne LV-2005



Note 1 : distance autorisé suite aux autres installations

Figure : 999 resilient butterfly valve / actuateur 79B MORIN / positionneur P1200

Renseigné par :

I. SAID

Approuvé par :

21 JUN 2019

T.ZID

Fait à : _____ le ____ / ____ / ____