

Pompe Surefire II

Pompe Electrique Monophasé pour Huile et Graisse Semi-Fluide

Généralités

La pompe de lubrification automatique SureFire II est une pompe de conception fiable et robuste. De construction compacte, sa forme permet un encombrement réduit. La pompe de lubrification SureFire II est une moto-pompe électrique à engrenages pouvant s'adapter à une large gamme de machines de production.

La version PDI est conçue pour fonctionner avec doseurs volumétriques pour huiles et graisses semi-fluides dans des systèmes nécessitant jusqu'à 100 points de lubrification. La version SLR quant à elle, est conçue pour alimenter des doseurs ou injecteurs à résistance et pour un nombre identique de points de graissage. Sa polyvalence lui permet aussi de fonctionner avec d'autres systèmes de lubrification et pour un grand nombre d'applications dans l'industrie.

Version PDI (Volumétrique)

La pompe de lubrification automatique SureFire II est composée d'une motopompe qui aspire le lubrifiant dans le réservoir pour l'amener sous pression au réseau de distribution par la/les sortie(s) située(s) sur la platine supérieure. La mise sous pression du réseau de distribution contraint tous les doseurs à débiter leur volume de lubrifiant pré-déterminé et stocké au préalable dans la chambre de dosage lors de chaque cycle.

Une fois que les doseurs ont débité leurs volumes respectifs, la pression dans l'installation continue de monter pour atteindre la plage limite du pressostat. Lorsque cette pression est atteinte, le pressostat peut être utilisé pour couper l'alimentation de la pompe. La pression dans l'installation devient un court instant légèrement supérieur à celle en sortie de pompe. Cette pression différentielle agit sur un clapet de décharge qui permet une décompression de la ligne principale et un retour du lubrifiant dans le réservoir.

Version SLR (Résistance)

La pompe de lubrification automatique SureFire II est composée d'une motopompe qui aspire le lubrifiant dans le réservoir pour l'amener sous pression au réseau de distribution par la/les sortie(s) située(s) sur la platine supérieure. La mise sous pression du réseau de distribution contraint tous les doseurs ou injecteurs à résistance à débiter le lubrifiant vers les points de graissage.

Les doseurs continuent de débiter jusqu'à ce que la pompe atteigne une pression de 75 psi /5 bars qui est déterminée par le clapet de décharge. Lors de l'arrêt du moteur, la pression dans l'installation chute progressivement pour devenir nulle via un clapet de décharge permettant une décompression de la ligne principale et un retour du lubrifiant dans le réservoir.

Description

- + Version PDI, fonctionne à l'huile et avec des graisses semi-fluides
- + Version SLR, fonctionne à l'huile seulement
- + Contrôle électrique de niveau bas
- + Connexion de la sortie de lubrifiant au choix (droite ou gauche)
- + Réservoirs en plastique ou en métal disponibles
- + Bornier de raccordement électrique muni de détrompeurs
- + Bouchon de remplissage à grande capacité avec filtre incorporé réduisant la pollution
- + Deux versions d'automate sont disponibles, Premium et Lite
- + Existe en version Timer ON/OFF également



*Pompe version 3L monophasé
avec bornier simple*

Veuillez vous référer au document suivant :

+ Catalogue #500: SureFire II

BIJUR DELIMON INTERNATIONAL

+33 (0)1 69 29 85 85 TEL (FRANCE)
+33 (0)1 69 07 76 27 FAX (FRANCE)

+41 (0)32 373 46 64 TEL (SUISSE)
+41 (0)32 322 18 87 FAX (SUISSE)

WWW.BIJURDELIMON.COM

BP 50 - 9 Avenue du Québec
ZI de Courtabœuf
Villebon Sur Yvette
F-91942 COURTABŒUF Cedex

Automate Premium

La pompe Surefire II avec automate Premium est conçue pour assurer un contrôle complet de la lubrification. L'automate permet la gestion des temps de cycles, la prise en compte des entrées et sorties, contacteurs, la détection et le report des défauts et offre un affichage permettant à l'utilisateur de modifier les paramètres de fonctionnement.

Les fonctions de l'automate sont:

- + Gestion des cycles de fonctionnement et pause de la pompe
- + Assurer le mode pré-lubrification au démarrage
- + Détection de défauts
- + Affichage en temps réel du statut de la pompe
- + Gestion des erreurs système
- + Transfert des données vers l'automate principal de la machine

Automate Lite

L'automate Lite de la pompe est de type multi-fonctions. Les paramètres restent conservés même en cas de coupure de l'alimentation. Quatre modes opératoires peuvent être sélectionnés permettant ainsi l'utilisation de cette pompe dans un grand nombre d'applications.

- + Afficheur avec écran digital en face avant pour programmation aisée
- + Réglage et surveillance des fonctionnalités
- + Etat des cycles conservé en cas de coupure de l'alimentation
- + Conception compacte

Timer ON / OFF

La pompe Surefire II est aussi disponible avec un Timer ON / OFF en option assurant les fonctions décrites ci-dessous:

- + Afficheur à écran digital en face avant pour programmation aisée
- + ON temps de fonctionnement de 1 seconde à 99 Heures
- + OFF temps de pause de 1 seconde à 99 Heures
- + Les temps ON et OFF sont réglables via l'utilisation de l'écran
- + Dès la mise sous tension, le Timer commence le décomptage sur le mode ON
- + Customer simply connects (+) and (-) power to the lubricator controller terminals
- + Branchement simple de la tensions (+) et (-) sur le bornier du Timer

Avec bornier simple

La pompe Surefire II est également disponible sans module de commande pour être pilotée par l'automate machine, DCS, etc.... selon deux variantes:

- + Avec bornier simple
- + Avec bornier simple + bouton poussoir avec LED intégrée du fonctionnement moteur ON

ATTENTION

Des informations complémentaires sur l'automate Premium sont disponibles dans le manuel utilisateur #36414: Automate Premium SureFire II.

Cet automate fait apparaître la protection des paramètres via un mot de passe tels que temps de cycles, protection moteur pour éviter les sur-cycles si requis.



Pompe version 2L monophasé avec automate

BIJUR DELIMON INTERNATIONAL

+33 (0)1 69 29 85 85 TEL (FRANCE)
+33 (0)1 69 07 76 27 FAX (FRANCE)

+41 (0)32 373 46 64 TEL (SUISSE)
+41 (0)32 322 18 87 FAX (SUISSE)

WWW.BIJURDELIMON.COM

BP 50 - 9 Avenue du Québec
ZI de Courtabœuf
Villebon Sur Yvette
F-91942 COURTABŒUF Cedex

Données Techniques

Débit de la pompe - 115 VAC, 230 VAC (maxi)	250cc/min à 60 Hz	
	210cc/min à 50 Hz	
Débit de la pompe - 24 VDC (maxi)	250cc/min	
Pression de service (maxi)	PDI	31 bar (450 psi)
	SLR	5 bar (75 psi)
Réglages du pressostat ¹	PDI	Fermeture à (290 psi) 20 bar
	SLR	Fermeture à (20 psi) 1,4 bar
Viscosité des lubrifiants	Version Huile standard:	20 à 1500 Cst à température ambiante
	Version Huile légère:	5 à 40 Cst à température ambiante
Graisses semi-fluides ²	NLGI grade 000 - NLGI grade 00 (40,000 Cst maxi)	
Capacité réservoir	2 Litres	
	3 Litres	
	6 Litres	
	12 Litres	
Filtre d'entrée pompe (huile seulement)	Tamis 120 µ	
Matière du réservoir	Plastique Luran de couleur Bleu pour 2, 3 et 6 Litres	
	Métal pour 2, 3, 6 et 12 Litres	
Tensions moteur disponibles	100/115 VAC 50/60 Hz	
	200/230 VAC 50/60 Hz (monophasé)	
	24 VDC	
Consommation courant moteur ³	100/115 VAC	1.0 amps
	200/230 VAC (monophasé)	0.70 amps
	24 VDC	2.4 amps
Plage de température de fonctionnement	de 5°C à 40°C	
Protection	IP-54	
Composants électriques	Étanche aux liquides	
Orifice de sortie (X2, un de chaque coté)	G 1/4 BSPP	
Orifice de retour	G 1/4 BSPP	
Ligne principale	Ø ext.6mm minimum recommandé	

¹ PDI: Pressostat de fin ligne disponible (article 26772-2; 225 psi/15.5 bar).

SLR: Pressostat de fin ligne disponible (article 26641-2; 55 psi/3.8 bar).

² PDI pour version seulement. Veuillez contacter un membre de Bijur Delimon pour les applications à graisse semi-fluide.

³ La protection moteur doit être fournie à partir de la machine et / ou son système de commande.



Pompe version 2L monophasé
avec bornier simple
et bouton poussoir

BIJUR DELIMON INTERNATIONAL

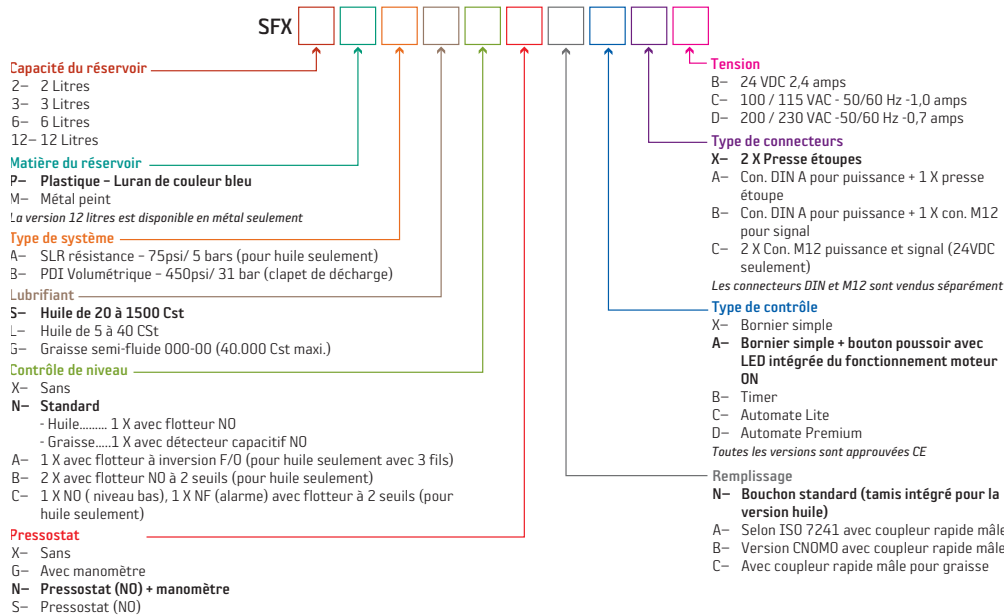
+33 (0)1 69 29 85 85 TEL (FRANCE)
+33 (0)1 69 07 76 27 FAX (FRANCE)

+41 (0)32 373 46 64 TEL (SUISSE)
+41 (0)32 322 18 87 FAX (SUISSE)

WWW.BIJURDELIMON.COM

BP 50 - 9 Avenue du Québec
ZI de Courtabœuf
Villebon Sur Yvette
F-91942 COURTABŒUF Cedex

Pour Commander



ATTENTION

Des informations complémentaires sur les connecteurs DIN et M12 sont disponibles dans le catalogue #500: SureFire II.

Toutes les versions sont approuvées CE.



NOTE:

Les items en GRAS sont des composants standards. Les autres pièces sont susceptibles d'avoir des délais plus longs.

Le Smart Numbering ci-dessus vous permet de définir la pompe Surefire II selon vos besoins.

Suivez Les instructions en commençant par le choix du réservoir, le type de système, les options, le mode de commande et la tension. Inscrivez vos choix dans la grille pour obtenir la référence de la pompe.

Exemple : Pour commander une pompe Surefire II avec réservoir 2L, système PDI volumétrique, en version standard avec bornier simple et tension 115 VAC, vous utiliserez le code // SFX2PBSNNAXC.

BIJUR DELIMON INTERNATIONAL

+33 (0)1 69 29 85 85 TEL (FRANCE)
+33 (0)1 69 07 76 27 FAX (FRANCE)

+41 (0)32 373 46 64 TEL (SUISSE)
+41 (0)32 322 18 87 FAX (SUISSE)

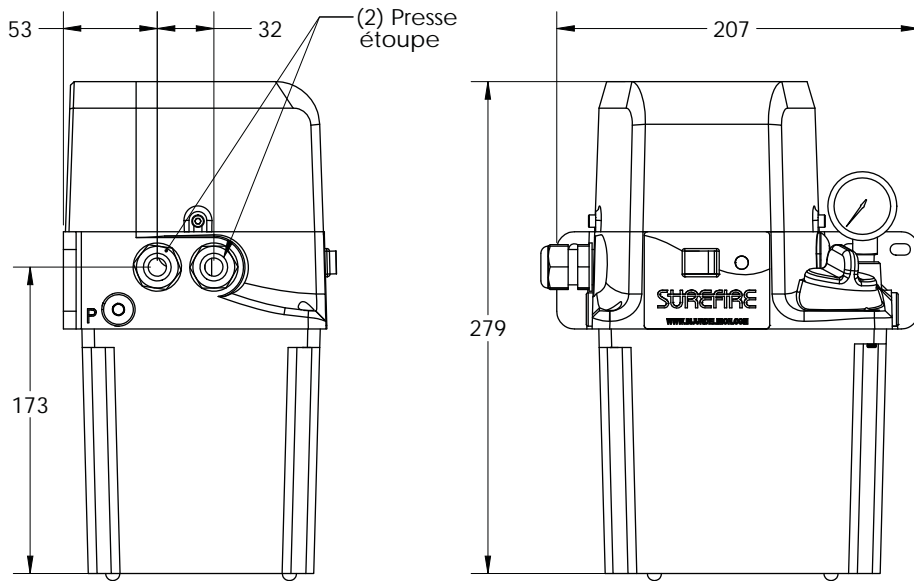
WWW.BIJURDELIMON.COM

BP 50 - 9 Avenue du Québec
ZI de Courtabœuf
Villebon Sur Yvette
F-91942 COURTABŒUF Cedex

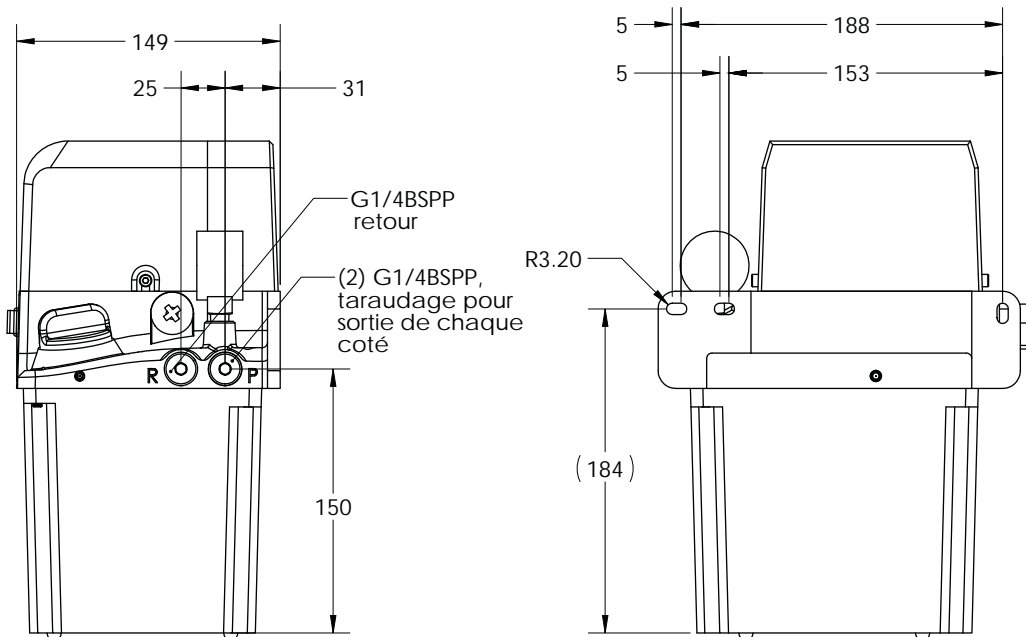
Dimensions

Pompe Surefire II PDI 2 Litres (115VAC, 230VAC et 24VDC monophasé)

Les dimensions sont en millimètres.



Pompe version 2L monophasé avec automate



BIJUR DELIMON INTERNATIONAL

+33 (0)1 69 29 85 85 TEL (FRANCE)
+33 (0)1 69 07 76 27 FAX (FRANCE)

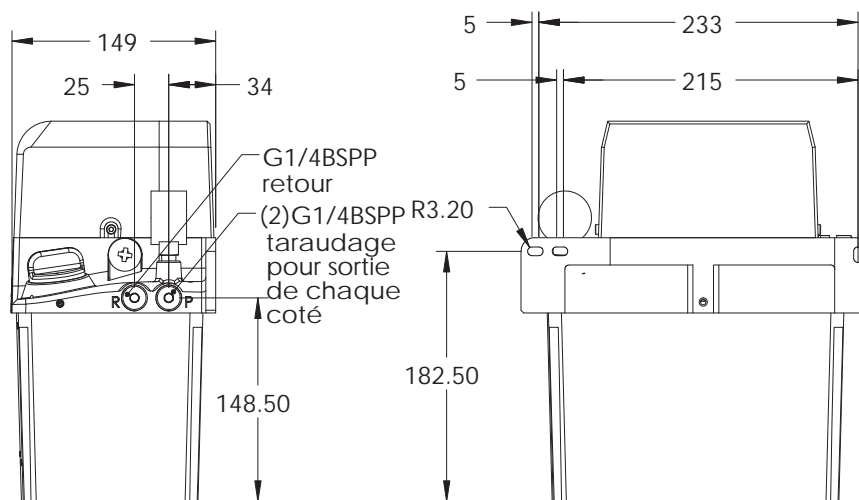
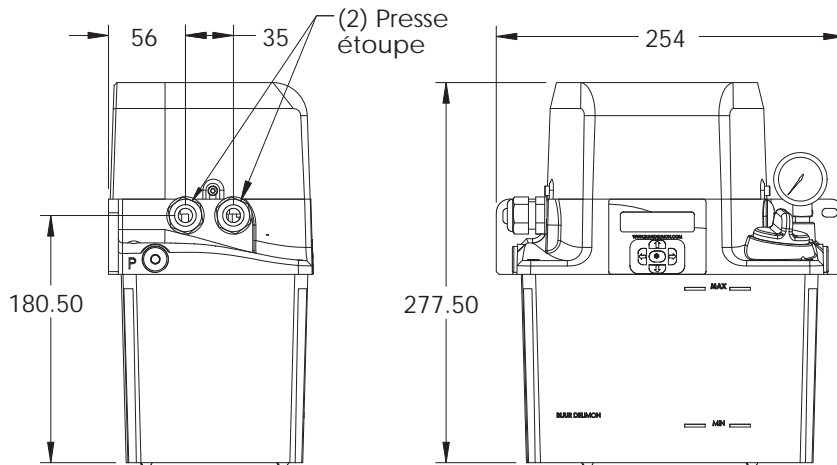
+41 (0)32 373 46 64 TEL (SUISSE)
+41 (0)32 322 18 87 FAX (SUISSE)

WWW.BIJURDELIMON.COM

BP 50 - 9 Avenue du Québec
ZI de Courtabœuf
Villebon Sur Yvette
F-91942 COURTABŒUF Cedex

Dimensions

Pompe Surefire II PDI 3 Litres (115VAC, 230VAC et 24VDC monophasé)



Les dimensions sont en millimètres.



Pompe version 3L monophasé avec bornier simple et bouton poussoir



Pompe version 3L monophasé avec automate

BIJUR DELIMON INTERNATIONAL

+33 (0)1 69 29 85 85 TEL (FRANCE)
+33 (0)1 69 07 76 27 FAX (FRANCE)

+41 (0)32 373 46 64 TEL (SUISSE)
+41 (0)32 322 18 87 FAX (SUISSE)

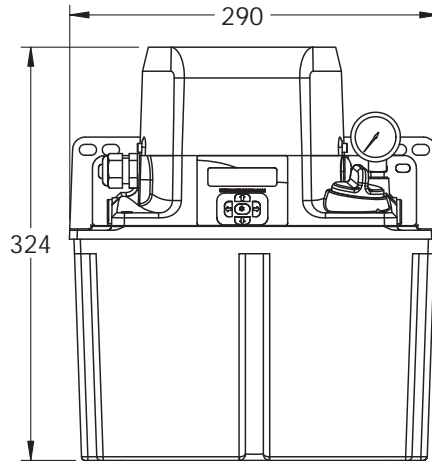
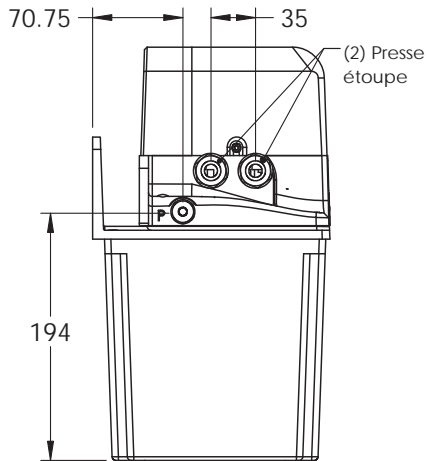
WWW.BIJURDELIMON.COM

BP 50 - 9 Avenue du Québec
ZI de Courtabœuf
Villebon Sur Yvette
F-91942 COURTABŒUF Cedex

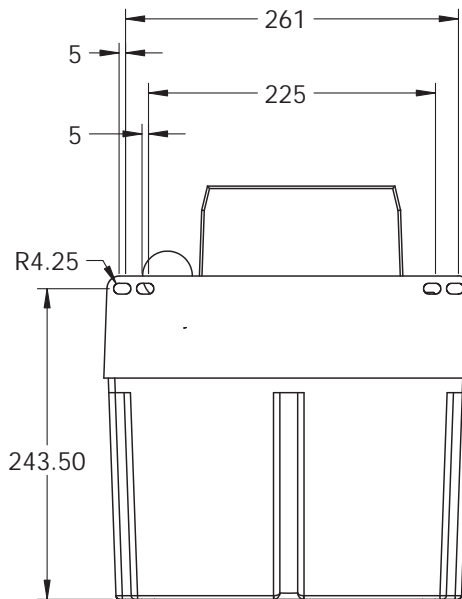
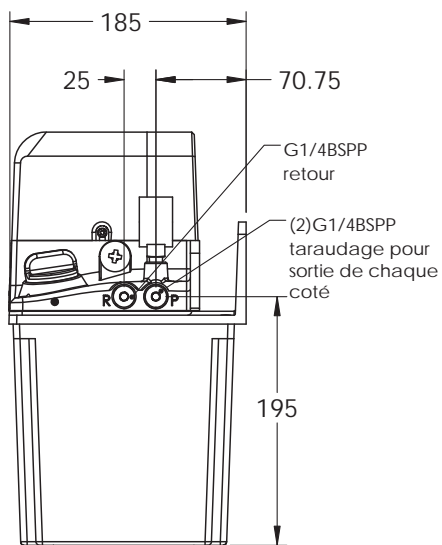
Dimensions

Pompe Surefire II PDI 6 Litres (115VAC, 230VAC et 24VDC monophasé)

Les dimensions sont en millimètres.



Pompe version 6L monophasé avec bornier simple et bouton poussoir



Pompe version 6L monophasé avec automate

BIJUR DELIMON INTERNATIONAL

+33 (0)1 69 29 85 85 TEL (FRANCE)
+33 (0)1 69 07 76 27 FAX (FRANCE)

+41 (0)32 373 46 64 TEL (SUISSE)
+41 (0)32 322 18 87 FAX (SUISSE)

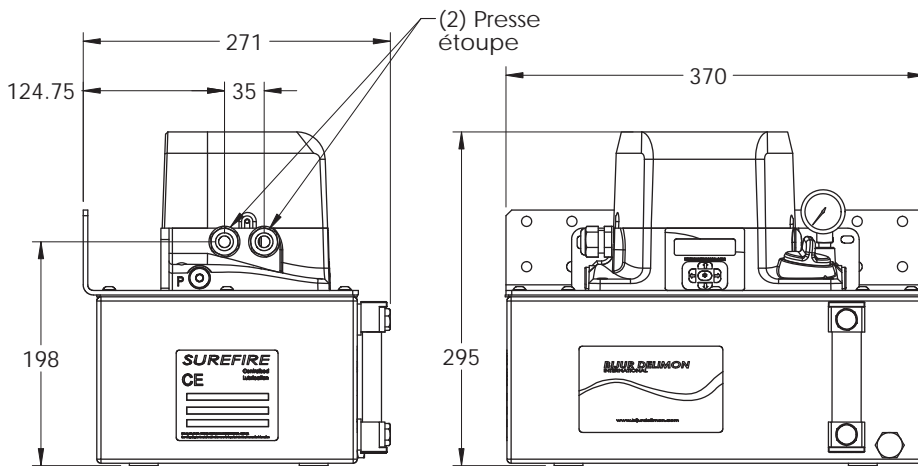
WWW.BIJURDELIMON.COM

BP 50 - 9 Avenue du Québec
ZI de Courtabœuf
Villebon Sur Yvette
F-91942 COURTABŒUF Cedex

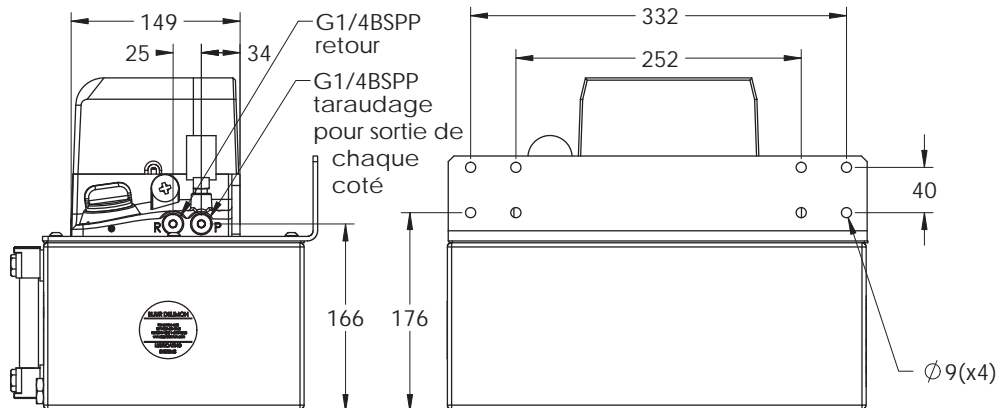
Dimensions

Pompe Surefire II PDI 12 Litres (115VAC, 230VAC et 24VDC monophasé)

Les dimensions sont en millimètres.



Pompe version 12L monophasé avec automate



BIJUR DELIMON INTERNATIONAL

+33 (0)1 69 29 85 85 TEL (FRANCE)
+33 (0)1 69 07 76 27 FAX (FRANCE)

+41 (0)32 373 46 64 TEL (SUISSE)
+41 (0)32 322 18 87 FAX (SUISSE)

WWW.BIJURDELIMON.COM

BP 50 - 9 Avenue du Québec
ZI de Courtabœuf
Villebon Sur Yvette
F-91942 COURTABŒUF Cedex