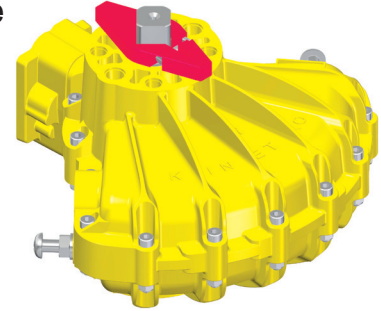


KINETROL-Schwenkantrieb Modell 07A-100 / 073-100

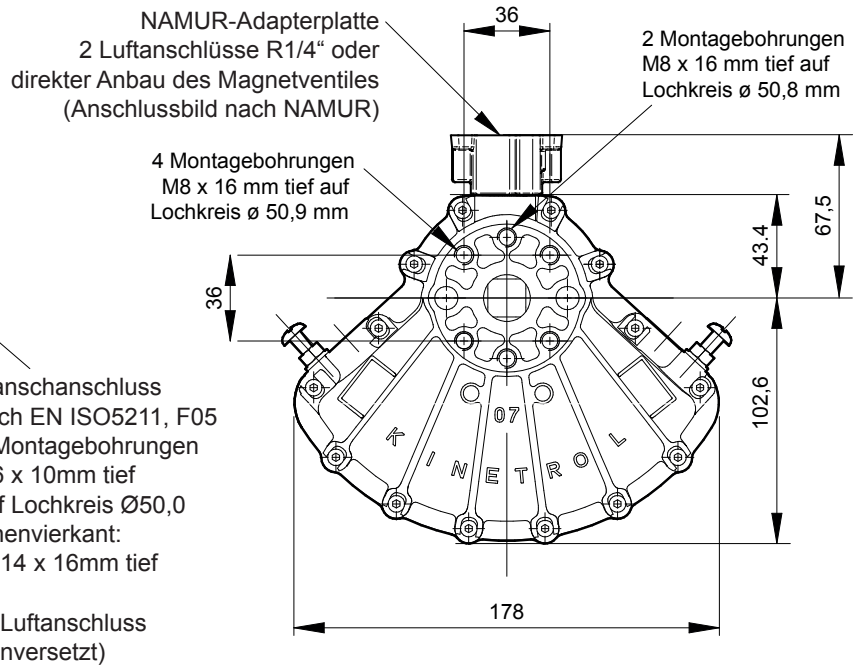
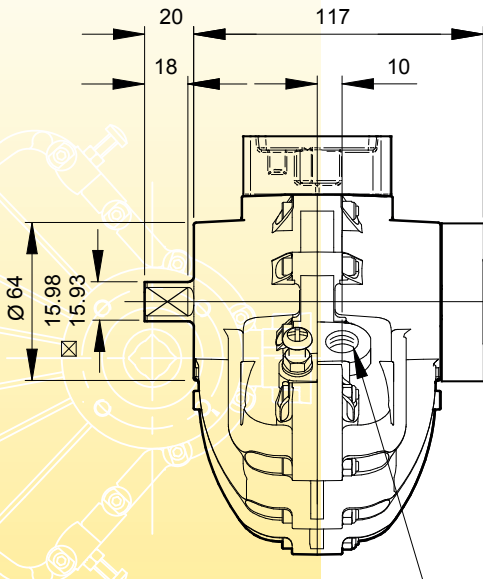
Modell 073-100 ist der Antrieb in DIN-Ausführung ohne NAMUR-Platte

DIN-Ausführung
doppeltwirkend



Allgemeine Daten

Arbeitswinkel	80° bis 100°
max. Betriebstemp.	-20°C bis +80°C (mit VITON-Dichtung bis +100°C)
max. Betriebsdruck	7bar
max. Druckstossfestigkeit	10bar
max. Drehmoment	124Nm (bei 7bar)
Qualität der Luft	trocken und geölt (Luftqualität nach ISO 8573.1, Klasse 4.5.5)
Luftverdrängung	300cm ³
Gewicht	3,56kg
Beschichtung	Epoxydharz, pulverbeschichtet



alternativer Luftanschluss
G1/4" (seitenversetzt)

Anbaumodule

- Federschlusseinheit
Federhub im Uhrzeigersinn (Code F120), im Gegenuhrzeigersinn (Code F130)
- Magnetventil nach NAMUR
- Endschaltereinheit
- AP-Stellungsregler
- EL-Stellungsregler
- P3-Stellungsregler
- Stellungsanzeige / Monitor

werkseitig eingestellter Arbeitswinkel = 90°

empfohlener Verschleisssteilsatz SP043, bestehend aus:

2 Flügeldichtungen, 2 Federblechen, 2 Wellendichtungen, 2 Seitenplatten, 1 Flügel und Dichtungsmittel

