

# 13 - BIT - Winkelaufnehmer

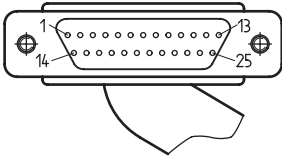
## Typ: XA 13 / GS 90 / 01



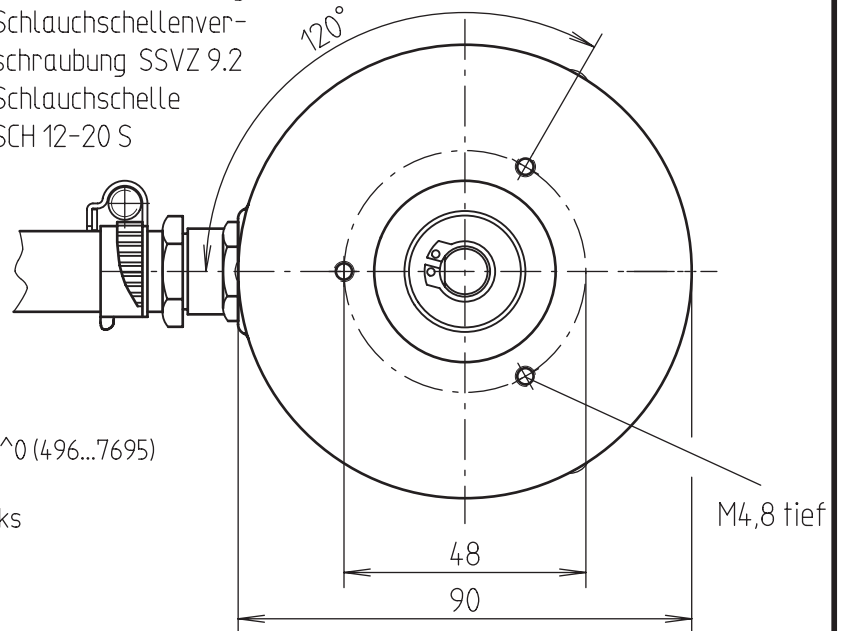
FERNSTEUERGERÄTE Mess- u. Regeltechnik GmbH  
Mühlenweg 2-3 D - 15 758 Kablow

16.03.95 baum  
06.12.94 s.don  
/02 M6 x 10 + Einsicht entfallen  
/01 65 in 60 geändert + Anschlußbelegung korrigiert

D-Subminiatur Steckverbinder  
Stiftleiste 25-polig  
mit Übergehäuse



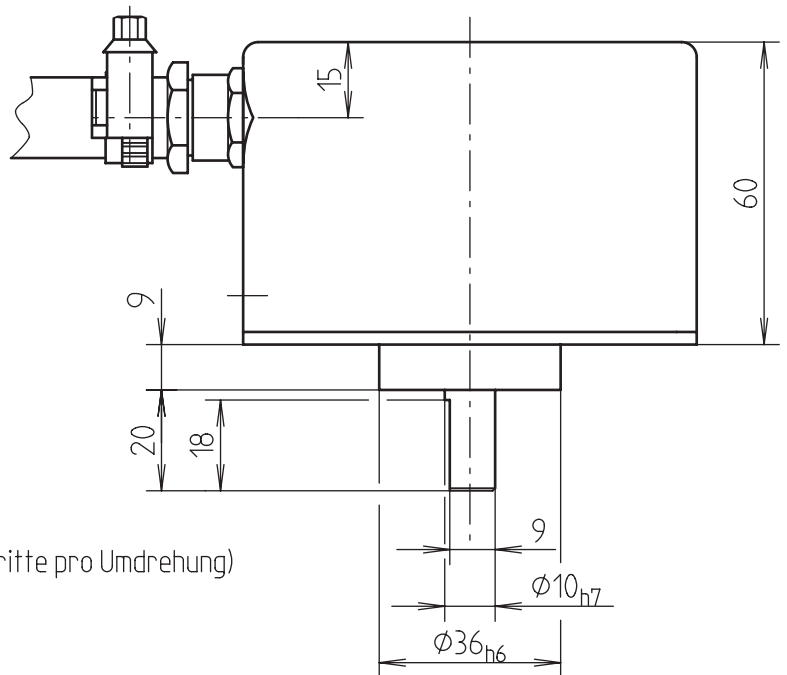
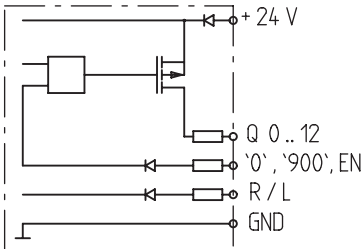
Kabelschutzschlauch  
SP 12x16 ; ca.650 lang  
Schlauchsellenver-  
schraubung SSVZ 9.2  
Schlauchselle  
SCH 12-20 S



### Anschlußbelegung:

- PIN 1.. 12, 14 : Gray - Code PNP  $2^1..2^{12}, 2^0$  (496...7695)
- PIN 20 : Enable
- PIN 21 : R / L - Richtung Rechts / Links
- PIN 22 : '900' - 90° setzen (2296)
- PIN 23 : '0' - 0° setzen (496)
- PIN 24 : 24 V DC
- PIN 25 : 0 V

### Ausgangsbeschaltung



### Technische Daten

- Auflösung/Bit : 0.05° (7200 Schritte pro Umdrehung)
- Genauigkeit, absolut : ± 1 digit
- Reproduzierbarkeit : ± 1 digit
- Betriebstemperatur : -20 .. +50 °C

- Speisespannung : 20 .. 30 V DC verpolsicher
- Signalausgang : 13 Bit - Gray - Code
- : PNP max. 30 mA kurzschlußfest gegen + und -

### Eingänge

- Enable, '900', '0' : > Us - 4V / 1mA
- R / L : < Us - 6V / 3mA

M 1: 1.5

3925 Z 01 /02

Art.Nr. 3925 Z 01 - 000.005

12.06.97 s.don  
00\_MASSA(Z01\_MASS)