

POMPE A PISTONI ASSIALI AXIAL HYDRAULIC PISTON PUMPS

CODICE FAMIGLIA **108-007**
FAMILY CODE

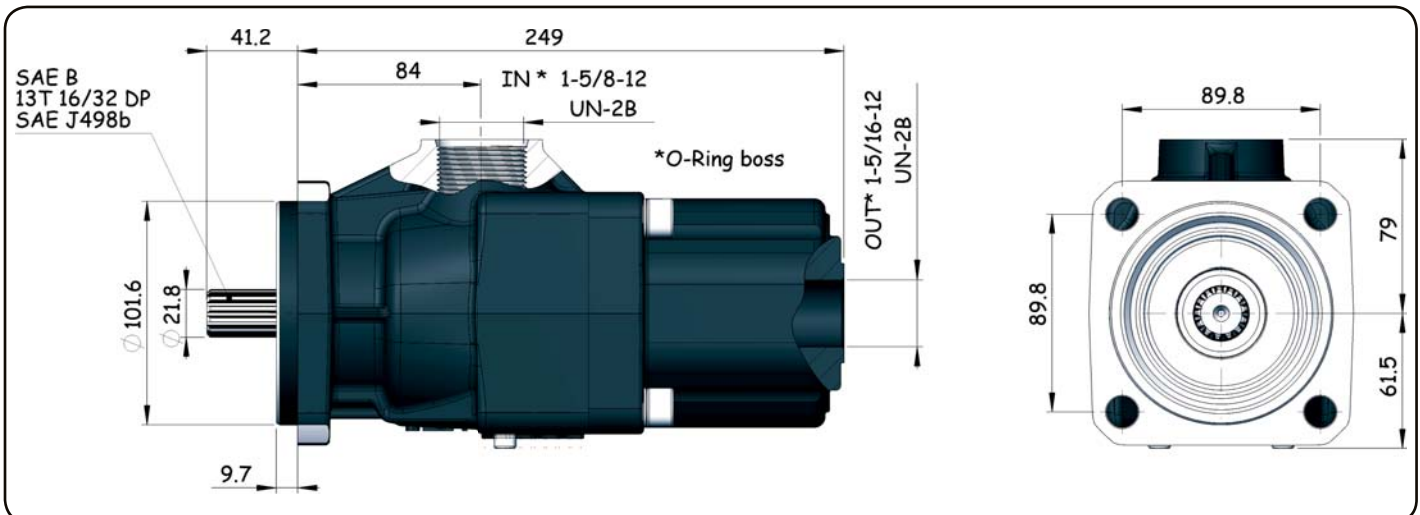
"DARK" SAE-B

Codice fascicolo: 997-400-60010 Rev.: AL



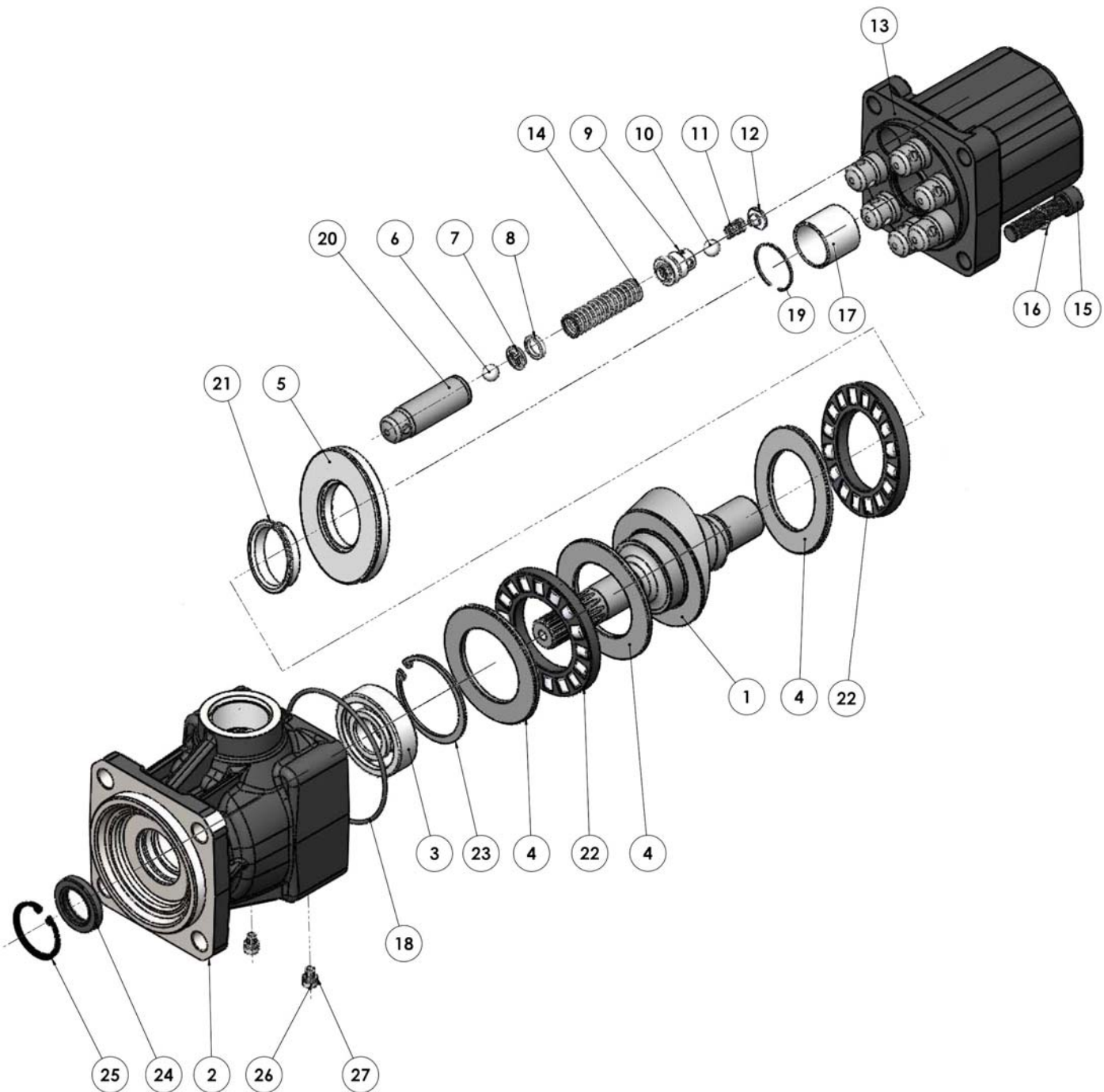
Fluido idraulico Fluid	Minerale o sintetico compatibile con guarnizioni: Mineral or synthetic compatible with the following seals: NBR, FKM, FPM, Nylon				
Viscosità cinematica consigliata Kinematic viscosity suggested	T media ambiente (°C) Average ambient temp. (°C)	< -10	-10 ÷ 10	10 ÷ 35	> 35
	VG (cSt = mm ² /s)	16	22	32	46
Viscosità cinematica ottimale di esercizio Optimale kinematic viscosity		VG = 10 cSt ÷ 100 cSt			
Viscosità cinematica max consentita all'avviamento Max kinematic viscosity suggested at the start-up		VG = 750 cSt			
Indice di viscosità consigliato Viscosity index suggested		VI > 100		Temperatura di esercizio Working temperature	
				-15°C ÷ 100°C	
Grado di filtrazione Oil filtering		> 200 bar: 10 µm < 200 bar: 25 µm			
Pres. di aspirazione Inlet pressure		0,85 ÷ 2 bar assoluti/absolut			
Senso di rotazione Pump rotation		Bidirezionale Bidirectional			
Verificare che la pompa sia posizionata almeno 100 mm sotto il livello minimo del serbatoio olio. Prima di avviare la pompa effettuare spurgo aria. Verify that pump is, at least, 100 mm under the minimum level of the tank. Before starting the pump bleed the air.					

Data: Martedì 19 marzo 2013



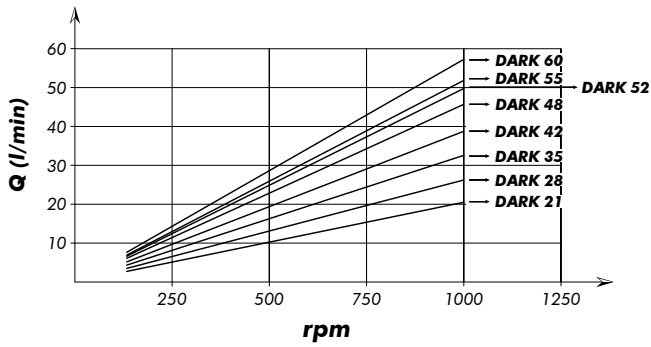
Codice foglio: 997-108-00701 Rev.: AC

Tipo pompa Pump type	Codice Code	Cilindrata Displacement cm ³ /rev	Pressione Pressure		Velocità max Max speed rpm	Peso Weight kg
			Massima Max bar	Picco Peak bar		
DARK SAE-B 21	108-007-00219	20,25	350	340	1800	15,4
DARK SAE-B 28	108-007-00282	27				15,2
DARK SAE-B 35	108-007-00353	33,75				15,2
DARK SAE-B 42	108-007-00424	40,5				15,2
DARK SAE-B 48	108-007-00488	47,25	310	14,9	1500	15
DARK SAE-B 52	108-007-00522	51,97	300	15,1		
DARK SAE-B 55	108-007-00559	54	270	14,9		
DARK SAE-B 60	108-007-00602	59,3				

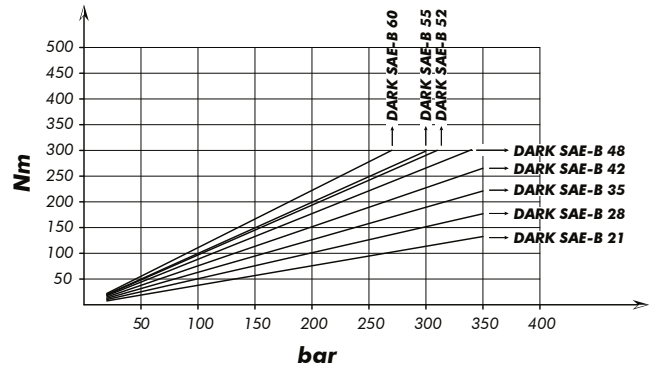


N° N°	21	28	35	42	48	52	55	60	Codice P. Number	Descrizione Description	Q.tà Q.ty
1	•	•	•	•	•	•	•	•	522-005-00188	Albero Shaft	1
2	•	•	•	•	•	•	•	•	517-002-00404	Corpo anteriore Front housing	1
3	•	•	•	•	•	•	•	•	510-001-25624	Cuscinetto a sfere 25x62x17 CL.A Ball bearing 25x62x17 CL.A	1
4	•	•	•	•	•	•	•	•	510-006-00431	Ralla 88x55x4 Bearing 88x55x4	3
5	•	•	•	•	•	•	•	•	510-006-00379	Ralla 93x44x10.4 Bearing 93x44x10.4	1
6	• x3	• x4	• x5	• x6	• x7	• x7	• x8	• x8	510-009-00116	Sfera grano AAA 7/16" (11.11) Ball AAA 7/16" (11.11)	
7	• x3	• x4	• x5	• x6	• x7	• x7	• x8	• x8	550-001-00209	Part. arresto sfera pompanti Spacer sprine guide	
8	• x3	• x4	• x5	• x6	• x7	• x7	• x8	• x8	530-000-00159	Distanziale Spacer	
9	• x3	• x4	• x5	• x6	• x7	• x7	• x8	• x8	540-000-00149	Tappo valvola mandata Plug delivery valve	
10	• x3	• x4	• x5	• x6	• x7	• x7	• x8	• x8	510-009-00116	Sfera grano AAA 7/16" (11.11) Ball AAA 7/16" (11.11)	
11	• x3	• x4	• x5	• x6	• x7	• x7	• x8	• x8	512-004-00153	Molla conica Tapered spring	
12	• x3	• x4	• x5	• x6	• x7	• x7	• x8	• x8	542-001-00135	Corpo guida molla Spring guide body	
13	•								517-002-10215	Corpo posteriore Rear body	1
		•							517-002-10288		
			•						517-002-10359		
				•					517-002-10420		
					•				517-002-10484		
						•			517-002-10528		
							•		517-002-10555		
							•	517-002-10608			
14	• x3	• x4	• x5	• x6	• x7	• x7	• x8	• x8	512-005-00581	Molla ritorno pistone Back piston spring	
15	•	•	•	•	•	•	•	•	502-005-00591	Vite TCE M12x55 UNI 5931 Socket head capscrew	4
16	•	•	•	•	•	•	•	•	501-008-00063	Rondella elastica Washer	4
17	•	•	•	•	•	•	•	•	533-004-00051	Boccola 34x30x30 Bushing 34x30x30	1
18	•	•	•	•	•	•	•	•	506-002-00630	Guarnizione OR O-Ring	1
19	•	•	•	•	•	•	•	•	501-000-00187	Anello elastico E-SB 34 Circlip E-SB 34	1
20	• x3	• x4	• x5	• x6	• x7		• x8		532-004-00026	Pistone pompante ø21 Pump piston ø21	
						• x7		• x8	532-004-00035	Pistone pompante ø22 Pump piston ø22	
21	•	•	•	•	•	•	•	•	533-004-00159	Boccola 40x44x12 Bushing 40x44x12	1
22	•	•	•	•	•	•	•	•	510-006-55909	Gabbia assiale rulli 92x55x11 Axial roller cage 92x55x11	2
23	•	•	•	•	•	•	•	•	501-001-00588	Anello elastico Ø62l Circlip Ø62l	1
24	•	•	•	•	•	•	•	•	506-024-25401	Guarnizione paraolio GAP 25x40x7 Gasket GAP 25x40x7	1
25	•	•	•	•	•	•	•	•	501-001-00373	Anello elastico Ø40l Circlip Ø40l	1
26	•	•	•	•	•	•	•	•	502-000-01120	Vite TBCE M6x8 Socket head capscrew	2
27	•	•	•	•	•	•	•	•	116-009-00023	Rondella alluminio 10x6x1 Aluminium washer 10x6x1	2

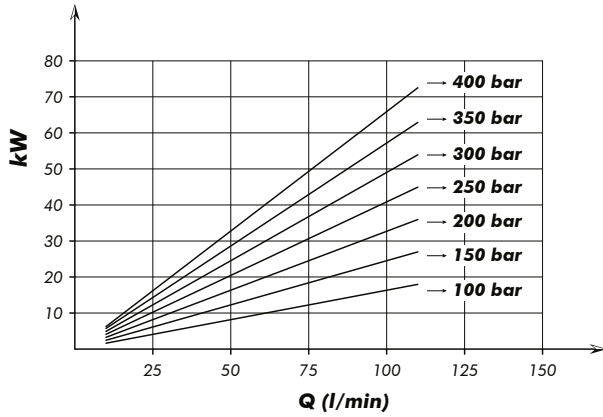
PORTATA
FLOW



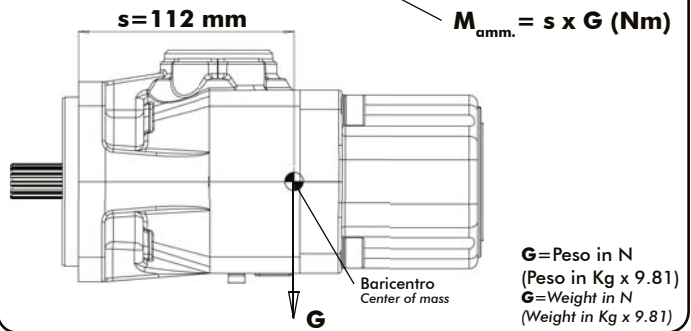
COPPIA ASSORBITA
DRIVE TORQUE



POTENZA ASSORBITA
POWER INPUT



MOMENTO PESO / MASS MOMENT



La quota "s" può essere considerata unica per tutte le cilindrate.
"s" dimension can be considered valid for all pump displacement.

Kit guarnizioni
Seal Kit

108-903-00054