

3/2-, 5/2-Wegeventile G 1/4" WKJ

pneumatisch betätigt

Technische Kenngrößen

| Allgemeine Kenngrößen | |
|--------------------------------|---|
| Bauart | Sitzventil, überschneidungsfrei |
| Anschluss | G 1/4", Steueranschluß G 1/8" |
| Befestigung | Bohrungen |
| Einbaulage | beliebig |
| Temperaturbereich | -20 °C ... +80 °C |
| Gewicht | 0,4 kg |
| Schaltzeiten | Einschaltzeit: 0,03 s Ausschaltzeit: 0,07 s |
| Werkstoffe | Gehäuse: Aluminium, eloxiert Dichtungen: NBR |
| Pneumatische Kenngrößen | |
| Medium | gefilterte Druckluft max. 50 µm |
| Steuerdruck | 1,6 ... 10 bar |
| Betriebsdruck | 0 ... 10 bar |
| K _v -Wert *) | 8,1 ... 11,5 l/min. Wasser |
| Volumenstrom Q _n *) | 8,6 ... 12,4 ls |

*) gemessen bei einem Versorgungsdruck von 6 bar und einem Druckabfall von 1 bar.

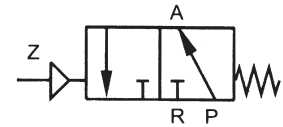
WKJ-1
WKJ-2
WKJ-5/1



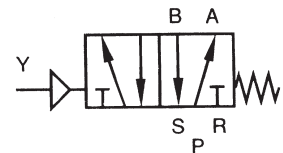
WKJ-1



WKJ-2



WKJ-5/1



Zubehör

Umbau eines 2/2-Wege-Ventil: Dazu wird der Schalldämpfer aus dem Entlüftungsanschluß (M22 x 1,5) geschraubt und durch eine Verschlusschraube mit Dichtung ersetzt.

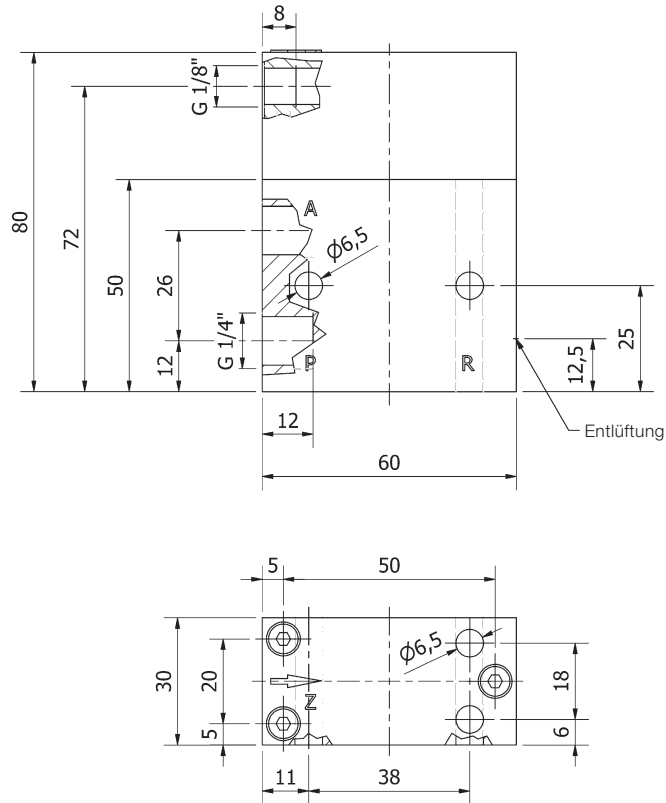
Zubehörteile (Bestellangaben)

| Bestell-Typ | Bestellnummer |
|-----------------------|---------------|
| Dichtring 17 x 2,5 mm | E160000035 |
| Verschlusschraube | E210300002 |

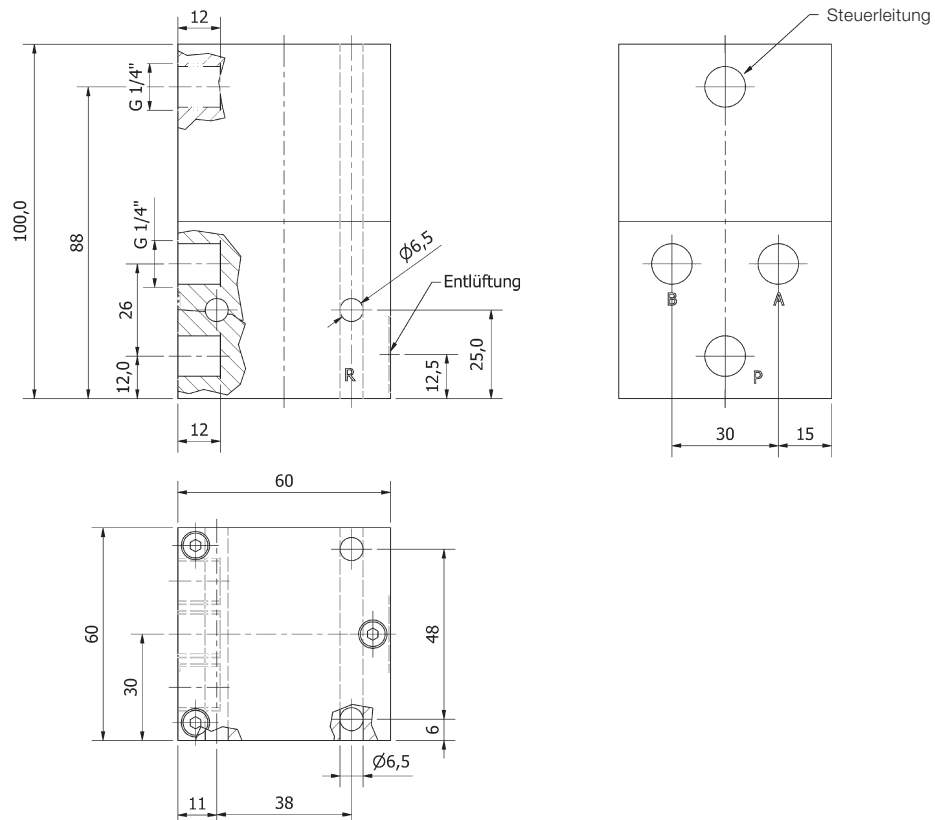


3/2-, 5/2-Wegeventile G 1/4" WKJ

WKJ-1
WKJ-2



WKJ-5/1



Einbaurichtlinien: Kolbenventile können in jeder Lage eingebaut werden.

