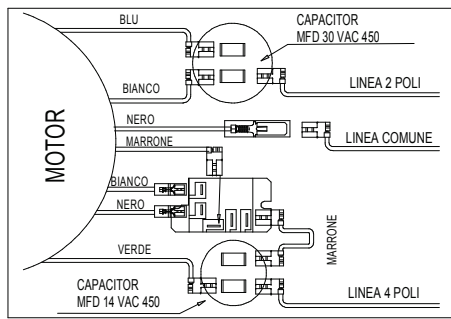
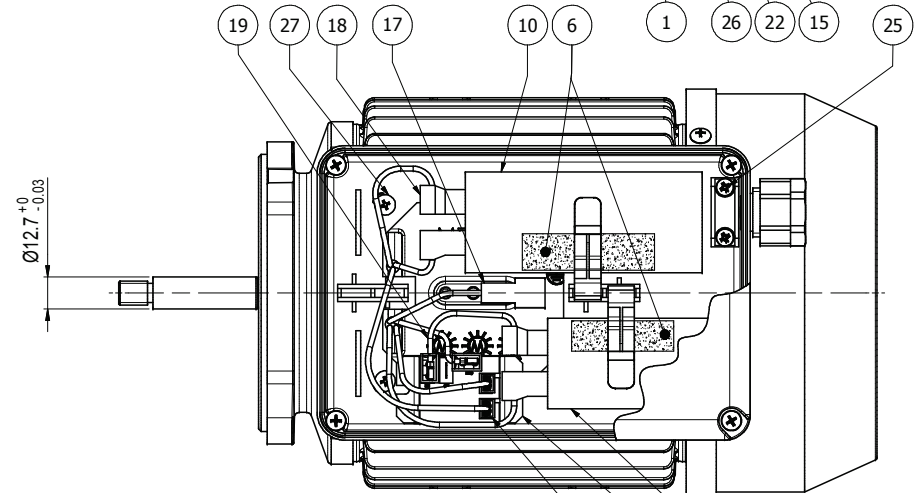
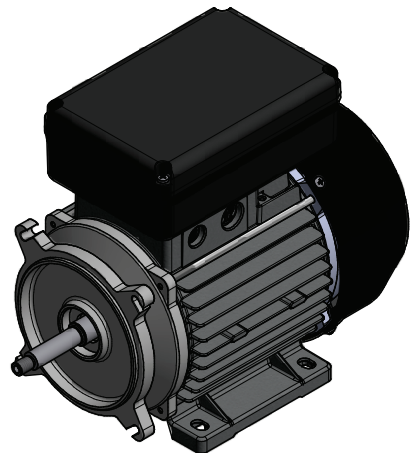


ATTENZIONE:
VERNICIARE NERO
CON CUFFIA
MONTATA



RELE' FISSATO ALLA BASE
O SULLA PARETE PORTACOND.
CON NASTRO BIADESIVO

28	4	VITE AUT.TCB DIN 7981 3.9X32		68700255
27	4	VITE AUT.TB.CR.ROND.ZINC.AB 3.5X13		68700130
26	4	VITE AUT.TB.CR.ROND.ZINC.AB 3.5X9.5		68700120
25	2	VITE AUT.TCB.CR.DIN 7981 3.5X13		68700085
24	1	RONDELLA DENT. UNI 8842-A 4		68651510
23	2	ANELLO DI ARRESTO D.17 UNI 7435		68300100
22	4	RONDELLA UNI 1751 5		68250030
21	1	VITE AUTOM. TCB CROCE M 3.5X12		68190040
20	1	MOLLA COMPEN. LMKAS 40 sp. schiac. 1.5mm		68050030
19	1	CAVETTO COLL.MOT.2/4 POLI V.1860	V.1860	67461010
18	4	CAPSULA PER TERM.FEM.A BANDIERA 6.3		67150080
17	1	CONNETTORE A 1 VIA PORTAMASCHIO 6.3		67150075
16	2	COPRI FASTON FEMM.4.8 DI TESTA -UL-		67150052
15	4	TIR.TE.M5X150 F.30 DIS.80/05A ZINC.		66150069
14	1	GUAR.COP.MORS.MEC 80-112 NPF V.1976	V.1976	65150082
13	1	COPRIVENT.MEC 80 CON FORI		64501150
12	1	VENTOLA MEC80 D17+FASCETTA V2440	V2440	64400152
11	1	SCATOLA PORTACONDENSATORE 80/100 MOD.SAV.EB7 / COMPLETE TERMINAL BOX 80/100 MOD.SAV.EB7	V2441	64300240
10	1	COND.MF30 VN450 DOPPI.FAST 6.3		63200175
9	1	COND.MF14 VN450 DOPPIO.FASTON 6.3		63200125
8	1	CUSCINETTO 6303-2BRS-17X47X14		60600220
7	1	CUSCINETTO 6203-2BRS-17X40X12		60600131
6	1	SPUGNA DI CHIUSURA 20/100.20	20/100.20	51012178
5	1	RELE' ZETTLER 2280-1C-240A		40011100
4	1	FLANG.MEC80 SPA 1-1500-2/4P.02	SPA 1-1500-2/4P.02	31906555
3	1	SCUDO SEDE CUSC. D.40 80R/04	80R/04-D40	31060551
2	1	ALBERO ROTORE SPA 1-1500 2/4P.03	SPA 1-1500 2/4P.03	30909412
1	1	CARCASSA BOBINATA SPA 1-1500 2/4P 230-240/50	SPA 1-1500 2/4P.27	27786506

Pos.	Q.tà	Denominazione	N. Disegno	Codice CAD
1		aggiunta NOTA	UP	CASSANI
10		Prima emissione	VRT95/18	CASSETTI
Rev.		Descrizione revisione	Riferimento	Disegnato
				Controllato
				Data
				N° Disegno
				SPA 1-1500 2/4P
				Codice
				0610454232606
				Codice CAD
				0610454232606

Alimentazione	Tensione	Hertz	1min.	Ampere	Poli	Watt P1	Isol.d.	Prot.IP
MONOFASE	230-240	50	1400	1.8	4	400	F	55
Condensatore	Protezione termico	Tropical:	Servizio	Rotazione guardando l'albero	Verniciare			
µF 14	Vn. 450	SH6 170	S1	ANTIORARIA	NERO			
Note								
Alimentazione	Tensione	Hertz	1min.	Ampere	Poli	Watt P1	Isol.d.	Prot.IP
MONOFASE	230-240	50	2800	9	2	1800	F	55
Condensatore	Protezione termico	Tropical:	Servizio	Rotazione guardando l'albero	Verniciare			
µF 30	Vn. 450	SH6 170	S1	ANTIORARIA	NERO			
Note								