

Ersatzteilliste

für Verstellgetriebe mit Normmotorkupplung

Spare Parts List

for variable speed drives with standard motor coupling



Seite 1 von 2

STÖBER ANTRIEBSTECHNIK

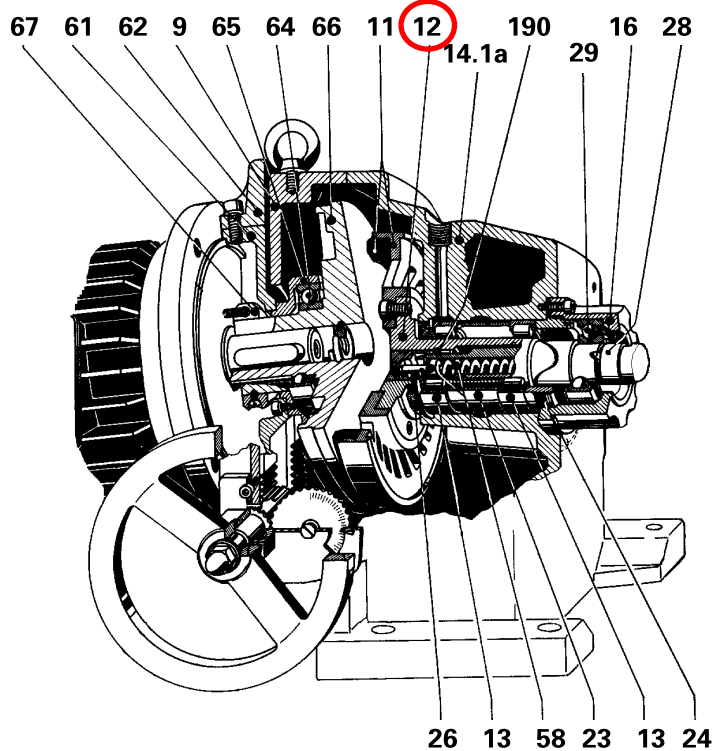
Kieselbronner Straße 12 • 75177 Pforzheim

Postfach 910103 • 75091 Pforzheim

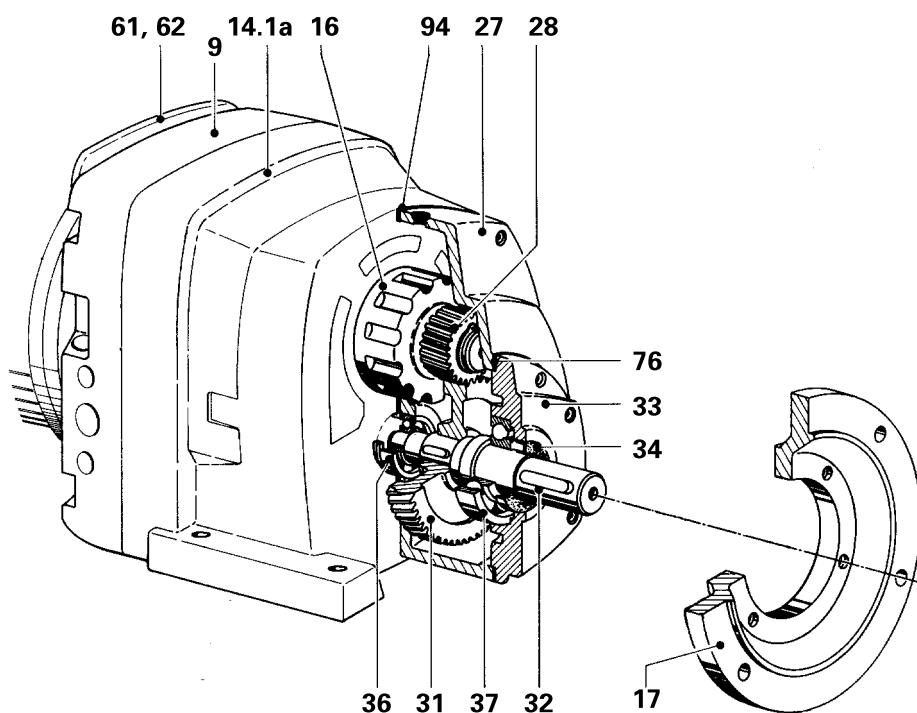
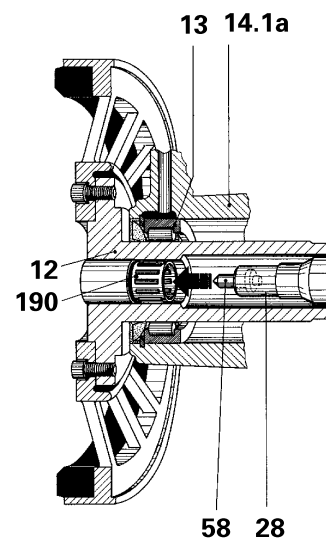
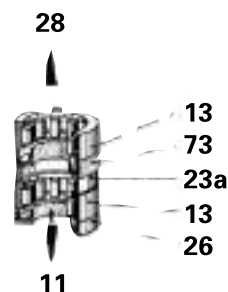
Phone +49 (0) 7231 582-0 • Fax +49 (0) 7231 582-1000

eMail: mail@stoerber.de • Internet: http://www.stoerber.de

R76-1... - R86-1...



Anordnung der Wellendichtringe bei
Getriebewelle vertikal nach oben oder unten
Arrangement of oil seals in the case of
gears with output shaft vertically upward or
below



Ersatzteilliste

für Verstellgetriebe mit
Normmotorkupplung

Spare Parts List

for variable speed drives with
standard motor coupling

Nr.: 440936.01

Seite 2 von 2



STÖBER ANTRIEBSTECHNIK

Kieselbronner Straße 12 • 75177 Pforzheim

Postfach 910103 • 75091 Pforzheim

Phone +49 (0) 7231 582-0 • Fax +49 (0) 7231 582-1000

eMail: mail@stoerber.de • Internet: http://www.stoerber.de

Für die Bestellung von Ersatzteilen muss angegeben werden:

- **Positions-Nr. des Teiles nach Abbildung**
- **Typenbezeichnung nach Typschild am Getriebegehäuse**
- **Fabrikations-Nr. nach Typschild am Getriebegehäuse**

For ordering of spare parts the following is to be indicated:

- **Item No. acc. to illustration**
- **Type designation acc. to type plate at the gear housing**
- **Serial No. acc. to type plate at the gear housing**

| Pos. Nr. | Bezeichnung |
|----------|--------------------------------|
| 9 | Hauptgehäusedeckel |
| 11 | Lauftring |
| 12 | Lauftring kpl. |
| 13 | Zylinderrollenlager |
| 14.1a | Getriebegehäuse, Fußausführung |
| 16 | Abtriebsdeckel |
| 17 | Abtriebsflansch |
| 23, 23a | Distanzring |
| 24 | Zentrierring |
| 26 | Wellendichtring |
| 27 | Zusatzgehäuse |
| 28 | Nockenwelle mit Ritzel |
| 29 | Rillenkugellager |
| 31 | Zahnrad |
| 32 | Endwelle |
| 33 | Abtriebsdeckel |
| 34 | Wellendichtring |
| 36 | Rillenkugellager |
| 37 | Rillenkugellager |
| 58 | Feder mit Druckstück |
| 61 | Motorschieber |
| 62 | Deckel |
| 64 | Rillenkugellager |
| 65 | Lagergehäuse |
| 66 | Normmotorkegel |
| 67 | Klemmring |
| 73 | Wellendichtring |
| 76 | Flachdichtung |
| 94 | Flachdichtung |
| 190 | Nadelhülse |

| Item No. | Description |
|----------|--------------------------------|
| 9 | Main housing cover |
| 11 | Friction ring |
| 12 | Friction complete |
| 13 | Cylindrical roller bearing |
| 14.1a | Gearbox housing, foot mounting |
| 16 | Cover |
| 17 | Output flange |
| 23, 23a | Distance ring |
| 24 | Centering ring |
| 26 | Oil seal |
| 27 | Additional housing |
| 28 | Input shaft with pinion |
| 29 | Deep-grooved ball bearing |
| 31 | Gear wheel |
| 32 | Solid shaft |
| 33 | Cover |
| 34 | Oil seal |
| 36 | Deep-grooved ball bearing |
| 37 | Deep-grooved ball bearing |
| 58 | Compression spring |
| 61 | Motor slide |
| 62 | Cover |
| 64 | Deep-grooved ball bearing |
| 65 | Bearing housing |
| 66 | Cone for standard |
| 67 | Clamping ring |
| 73 | Oil seal |
| 76 | Flat gasket |
| 94 | Flat gasket |
| 190 | Needle bush |