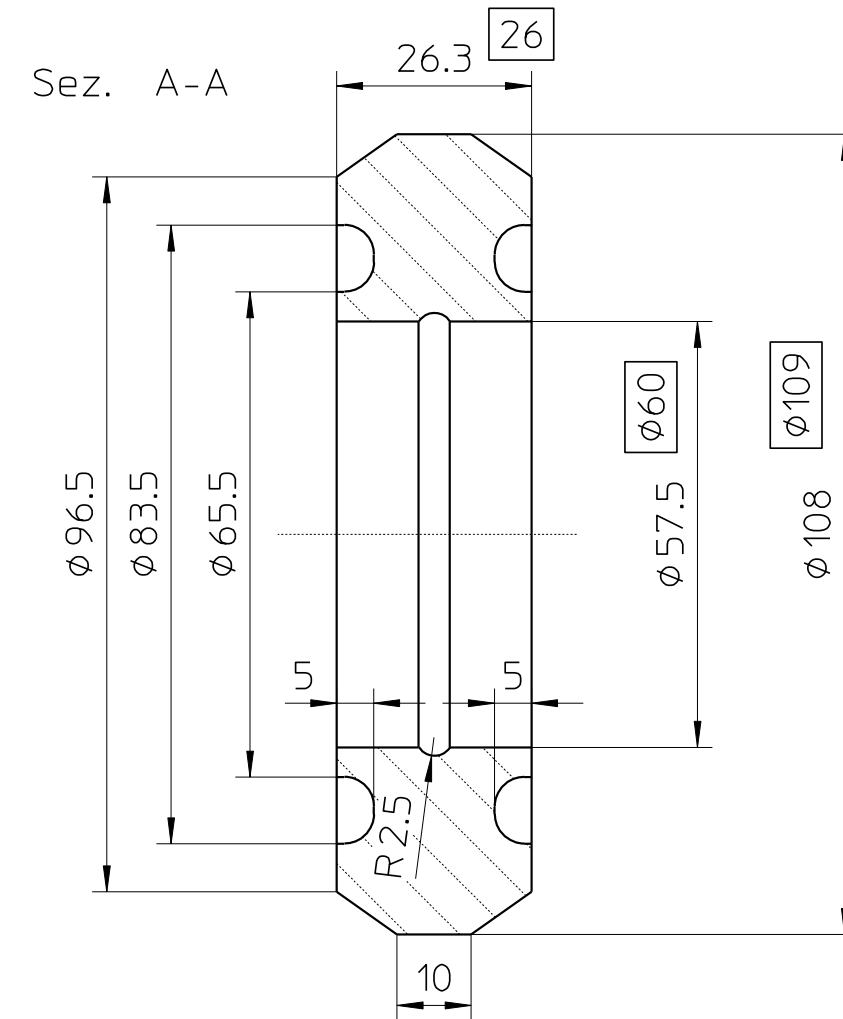
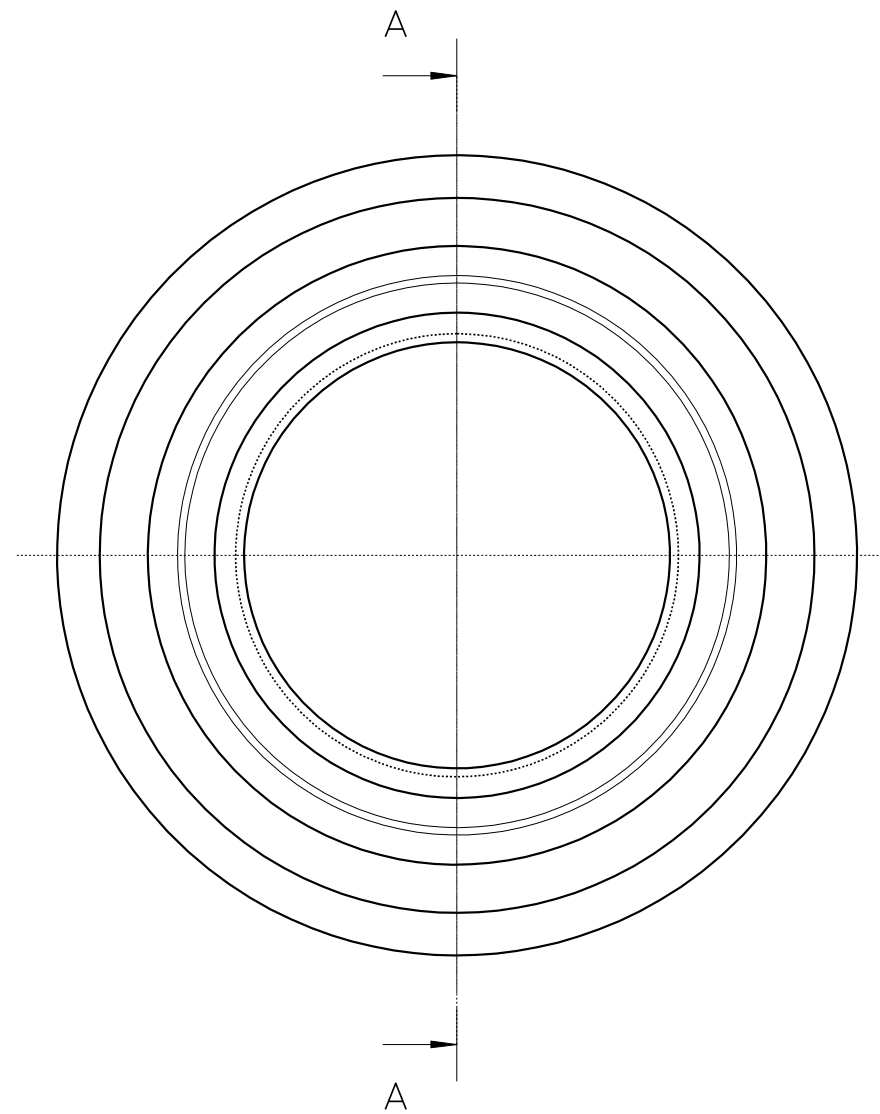


OP.	CICLO LAVORAZIONE	MACCHINA	ATT.N.	..
1	Stampaggio a ... figure	..	ZA



Tollerances for linear dimensions without individual tolerance indications: $\pm 0,5$

DESCRIZIONE ULTIMA MODIFICA		ESEGUITA	APPROV.
04	modificate dimensioni	Rizza	Pace
DENOMINAZIONE ANELLO D108/60 GOMMA AMMORT. / D89/60 Black rubber ring			
MAT.: QUALITA' GOMMA NERA DI QUALITA' 100% fresh black rubber Durezza Shore A 65 +/- 5	 NON QUOTATI	QUOTE SENZA INDICAZIONE DI TOLLERANZA +/-0,5
		SBAVARE SPIGOLI VIVI	MODIFICHE
		DIS. Rizza DATA 03/05/94	DATA SCHEDA N°
		CONTR. Rizza APPROV. Brizzi	00 03/05/94
		SCALA 1:1	01 22/01/96
		FORM. A3	02 25/10/01 M448
		PESO Kg/pz 0.176	03 04/02/03 M612
		DIS.N.(*) 102022	04 11/02/19 4425
		SOSTITUISCE -	..