
The following page(s) are extracted from multi-page Kuhnke product catalogues or CDRoms and any page number shown is relevant to the original document. The PDF sheets here may have been combined to provide technical information about the specific product(s) you have selected.

Hard copy product catalogues, and CDRoms have been published describing Kuhnke Pneumatics, Solenoids, Relays and Electronics; some divided into different books. A list of current publications is available on this web site or from our sales offices. Some may be available for download, but as substantially larger files.

Contact Details

Kuhnke sales and service in the UK

H. Kuhnke Ltd
Unit 6 Focus 303
Focus Way, Walworth Business Park
Andover
Hampshire
SP10 5NY
United Kingdom

Tel: +44 (0)1264 364194
Fax: +44 (0)1264 365991
Email: sales@kuhnke.co.uk

Important Note

The information shown in these documents is for guidance only. No liability is accepted for any errors or omissions. The designer or user is solely responsible for the safe and proper application of the parts, assemblies or equipment described.

Mikro-Magnetventile Typ 64
 NW 1/1,5
 2/2-Wege Sitzventile
 Direktgesteuert



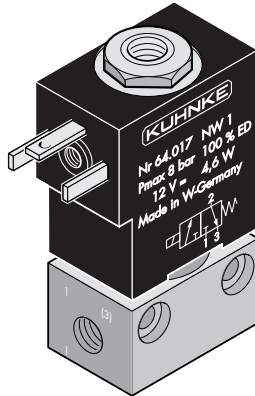
Micro-Solenoid Valves Type 64
 1/1.5 mm Orifice
 2/2-Way Poppet Valves
 Directional Valves

Standard Sockel

Betätigung: Elektromagnet
 Rückstellung: Feder
 NW 1: 8 bar; kv l/min 0,45
 NW 1,5: 5 bar; kv l/min 0,7

Standard Base

Actuation: solenoid
 Return: spring
 NW 1: 8 bar; kv l/min 0.45
 NW 1.5: 5 bar; kv l/min 0.7



Bestell-Nr.* NW 1

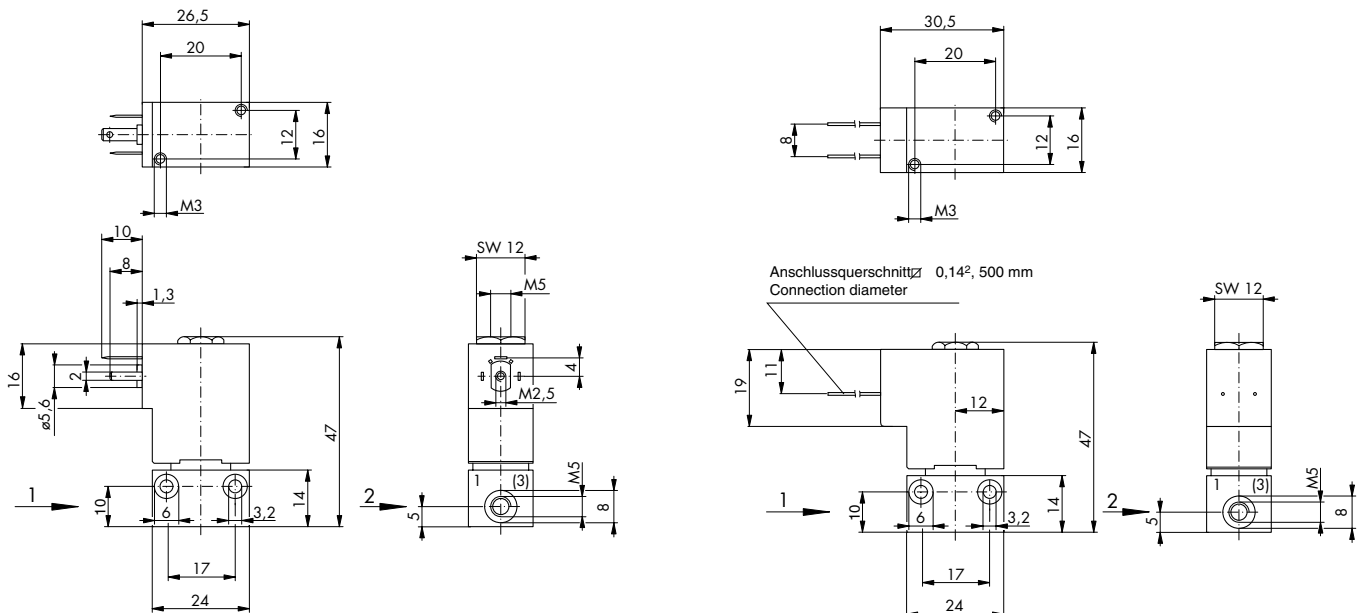
Order No.* NW 1

Stecker		Litze		Socket		Wire
DC 4,5 W	AC 5,5 VA	DC 4,5 W		DC 4.5 W	AC 5.5 VA	DC 4.5 W
64.025	64.024	64.047		64.025	64.024	64.047

Bestell-Nr.* NW 1,5

Order No.* NW 1.5

Stecker		Litze		Socket		Wire
DC 4,5 W	AC 5,5 VA	DC 4,5 W		DC 4.5 W	AC 5.5 VA	DC 4.5 W
64.073	64.072	64.074		64.073	64.072	64.074



* Zur Bestell-Nummer bitte die gewünschte Spannung hinzufügen.

Spannung	DC	AC
12 V	—	—
24 V	24 V	24 V
—	110 V	—
—	230 V	—

* Add required voltage to the order no.

Voltage	DC	AC
12 V	—	—
24 V	24 V	24 V
—	110 V	—
—	230 V	—

Mikro-Magnetventile Typ 64
NW 1/1,5
2/2-Wege Sitzventile
Direktgesteuert



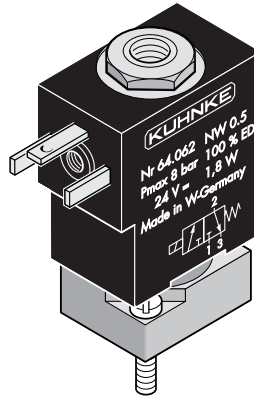
Micro-Solenoid Valves Type 64
1/1.5 mm Orifice
2/2-Way Poppet Valves
Directional Valves

Flansch Sockel

Betätigung: Elektromagnet
Rückstellung: Feder
NW 1: 8 bar; kv l/min 0,45
NW 1,5: 5 bar; kv l/min 0,7

Flange Base

Actuation: solenoid
Return: spring
NW 1: 8 bar; kv l/min 0.45
NW 1.5: 5 bar; kv l/min 0.7



Bestell-Nr.* NW 1

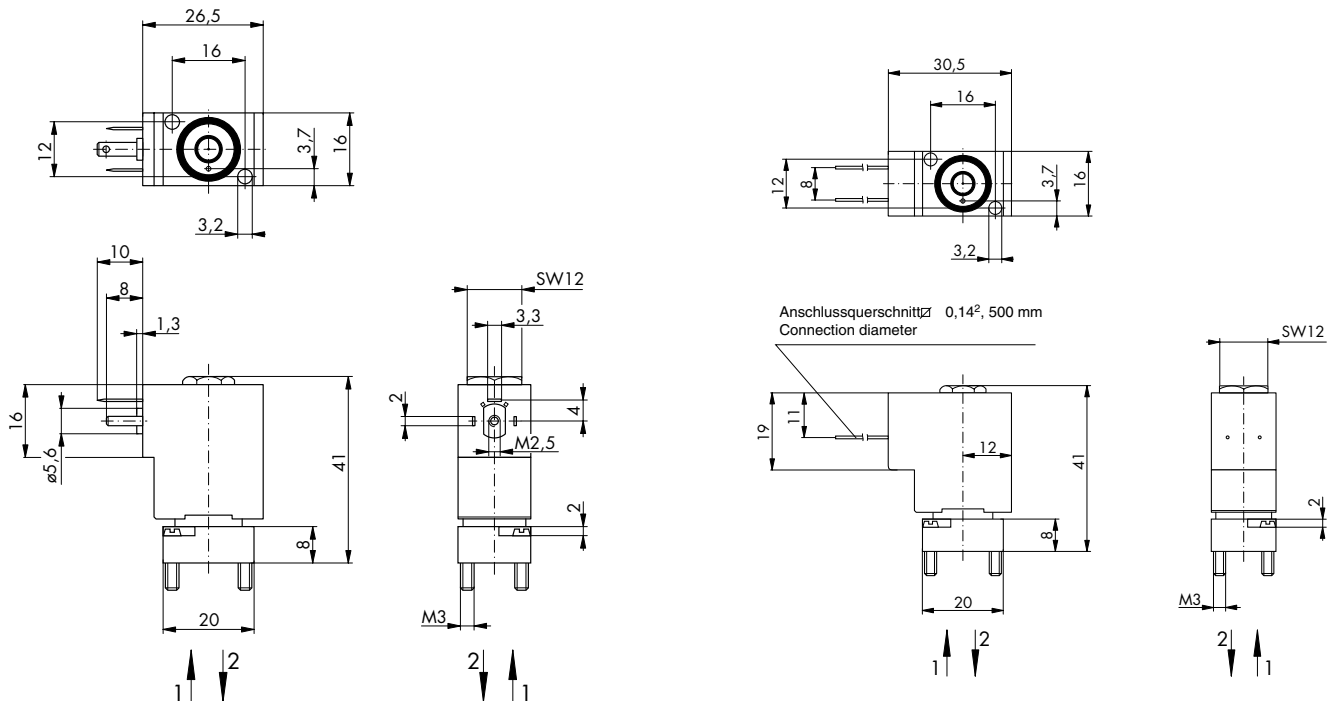
Order No.* NW 1

Stecker		Litze		Socket		Wire
DC 4,5 W	AC 5,5 VA	DC 4,5 W		DC 4.5 W	AC 5.5 VA	DC 4.5 W
64.027	64.026	64.049		64.027	64.026	64.049

Bestell-Nr.* NW 1,5

Order No.* NW 1.5

Stecker		Litze		Socket		Wire
DC 4,5 W	AC 5,5 VA	DC 4,5 W		DC 4.5 W	AC 5.5 VA	DC 4.5 W
64.076	64.075	64.077		64.076	64.075	64.077



* Zur Bestell-Nummer bitte die gewünschte Spannung hinzufügen.

Spannung	DC	AC
12 V	—	—
24 V	24 V	24 V
—	110 V	—
—	230 V	—

* Add required voltage to the order no.

Voltage	DC	AC
12 V	—	—
24 V	24 V	24 V
—	110 V	—
—	230 V	—

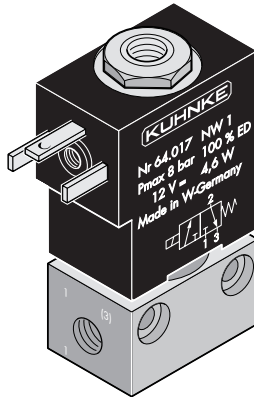
Mikro-Magnetventile Typ 64
NW 0,5
3/2-Wege Sitzventile
Direktgesteuert



Micro-Solenoid Valves Type 64
0.5 mm Orifice
3/2-Way Poppet Valves
Directional Valves

Standard Sockel

Betätigung: Elektromagnet/
Niederwattausführung
Rückstellung: Feder
NW 0,5: 8 bar; kv l/min 0,12



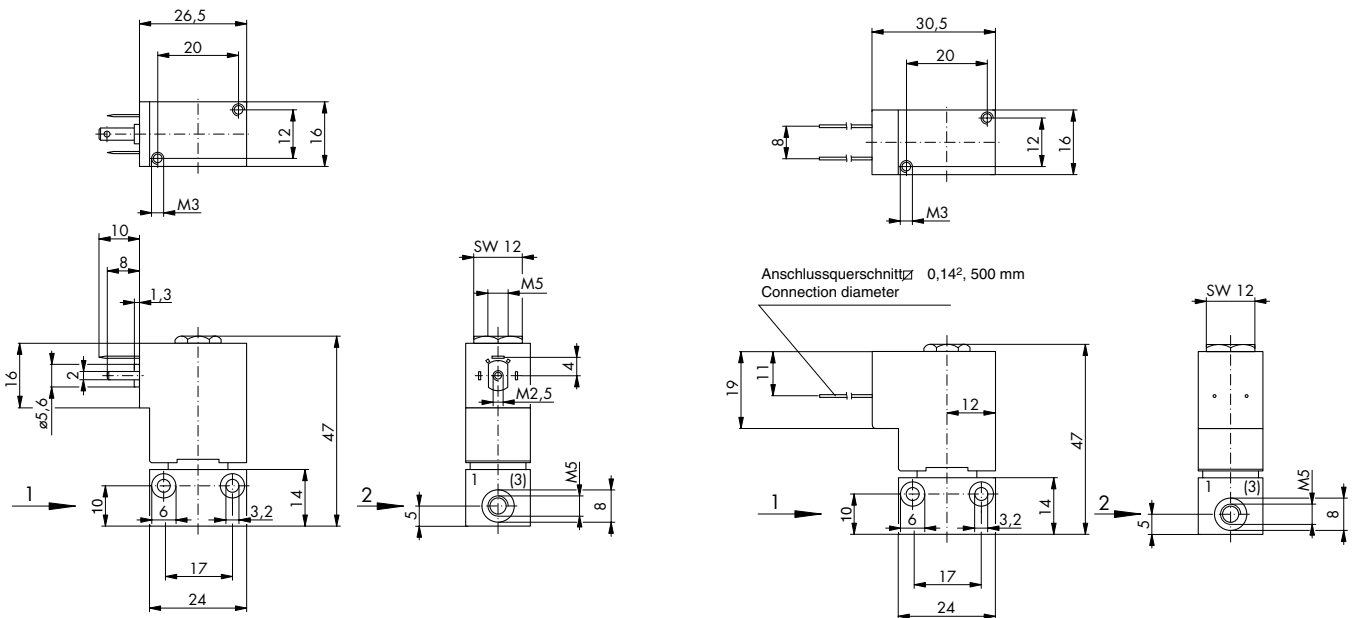
Standard Base

Actuation: solenoid/
low power version
Return: spring
NW 0.5: 8 bar; kv l/min 0.12

Bestell-Nr.* NW 0,5

Order No.* NW 0.5

Stecker		Litze		Socket		Wire
DC 1,8 W		DC 1,8 W			DC 1.8 W	
64.011		64.060		64.011		64.060



* Zur Bestell-Nummer bitte die gewünschte Spannung hinzufügen.

Spannung	DC	AC
12 V	—	—
24 V	—	—

* Add required voltage to the order no.

Voltage	DC	AC
12 V	—	—
24 V	—	—

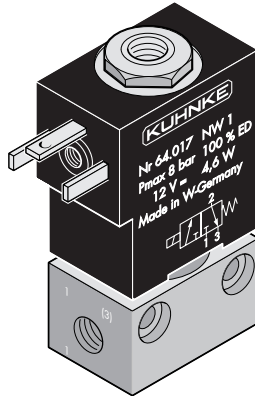
Mikro-Magnetventile Typ 64
NW 1/1,5
3/2-Wege Sitzventile
Direktgesteuert



Micro-Solenoid Valves Type 64
1/1.5 mm Orifice
3/2-Way Poppet Valves
Directional Valves

Standard Sockel

Betätigung: Elektromagnet
Rückstellung: Feder
NW 1: 8 bar; kv l/min 0,45
NW 1,5: 4 bar (NO);
5 bar (NC);
kv l/min 0,7



Standard Base

Actuation: solenoid
Return: spring
NW 1: 8 bar; kv l/min 0.45
NW 1.5: 4 bar (NO);
5 bar (NC);
kv l/min 0.7

Bestell-Nr.* NW 1

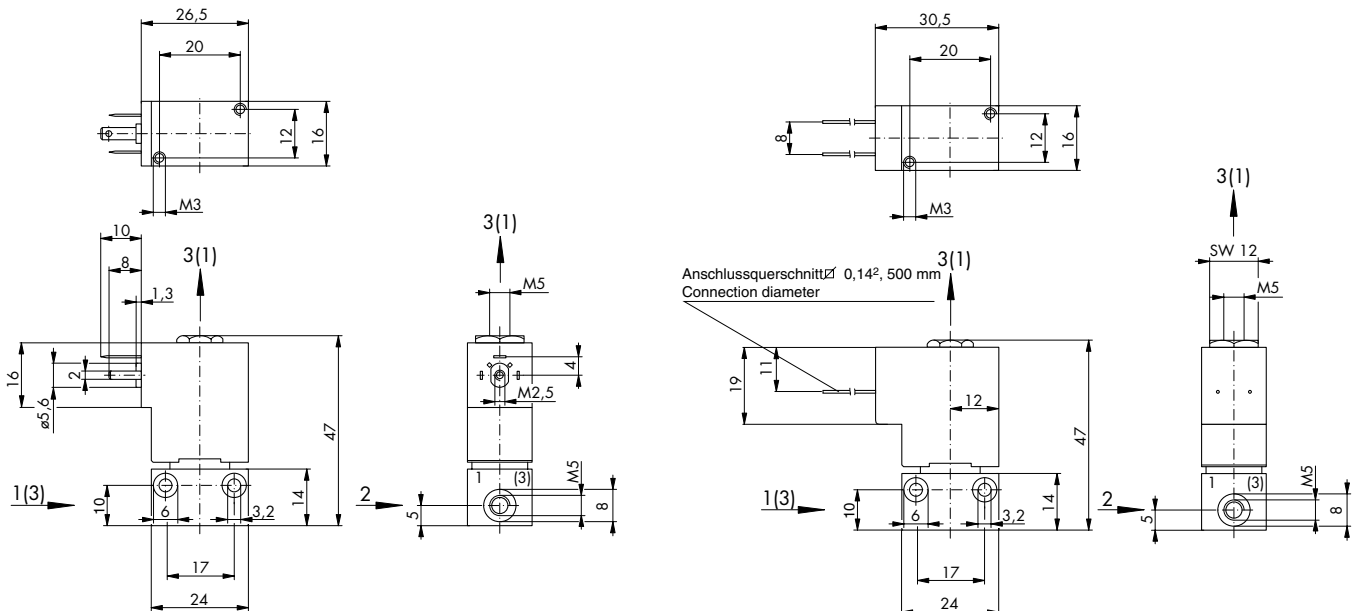
Order No.* NW 1

Stecker		Litze		Socket		Wire
DC 4,5 W	AC 5,5 VA	DC 4,5 W		DC 4,5 W	AC 5,5 VA	DC 4,5 W
64.017	64.016	64.045		64.017	64.016	64.045
64.001	64.002	64.029		64.001	64.002	64.029

Bestell-Nr.* NW 1,5

Order No.* NW 1.5

Stecker		Litze		Socket		Wire
DC 4,5 W	AC 5,5 VA	DC 4,5 W		DC 4,5 W	AC 5,5 VA	DC 4,5 W
64.065	64.066	64.064		64.065	64.066	64.064
64.054	64.053	64.070		64.054	64.053	64.070



* Zur Bestell-Nummer bitte die gewünschte Spannung hinzufügen.

Spannung	DC	AC
12 V	—	—
24 V	24 V	24 V
—	110 V	—
—	230 V	—

* Add required voltage to the order no.

Voltage	DC	AC
12 V	—	—
24 V	24 V	24 V
—	110 V	—
—	230 V	—

Mikro-Magnetventile Typ 64
NW 1
3/2-Wege Sitzventile
Direktgesteuert



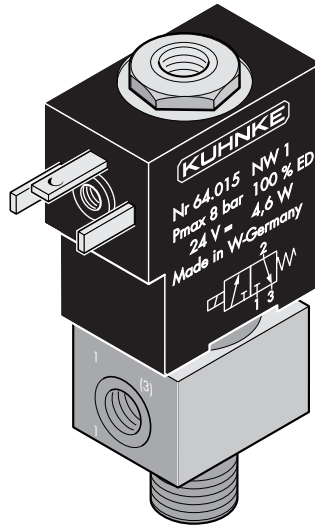
Micro-Solenoid Valves Type 64
1 mm Orifice
3/2-Way Poppet Valves
Directional Valves

Einschraub Sockel

Betätigung: Elektromagnet
Rückstellung: Feder
NW 1: 8 bar; kv l/min 0,45

Screw in Base

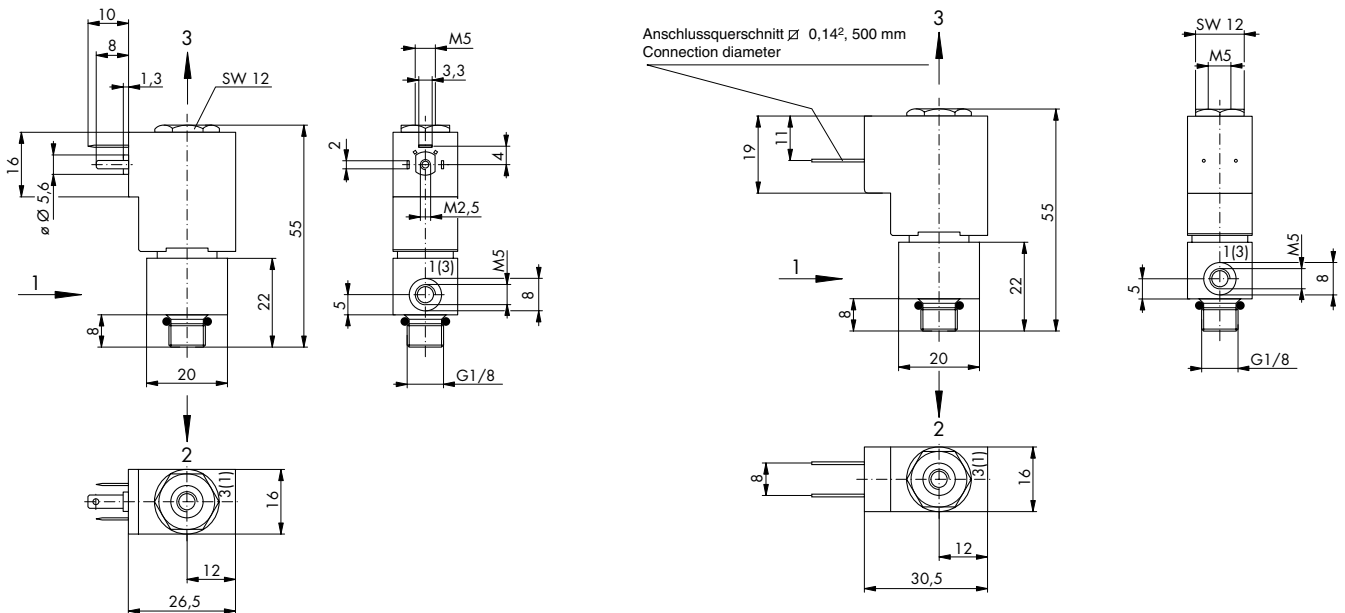
Actuation: solenoid
Return: spring
NW 1: 8 bar; kv l/min 0.45



Bestell-Nr.* NW 1

Order No.* NW 1

Stecker		Litze			Socket		Wire
DC 4,5 W	AC 5,5 VA	DC 4,5 W			DC 4.5 W	AC 5.5 VA	DC 4.5 W
64.015	64.014	64.069			64.015	64.014	64.069



* Zur Bestell-Nummer bitte die gewünschte Spannung hinzufügen.

Spannung	DC	AC
12 V	—	—
24 V	24 V	24 V
—	110 V	—
—	230 V	—

* Add required voltage to the order no.

Voltage	DC	AC
12 V	—	—
24 V	24 V	24 V
—	110 V	—
—	230 V	—

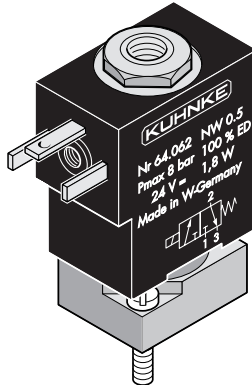
Mikro-Magnetventile Typ 64
NW 0,5
3/2-Wege Sitzventile
Direktgesteuert



Micro-Solenoid Valves Type 64
0.5 mm Orifice
3/2-Way Poppet Valves
Directional Valves

Flansch Sockel

Betätigung: Elektromagnet/
Niederwattausführung
Rückstellung: Feder
NW 0,5: 8 bar; kv l/min 0,12



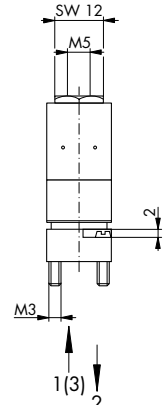
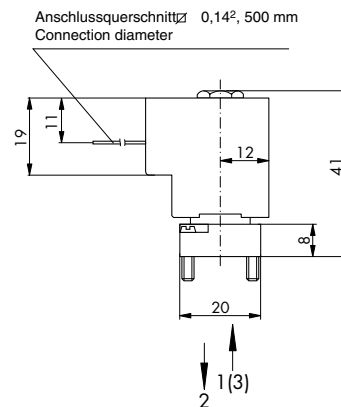
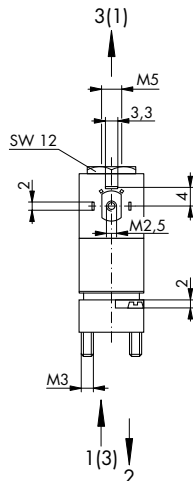
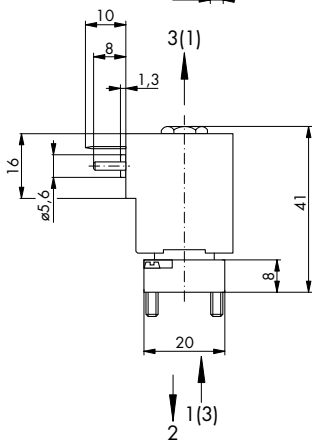
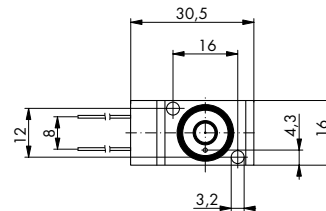
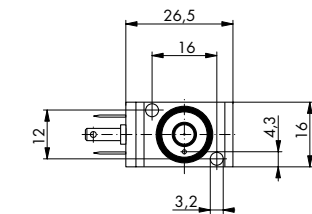
Flange Base

Actuation: solenoid/
low power version
Return: spring
NW 0.5: 8 bar; kv l/min 0.12

Bestell-Nr.* NW 0,5

Order No.* NW 0.5

Stecker		Litze		Socket		Wire
DC 1,8 W		DC 1,8 W			DC 1.8 W	
64.013		64.061		64.013		64.061



* Zur Bestell-Nummer bitte die gewünschte Spannung hinzufügen.

Spannung	DC	AC
	12 V	—
	24 V	—

* Add required voltage to the order no.

Voltage	DC	AC
	12 V	—
	24 V	—

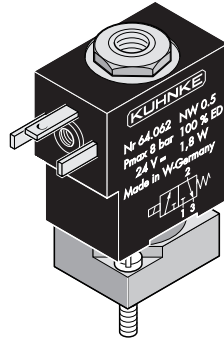
Mikro-Magnetventile Typ 64
NW 1/1,5
3/2-Wege Sitzventile
Direktgesteuert



Micro-Solenoid Valves Type 64
1/1.5 mm Orifice
3/2-Way Poppet Valves
Directional Valves

Flansch Sockel

Betätigung: Elektromagnet
Rückstellung: Feder
NW 1: 8 bar; kv l/min 0,45
NW 1,5: 4 bar (NO);
5 bar (NC);
kv l/min 0,7

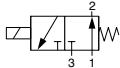
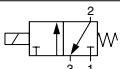


Flange Base

Actuation: solenoid
Return: spring
NW 1: 8 bar; kv l/min 0.45
NW 1.5: 4 bar (NO);
5 bar (NC);
kv l/min 0.7

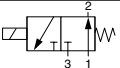
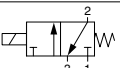
Bestell-Nr.* NW 1

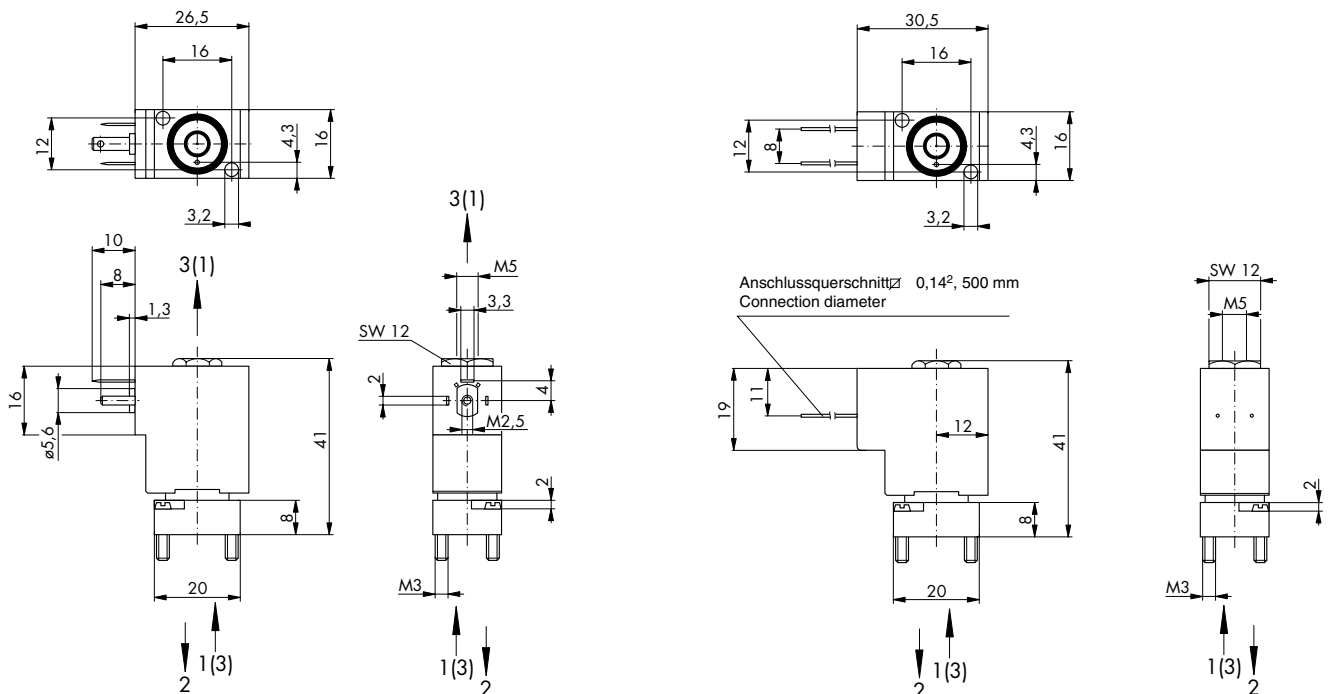
Order No.* NW 1

Stecker		Litze		Socket		Wire
DC 4,5 W	AC 5,5 VA	DC 4,5 W		DC 4.5 W	AC 5.5 VA	DC 4.5 W
64.062	64.063			64.062	64.063	
64.009	64.008	64.031		64.009	64.008	64.031

Bestell-Nr.* NW 1,5

Order No.* NW 1.5

Stecker		Litze		Socket		Wire
DC 4,5 W	AC 5,5 VA	DC 4,5 W		DC 4.5 W	AC 5.5 VA	DC 4.5 W
64.067	64.068			64.067	64.068	
64.056	64.055	64.071		64.056	64.055	64.071



* Zur Bestell-Nummer bitte die gewünschte Spannung hinzufügen.

Spannung	DC	AC
12 V	—	—
24 V	24 V	24 V
—	110 V	—
—	230 V	—

* Add required voltage to the order no.

Voltage	DC	AC
12 V	—	—
24 V	24 V	24 V
—	110 V	—
—	230 V	—

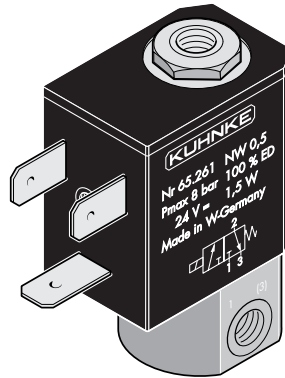
Mikro-Magnetventile Typ 65
NW 0,5/1/1,6/2
2/2- und 3/2-Wege Sitzventile
Direktgesteuert



Micro-Solenoid Valves Type 65
0.5/1/1.6/2 mm Orifice
2/2- and 3/2-Way Poppet Valves
Directional Valves

Als Standard sind die Ventile in vielfältigen Ausführungen lieferbar, z.B.

- drei unterschiedliche Sockelformen (Standard-, Flansch- und Einschraubsockel)
 - Anschluss für Gerätesteckdose (s. Zubehör) oder optional mit Litze
 - 3/2-Wege-NO/NC-Ventile (2/2 auf Kundenwunsch)
 - auch in Niederwattausführung
 - Nennweite 0,5; 1; 1,6; 2 mm
- Bestromungsanzeige und Löschiode siehe Zubehör.



The valves can be supplied in a wide variety of standard versions, e.g.:

- three different base shapes (standard, flange and screw-in base)
 - connection for plug-in socket (see accessories) or optional with flying lead
 - 3/2-way NO/NC valve (2/2-way on request)
 - also available as low watt version
 - nominal orifice 0.5; 1; 1.6; 2 mm
- Current indication and erasing diode see accessories.

Technische Daten:

Druckbereich: 8 bar
Nennweite: 0,5/1/1,6/2 mm
Schaltzeit: s. Elektr. Daten
Umgebungstemperatur: -10 °C ...+ 50 °C*
Spannung: s. Elektr. Daten

Leistungsaufnahme: s. Elektr. Daten
Einschaltdauer: ED = 100 %

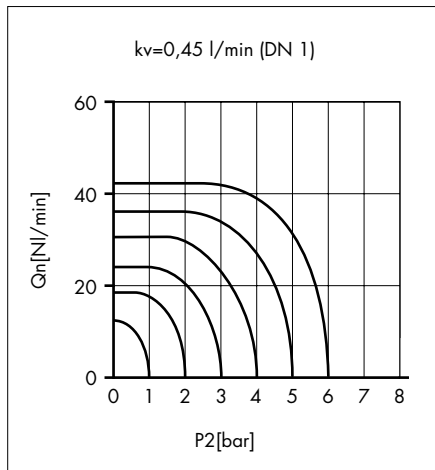
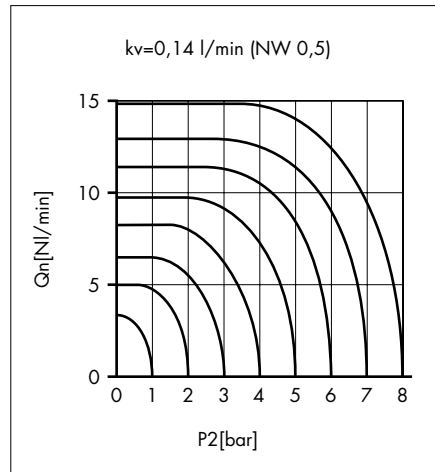
Schutzart: IP65 DIN 40050 (mit Gerätesteckdose und belegten pneumat. Anschlüssen), UL-Zulassung optional
Schutzkontakt: standardmäßig vorhanden

Elektr. Ausführung: gemäß VDE 0580/VDE 0110 Isolationsgruppe C

Technical Data:

Pressure range: 8 bar
Nominal orifice: 0.5/1/1.6/2 mm
Switching time: see electrical data
Ambient temperature range: -10 °C to + 50 °C*
Nominal coil voltage: see electrical data
Nominal coil power: see electrical data
Duty cycle: continuous 100 %
Protection classification: IP 65 DIN 40050 (with plug-in socket and occupied pneumatic connections), UL-Approval optional
Earthing contact: part of the standard device

Electrical version: according to VDE 0580/VDE 0110 insulation group C



Mikro-Magnetventile Typ 65
NW 1,6/2
2/2- und 3/2-Wege Sitzventile
Direktgesteuert



Micro-Solenoid Valves Type 65
1.6/2 mm Orifice
2/2- and 3/2-Way Poppet Valves
Directional Valves

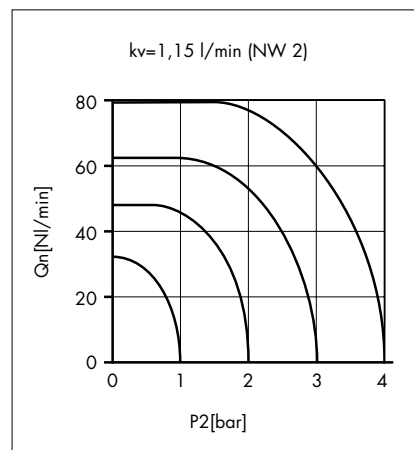
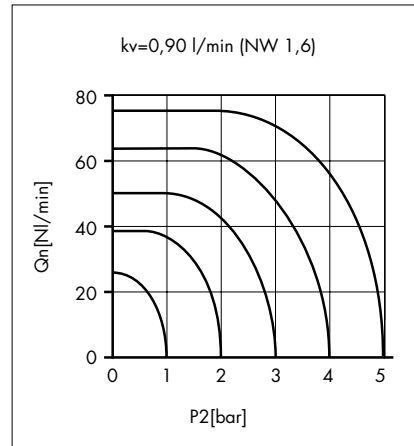
Technische Daten:

Werkstoffe: Gehäuse: CuZn
Dichtungen: NBR
Einbaulage: beliebig
Elektr. Anschluss-
möglichkeit: Gerätesteckdose/
optional Litzen-
anschluss, Flach-
steckhülsen 6,3 x 0,8
DIN 46 247

Druckmittel-
anschluss: s. Maßbilder

Medium:*

Gefilterte (5µm), geölte oder gefilterte
nicht geölte Druckluft oder andere neutra-
le gasförmige Medien mit zulässiger
Viskosität nach ISO-VG 10.



Technical Data:

Materials: housing: brass
Seals: NBR
Mounting: any position
Electrical
connections: plug-in socket/optional
flying lead, flat plug
receptacles 6.3 x 0.8
DIN 46 247

Pressure
connection: see dimensions

Operating medium:*

5 micron filtered, lubricated or non-lubri-
cated compressed air; also suitable for
other neutral media conforming to
ISO-VG 10.

* Siehe Technische Informationen

* See Technical Information

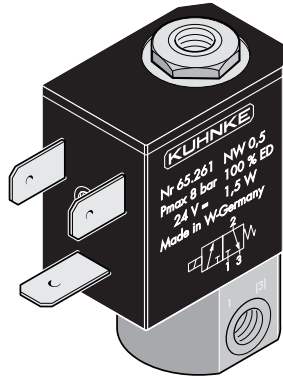
Mikro-Magnetventile Typ 65
NW 0,5
3/2-Wege Sitzventile
Direktgesteuert



Micro-Solenoid Valves Type 65
0.5 mm Orifice
3/2-Way Poppet Valves
Directional Valves

Standard Sockel

Betätigung: Elektromagnet/
Niederwattausführung
Rückstellung: Feder
NW 0,5: 8 bar; kv l/min 0,14



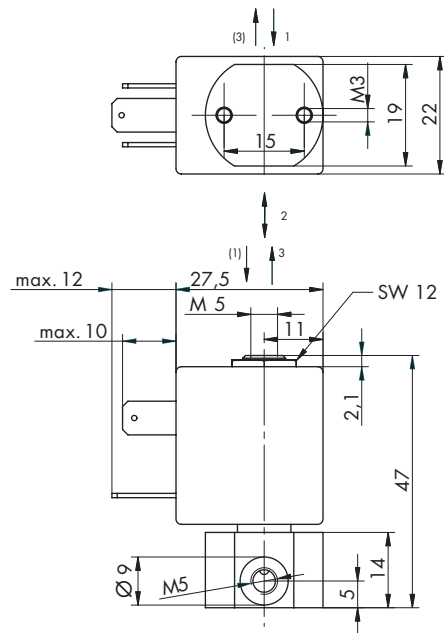
Standard Base

Actuation: solenoid/
low power version
Return: spring
NW 0.5: 8 bar; kv l/min 0.14

Bestell-Nr.* NW 0,5

Order No.* NW 0.5

Stecker		Socket
DC 1,5 W		DC 1.5 W
65.261		65.261



* Zur Bestell-Nummer bitte die gewünschte Spannung hinzufügen.

Spannung	DC	AC
12 V	—	—
24 V	—	—

* Add required voltage to the order no.

Voltage	DC	AC
12 V	—	—
24 V	—	—

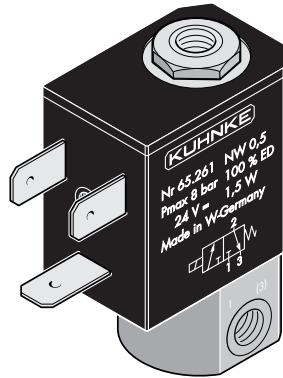
Mikro-Magnetventile Typ 65
 NW 1/1,6/2
 3/2-Wege Sitzventile
 Direktgesteuert



Micro-Solenoid Valves Type 65
 1/1.6/2 mm Orifice
 3/2-Way Poppet Valves
 Directional Valves

Standard Sockel

Betätigung: Elektromagnet
 Rückstellung: Feder
 NW 1: 8 bar (NC);
 6 bar (NO)
 kv l/min 0,45
 NW 1,6: 5 bar; kv l/min 0,9
 NW 2: 3 bar (NC);
 4 bar (NO)
 kv l/min 1,15



Standard Base

Actuation: solenoid
 Return: spring
 NW 1: 8 bar (NC);
 6 bar (NO)
 kv l/min 0.45
 NW 1.6: 5 bar; kv l/min 0.9
 NW 2: 3 bar (NC);
 4 bar (NO)
 kv l/min 1.15

Bestell-Nr.* NW 1

Order No.* NW 1

Stecker			Socket	
DC 4,5 W	AC 5 VA		DC 4.5 W	AC 5 VA
65.111	65.112		65.111	65.112
65.113	65.114		65.113	65.114

Bestell-Nr.* NW 1,6

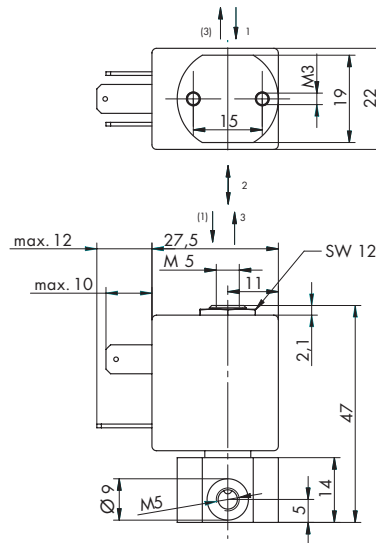
Order No.* NW 1.6

Stecker			Socket	
DC 4,5 W	AC 5 VA		DC 4.5 W	AC 5 VA
65.171	65.172		65.171	65.172

Bestell-Nr.* NW 2

Order No.* NW 2

Stecker			Socket	
DC 4,5 W	AC 5 VA		DC 4.5 W	AC 5 VA
65.231	65.232		65.231	65.232
65.233	65.234		65.233	65.234



* Zur Bestell-Nummer bitte die gewünschte Spannung hinzufügen.

Spannung	DC	AC
12 V	—	—
24 V	24 V	24 V
—	110 V	—
—	230 V	—

* Add required voltage to the order no.

Voltage	DC	AC
12 V	—	—
24 V	24 V	24 V
—	110 V	—
—	230 V	—

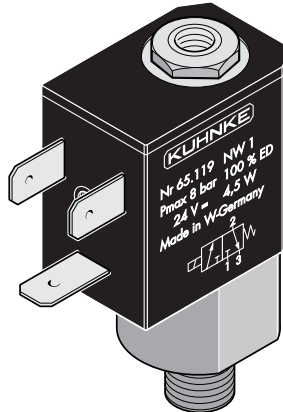
Mikro-Magnetventile Typ 65
 NW 1/1,6
 3/2-Wege Sitzventile
 Direktgesteuert



Micro-Solenoid Valves Type 65
 1/1.6 mm Orifice
 3/2-Way Poppet Valves
 Directional Valves

Einschraub Sockel

Betätigung: Elektromagnet
 Rückstellung: Feder
 NW 1: 8 bar (NC);
 6 bar (NO)
 kv l/min 0,45
 NW 1,6: 5 bar; kv l/min 0,9



Screw in Base

Actuation: solenoid
 Return: spring
 NW 1: 8 bar (NC);
 6 bar (NO)
 kv l/min 0.45
 NW 1.6: 5 bar; kv l/min 0.9

Bestell-Nr.* NW 1

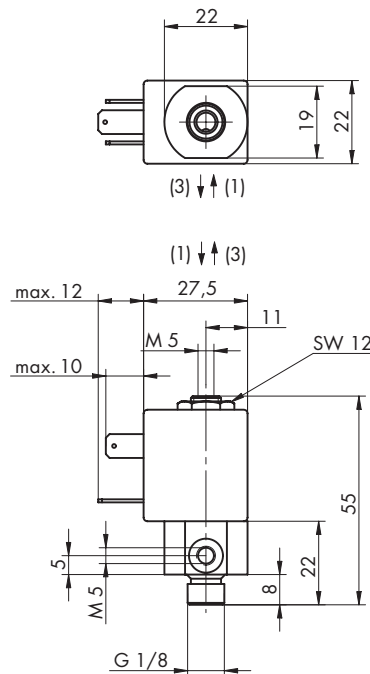
Order No.* NW 1

Stecker			Socket	
DC 4,5 W	AC 5 VA		DC 4.5 W	AC 5 VA
65.119	65.120		65.119	65.120

Bestell-Nr.* NW 1,6

Order No.* NW 1.6

Stecker			Socket	
DC 4,5 W	AC 5 VA		DC 4.5 W	AC 5 VA
65.175	65.176		65.175	65.176



* Zur Bestell-Nummer bitte die gewünschte Spannung hinzufügen.

Spannung	DC	AC
12 V	—	—
24 V	24 V	24 V
—	110 V	110 V
—	230 V	230 V

* Add required voltage to the order no.

Voltage	DC	AC
12 V	—	—
24 V	24 V	24 V
—	110 V	110 V
—	230 V	230 V

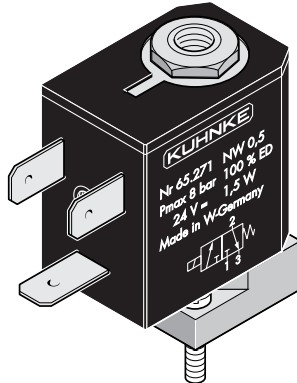
Mikro-Magnetventile Typ 65
 NW 0,5
 3/2-Wege Sitzventile
 Direktgesteuert



Micro-Solenoid Valves Type 65
 0.5 mm Orifice
 3/2-Way Poppet Valves
 Directional Valves

Flansch Sockel

Betätigung: Elektromagnet/
 Niederwattausführung
 Rückstellung: Feder
 NW 0,5: 8 bar; kv l/min 0,16



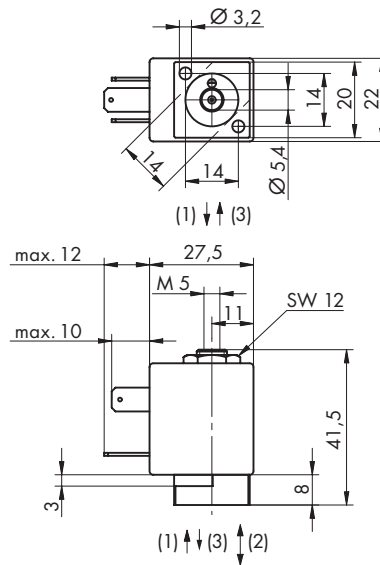
Flange Base

Actuation: solenoid/
 low power version
 Return: spring
 NW 0.5: 8 bar; kv l/min 0.16

Bestell-Nr.* NW 0,5

Order No.* NW 0.5

Stecker		Socket
DC 1,5 W		DC 1.5 W
65.271		65.271



* Zur Bestell-Nummer bitte die gewünschte Spannung hinzufügen.

Spannung	DC	AC
12 V	—	—
24 V	—	—

* Add required voltage to the order no.

Voltage	DC	AC
12 V	—	—
24 V	—	—

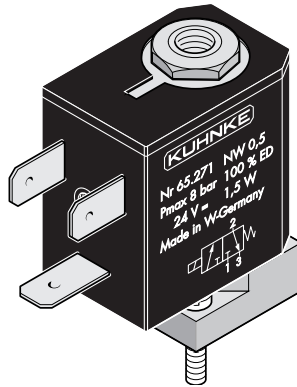
Mikro-Magnetventile Typ 65
 NW 1/1,6/2
 3/2-Wege Sitzventile
 Direktgesteuert



Micro-Solenoid Valves Type 65
 1/1.6/2 mm Orifice
 3/2-Way Poppet Valves
 Directional Valves

Flansch Sockel

Betätigung: Elektromagnet
 Rückstellung: Feder
 NW 1: 8 bar (NC);
 6 bar (NO)
 kv l/min 0,45
 NW 1,6: 5 bar; kv l/min 0,9
 NW 2: 3 bar (NC);
 4 bar (NO)
 kv l/min 1,15



Flange Base

Actuation: solenoid
 Return: spring
 NW 1: 8 bar (NC);
 6 bar (NO)
 kv l/min 0.45
 NW 1.6: 5 bar; kv l/min 0.9
 NW 2: 3 bar (NC);
 4 bar (NO)
 kv l/min 1.15

Bestell-Nr.* NW 1

Order No.* NW 1

Stecker			Socket	
DC 4,5 W	AC 5 VA		DC 4.5 W	AC 5 VA
65.127	65.128		65.127	65.128
65.123	65.124		65.123	65.124

Bestell-Nr.* NW 1,6

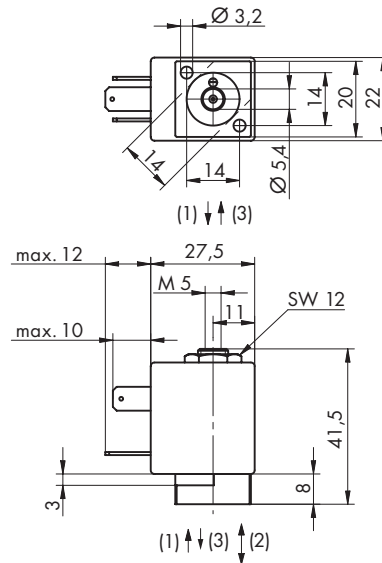
Order No.* NW 1.6

Stecker			Socket	
DC 4,5 W	AC 5 VA		DC 4.5 W	AC 5 VA
65.173	65.174	65.173	65.174	

Bestell-Nr.* NW 2

Order No.* NW 2

Stecker			Socket	
DC 4,5 W	AC 5 VA		DC 4.5 W	AC 5 VA
65.235	65.236		65.235	65.236
65.237	65.238		65.237	65.238



* Zur Bestell-Nummer bitte die gewünschte Spannung hinzufügen.

Spannung	DC	AC
12 V	—	—
24 V	24 V	24 V
—	110 V	—
—	230 V	—

* Add required voltage to the order no.

Voltage	DC	AC
12 V	—	—
24 V	24 V	24 V
—	110 V	—
—	230 V	—

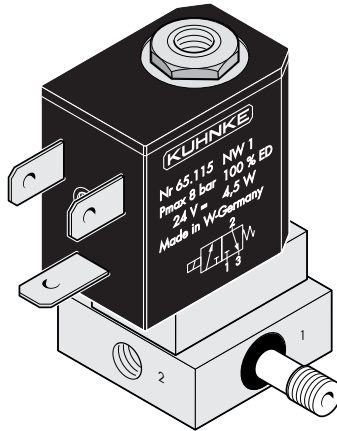
Mikro-Magnetventile Typ 65
NW 1
3/2-Wege Sitzventile
Direktgesteuert



Micro-Solenoid Valves Type 65
1 mm Orifice
3/2-Way Poppet Valves
Directional Valves

Auf Anschlussplatte

Betätigung: Elektromagnet
Rückstellung: Feder
NW 1: 8 bar; kv l/min 0,45



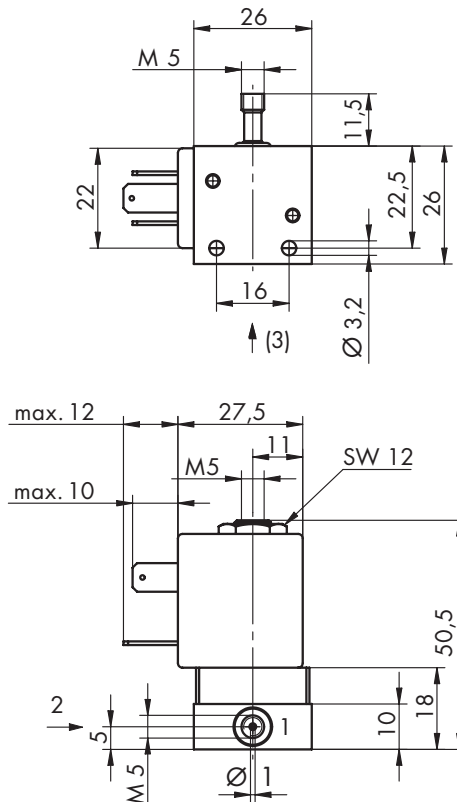
On Subplate

Actuation: solenoid
Return: spring
NW 1: 8 bar; kv l/min 0.45

Bestell-Nr.* NW 1

Order No.* NW 1

Stecker			Socket	
DC 4,5 W	AC 5 VA		DC 4.5 W	AC 5 VA
65.115	65.116		65.115	65.116



* Zur Bestell-Nummer bitte die gewünschte Spannung hinzufügen.

Spannung	DC	AC
12 V	—	—
24 V	24 V	24 V
—	—	110 V
—	—	230 V

* Add required voltage to the order no.

Voltage	DC	AC
12 V	—	—
24 V	24 V	24 V
—	—	110 V
—	—	230 V

Mikro-Magnetventile Typ 65
 NW 1
 3/2-Wege Sitzventile
 Direktgesteuert



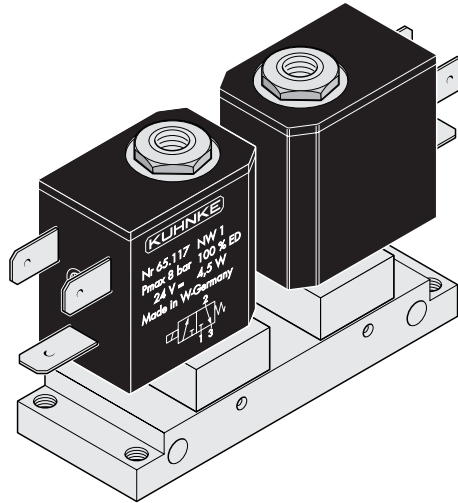
Micro-Solenoid Valves Type 65
 1 mm Orifice
 3/2-Way Poppet Valves
 Directional Valves

Auf Anschlussplatte

Betätigung: Elektromagnet
 Rückstellung: Feder
 NW 1: 8 bar; kv l/min 0,45

On Subplate

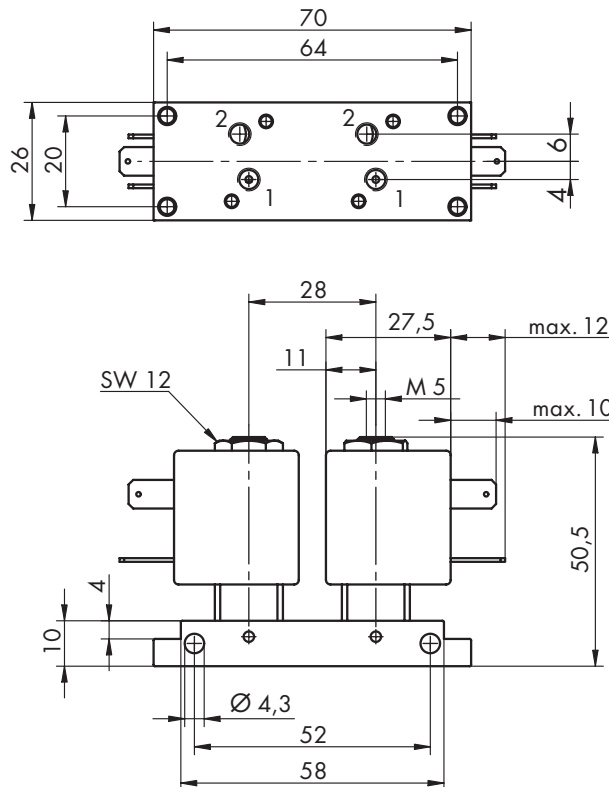
Actuation: solenoid
 Return: spring
 NW 1: 8 bar; kv l/min 0.45



Bestell-Nr.* NW 1

Order No.* NW 1

Stecker			Socket	
DC 4,5 W	AC 5 VA		DC 4.5 W	AC 5 VA
65.117	65.118		65.117	65.118



* Zur Bestell-Nummer bitte die gewünschte Spannung hinzufügen.

Spannung	DC	AC
12 V	—	—
24 V	24 V	24 V
—	110 V	110 V
—	230 V	230 V

* Add required voltage to the order no.

Voltage	DC	AC
12 V	—	—
24 V	24 V	24 V
—	110 V	110 V
—	230 V	230 V

Mikro-Magnetventile Typ 67 NW 1/2 2/2- und 3/2-Wege Sitzventile Direktgesteuert

Die Ventile sind in der Standardbaureihe in vielen Ausführungen lieferbar, z.B.:

- Standard- oder Flanschsockel
 - mit und ohne Nothandbetätigung
 - Nennweite 1 und 2 mm
 - 2/2-Wege-NC und 3/2-Wege-NO/NC-Ventil
 - auch in Niederwattausführung
- Bestromungsanzeige und Löschiode siehe Zubehör.

Technische Daten:

Druckbereich: 0 – 8 bar
 Nennweite: 1/2 mm
 Schaltzeit: s. Elektr. Daten
 Umgebungstemperatur: -10 °C ... + 50 °C*
 Spannung: s. Elektr. Daten
 Leistungsaufnahme: s. Elektr. Daten

Einschaltdauer: ED = 100 %
 Schutzart: IP65 DIN 40050 (mit Gerätesteckdose und belegten pneumat. Anschlüssen), UL-Zulassung optional

Schutzkontakt: standardmäßig vorhanden

Elektr. Ausführung: gemäß VDE 0580/VDE 0110 Isolationsgruppe C

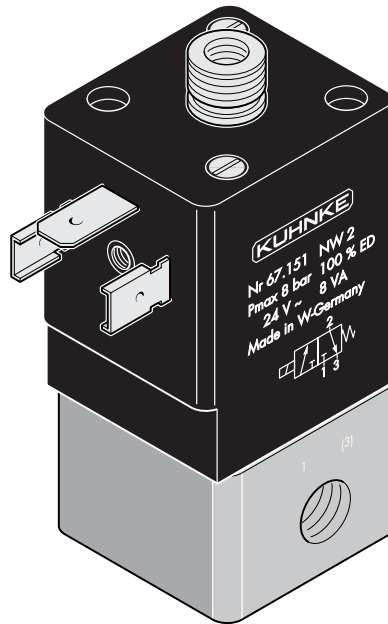
Werkstoffe: Gehäuse: CuZn, GDZN

Dichtungen: NBR
 Einbaulage: beliebig

Elektr. Anschlussmöglichkeit: Gerätesteckdose, Flachsteckhülsen 6,3 x 0,8 DIN 46 247

Druckmittelanschluss: s. Maßbilder

Medium:* Gefilterte (5µm), geölte oder gefilterte nicht geölte Druckluft oder andere gasförmige Medien mit zulässiger Viskosität nach ISO-VG 10.



Micro-Solenoid Valves Type 67 1/2 mm Orifice 2/2- and 3/2-Way Poppet Valves Directional Valves

The valves can be supplied in a wide variety of standard versions, e.g.:

- standard or flange base
 - with and without emergency manual operation
 - nominal orifice 1 and 2 mm
 - 2/2-way NC and 3/2-way NO/NC valve
 - also available as low watt version
- Current indication and erasing diode see accessories.

Technical Data:

Pressure range: 0 – 8 bar
 Nominal orifice: 1/2 mm
 Switching time: see electrical data
 Ambient temperature range: -10 °C to + 50 °C*
 Nominal coil voltage: see electrical data
 Nominal coil power: see electrical data
 Duty cycle: continuous 100 %
 Protection classification: IP 65 DIN 40050 (with plug-in socket and occupied pneumatic connections), UL-Approval optional

Earthing contact: part of the standard device

Electrical version: according to VDE 0580/VDE 0110 insulation group C

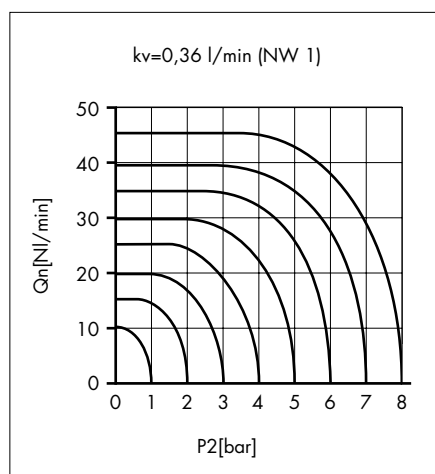
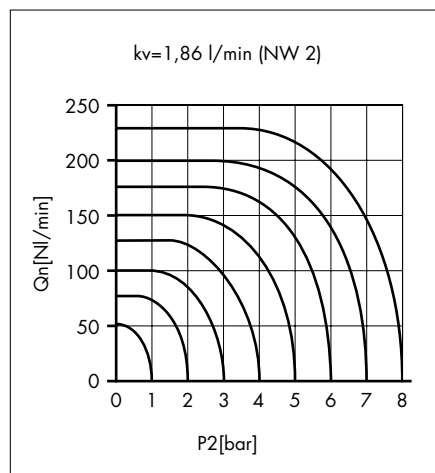
Materials: housing: brass/mazak die-cast

Seals: NBR
 Mounting: any position

Electrical connections: plug-in socket, flat plug receptacles 6.3 x 0.8 DIN 46 247

Pressure connection: see dimensions

Operating medium:* 5 micron filtered, lubricated or non-lubricated compressed air; also suitable for other media conforming to ISO-VG 10.



* Siehe Technische Information

* See Technical Information

Mikro-Magnetventile Typ 67
 NW 2
 2/2-Wege Sitzventile
 Direktgesteuert

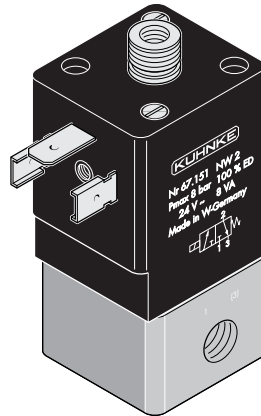
Micro-Solenoid Valves Type 67
 2 mm Orifice
 2/2-Way Poppet Valves
 Directional Valves

Standard Sockel

Betätigung: Elektromagnet
 Rückstellung: Feder
 NW 2: 8 bar; kv l/min 1,86

Standard Base

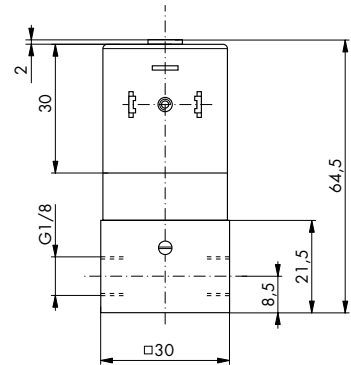
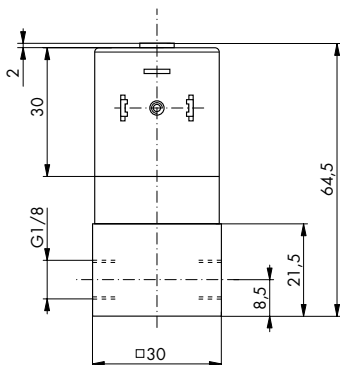
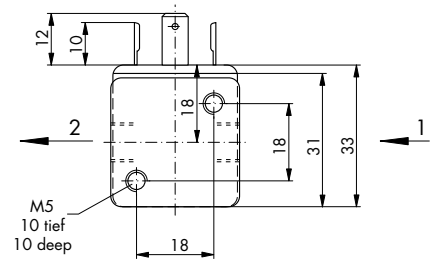
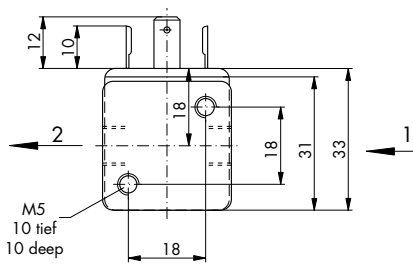
Actuation: solenoid
 Return: spring
 NW 2: 8 bar; kv l/min 1.86



Bestell-Nr.* NW 2

Order No.* NW 2

DC 6,5 W	AC 8 VA		DC 6.5 W	AC 8 VA
67.131	67.130		67.131	67.130
67.135	67.134		67.135	67.134



* Zur Bestell-Nummer bitte die gewünschte Spannung hinzufügen.

Spannung	DC	AC
	12 V	—
	24 V	24 V
	—	110 V
	—	230 V

* Add required voltage to the order no.

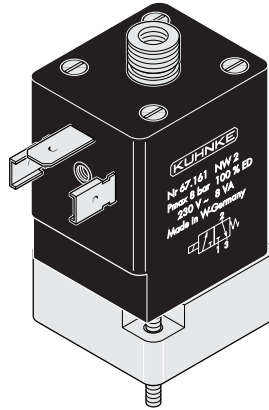
Voltage	DC	AC
	12 V	—
	24 V	24 V
	—	110 V
	—	230 V

Mikro-Magnetventile Typ 67
NW 2
2/2-Wege Sitzventile
Direktgesteuert

Micro-Solenoid Valves Type 67
2 mm Orifice
2/2-Way Poppet Valves
Directional Valves

Flansch Sockel

Betätigung: Elektromagnet
Rückstellung: Feder
NW 2: 8 bar; kv l/min 1,86



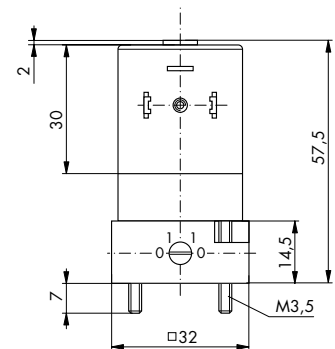
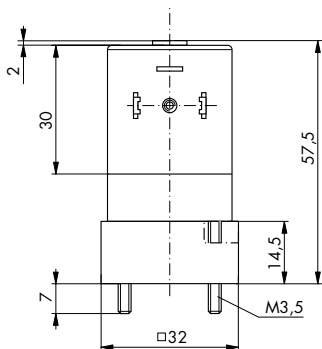
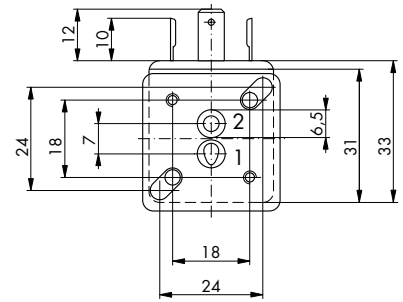
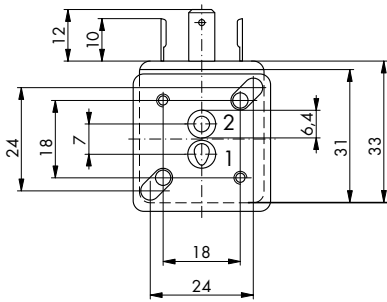
Flange Base

Actuation: solenoid
Return: spring
NW 2: 8 bar; kv l/min 1.86

Bestell-Nr.* NW 2

Order No.* NW 2

DC 6,5 W	AC 8 VA		DC 6.5 W	AC 8 VA
67.133	67.132			67.133
67.137	67.136		67.137	67.136



* Zur Bestell-Nummer bitte die gewünschte Spannung hinzufügen.

Spannung	DC	AC
	12 V	—
	24 V	24 V
	—	110 V
	—	230 V

* Add required voltage to the order no.

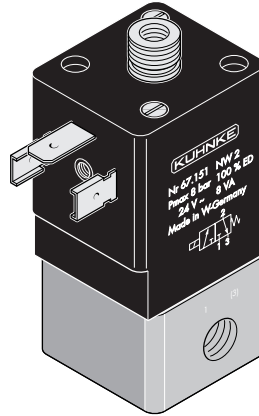
Voltage	DC	AC
	12 V	—
	24 V	24 V
	—	110 V
	—	230 V

Mikro-Magnetventile Typ 67
 NW 1/2
 3/2-Wege Sitzventile
 Direktgesteuert

Micro-Solenoid Valves Type 67
 1/2 mm Orifice
 3/2-Way Poppet Valves
 Directional Valves

Standard Sockel

Betätigung: Elektromagnet
 Rückstellung: Feder
 NW 1: 8 bar; kv l/min 0,36
 NW 2: 8 bar; kv l/min 1,86



Standard Base

Actuation: solenoid
 Return: spring
 NW 1: 8 bar; kv l/min 0.36
 NW 2: 8 bar; kv l/min 1.86

Bestell-Nr.* NW 1

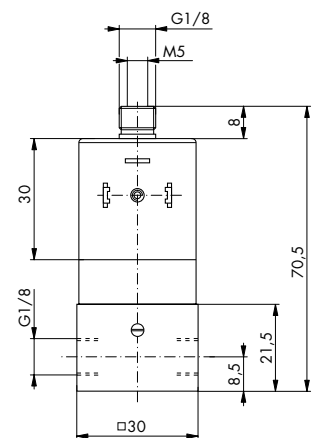
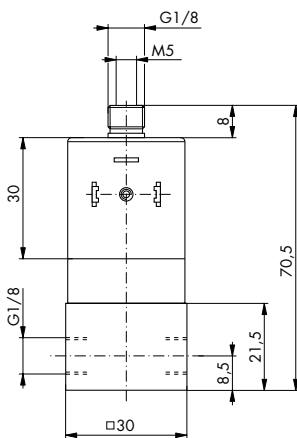
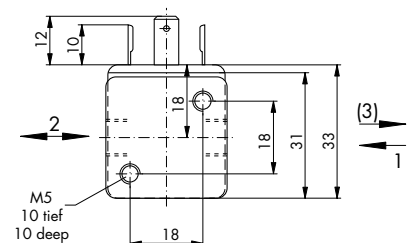
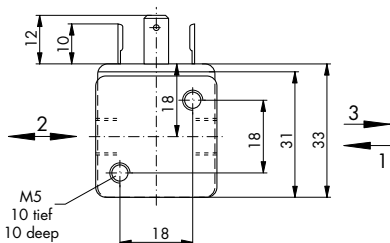
Order No.* NW 1

DC 1,5 W	AC 8 VA		DC 1.5 W	AC 8 VA
67.151			67.151	

Bestell-Nr.* NW 2

Order No.* NW 2

DC 6,5 W	AC 8 VA		DC 6.5 W	AC 8 VA
67.101	67.100		67.101	67.100
67.103	67.102		67.103	67.102
67.111	67.110		67.111	67.110
67.113	67.112		67.113	67.112



* Zur Bestell-Nummer bitte die gewünschte Spannung hinzufügen.

Spannung	DC	AC
	12 V	—
	24 V	24 V
	—	110 V
	—	230 V

* Add required voltage to the order no.

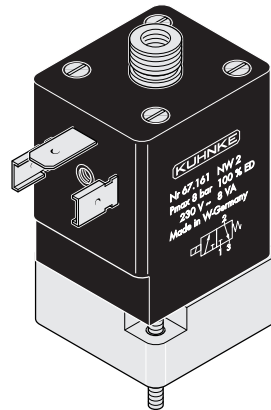
Voltage	DC	AC
	12 V	—
	24 V	24 V
	—	110 V
	—	230 V

Mikro-Magnetventile Typ 67
 NW 1/2
 3/2-Wege Sitzventile
 Direktgesteuert

Micro-Solenoid Valves Type 67
 1/2 mm Orifice
 3/2-Way Poppet Valves
 Directional Valves

Flansch Sockel

Betätigung: Elektromagnet
 Rückstellung: Feder
 NW 1: 8 bar; kv l/min 0,36
 NW 2: 8 bar; kv l/min 1,86



Flange Base

Actuation: solenoid
 Return: spring
 NW 1: 8 bar; kv l/min 0.36
 NW 2: 8 bar; kv l/min 1.86

Bestell-Nr.* NW 1

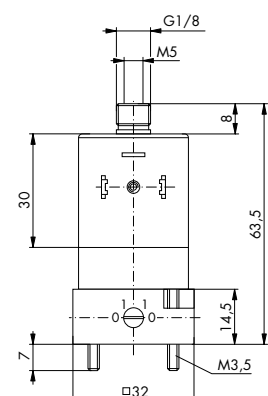
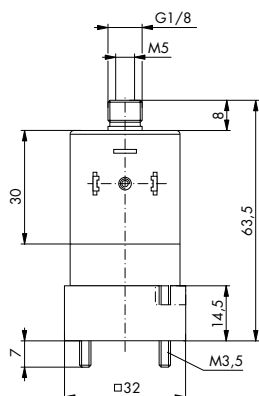
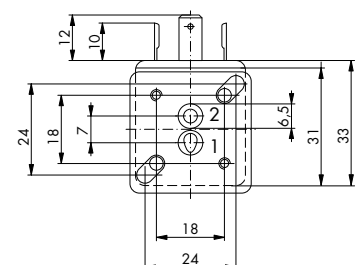
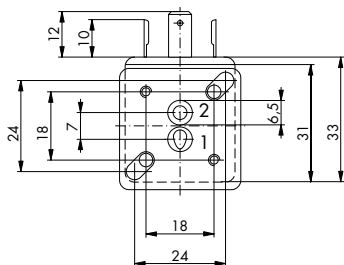
Order No.* NW 1

DC 1,5 W	AC 2 VA		DC 1.5 W	AC 2 VA
67.161			67.161	

Bestell-Nr.* NW 2

Order No.* NW 2

DC 6,5 W	AC 8 VA		DC 6.5 W	AC 8 VA
67.121	67.120			67.121
67.109	67.108		67.109	67.108
67.123	67.122		67.123	67.122
67.119	67.118		67.119	67.118



* Zur Bestell-Nummer bitte die gewünschte Spannung hinzufügen.

Spannung	DC	AC
	12 V	—
	24 V	24 V
	—	110 V
	—	230 V

* Add required voltage to the order no.

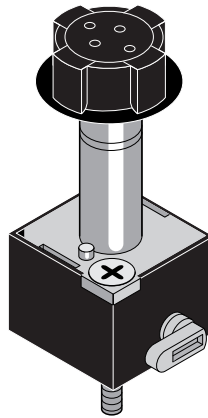
Voltage	DC	AC
	12 V	—
	24 V	24 V
	—	110 V
	—	230 V

Magnetventile Typ 76
NW 1/1,5
3/2-Wege Ventile
Direktgesteuert

Solenoid Valves Type 76
1/1.5 mm Orifice
3/2-Way Valves
Directional Valves

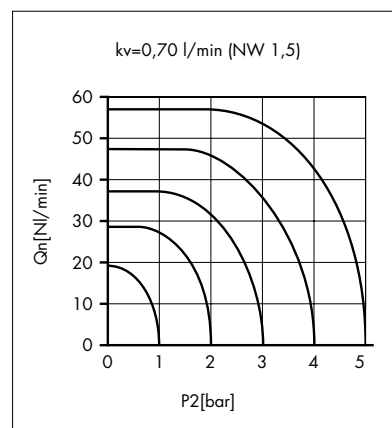
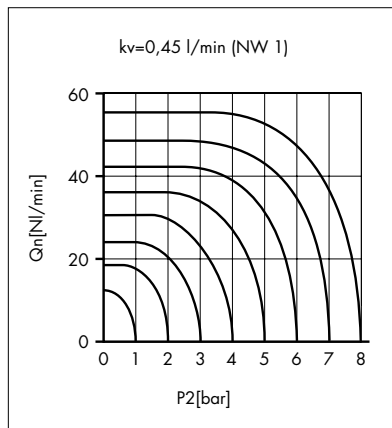
Pilotventil

Direktbetätigt
 Für Luft und neutrale Gase
 Hand-Notbetätigung (drehend)
 Druckbereich: 0 - 8 bar
 Temperaturbereich: -15 °C bis + 50 °C
 Werkstoffe: Gehäuse aus Kunststoff
 Dichtungen aus NBR
 Betätigung: Elektromagnet
 Rückstellung: Feder
 NW 1: 8 bar; kv l/min 0,45
 Spulentyp: 76.410.xx.xx
 NW 1,5: 5 bar; kv l/min 0,7
 Spulentyp: 76.412.xx.xx



Pilot Valve

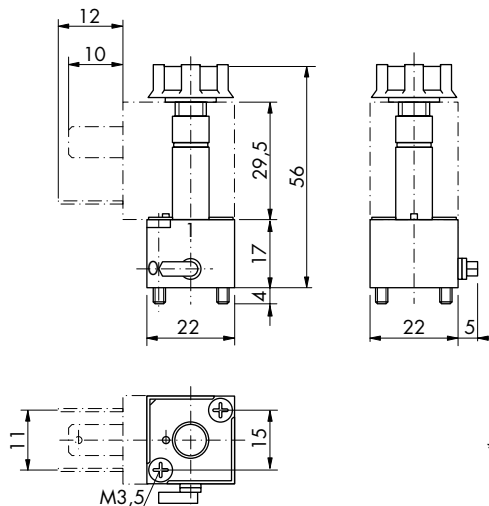
Direct actuation
 For air and neutral gas
 Manual override (rotating)
 Pressure range: 0 - 8 bar
 Temperature range: -15 °C to + 50 °C
 Materials: housing: plastic
 seals: NBR
 Actuation: solenoid
 Return: spring
 NW 1: 8 bar; kv l/min 0.45
 Coil type: 76.410.xx.xx
 NW 1.5: 5 bar; kv l/min 0.7
 Coil type: 76.412.xx.xx



Bestell-Nr.*

Order No.*

Pilotventil	NW		Orifice	Pilot valve
76.136.01.00	1		1	76.136.01.00
76.136.11.00	1,5		1.5	76.136.11.00



* Diese Bestell-Nummer bezieht sich auf das Ventil ohne Spule. Bitte bestellen Sie die entsprechende Spule unter der oben aufgeführten Bestell-Nummer separat.

* This order number refers to the valve without coil. Please order the respective coil separately with the order number indicated above.

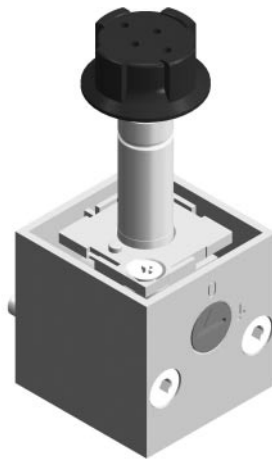
Magnetventile Typ 76
NW 1
3/2-Wege Ventile
Direktgesteuert

Solenoid Valves Type 76
1 mm Orifice
3/2-Way Valves
Directional Valves

Pilotventil

Direktbetätigt
Für Luft und neutrale Gase
Hand-Notbetätigung (drehend)
Druckbereich: 0 - 8 bar
Temperaturbereich: -15 °C bis + 50 °C
Werkstoffe: Gehäuse aus Kunststoff
Dichtungen aus NBR
Betätigung: Elektromagnet
Rückstellung: Feder
NW 1: 8 bar; kv l/min 0,45
Spulentyp: 76.411.xx.xx

Anschlussbild nach CNOMO



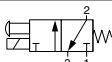
Pilot Valve

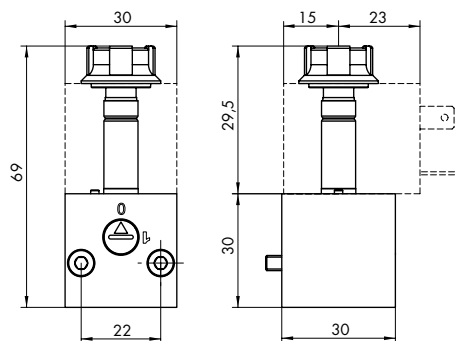
Direct actuation
For air and neutral gas
Manual override (rotating)
Pressure range: 0 - 8 bar
Temperature range: -15 °C to + 50 °C
Materials: housing: plastic
seals: NBR
Actuation: solenoid
Return: spring
NW 1: 8 bar; kv l/min 0.45
Coil type: 76.411.xx.xx

Connection holes according CNOMO

Bestell-Nr.*

Order No.*

Pilotventil		Pilot valve
76.136.21.00		76.136.21.00



* Diese Bestell-Nummer bezieht sich auf das Ventil ohne Spule. Bitte bestellen Sie die entsprechende Spule unter der oben aufgeführten Bestell-Nummer separat.

* This order number refers to the valve without coil. Please order the respective coil separately with the order number indicated above.

Magnetventile Typ 76
NW 1,2
3/2-Wege Ventile
Direktgesteuert

Solenoid Valves Type 76
1.2 Orifice
3/2-Way Valves
Directional Valves

Pilotventil

Direktbetätigt
Für Luft und neutrale Gase
Druckbereich: 0 - 10 bar
Temperaturbereich: -15 °C bis + 50 °C
Werkstoffe: Gehäuse aus GDZN
Dichtungen aus NBR
Betätigung: Elektromagnet
Rückstellung: Feder
NW 1,2: 10 bar; kv l/min 0,6
Spulentyp: 76.410.xx.xx



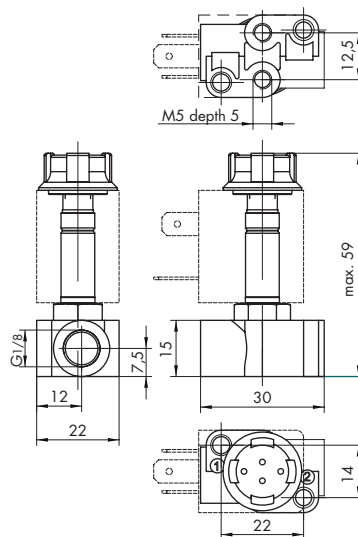
Pilot Valve

Direct actuation
For air and neutral gas
Pressure range: 0 - 10 bar
Temperature range: -15 °C to + 50 °C
Materials: housing: Zamak
seals: NBR
Actuation: solenoid
Return: spring
NW 1.2: 10 bar; kv l/min 0.6
Coil type: 76.410.xx.xx

Bestell-Nr.*

Order No.*

Pilotventil	NW	Orifice	Pilot Valve
76.036.01.00	1,2	1.2	76.036.01.00



* Diese Bestell-Nummer bezieht sich auf das Ventil ohne Spule. Bitte bestellen Sie die entsprechende Spule unter der oben aufgeführten Bestell-Nummer separat.

* This order number refers to the valve without coil. Please order the respective coil separately with the order number indicated above.

Magnetventile Typ 76
NW 6/8
3/2-Wege Sitzventile
Vorgesteuert

Solenoid Valves Type 76
6/8 mm Orifice
3/2-Way Poppet Valves
Pilot Controlled

Technische Daten:

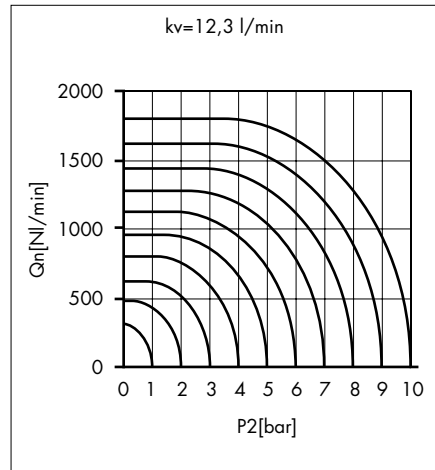
Druckbereich: 2,5 - 10 bar
Nennweite: 6 mm, 8 mm
Funktion: 3/2-Wege***
Umgebungs-
temperatur: -15 °C ... +50 °C
Schutzart: IP 65 DIN 40050
(mit Gerätesteckdose
und belegten pneumati-
schen Anschlüssen)

Schutzkontakt: standardmäßig vor-
handen
Gehäuse: Aluminiumdruckguss,
lackiert
Dichtungen: NBR
Einbaulage: beliebig
Elektr. Anschluss-
möglichkeit: Gerätesteckdose*,
Flachsteckhülsen
6,3 x 0,8 DIN 46247

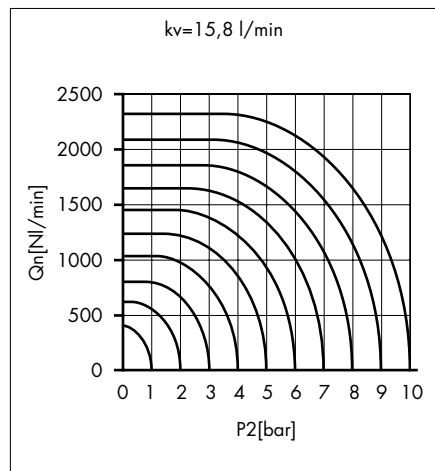
Druckmittel-
anschluss: G 1/4, G 1/8

Medium: **
Gefilterte (5 µm), geölte oder gefilterte
nicht geölte Druckluft oder andere gas-
förmige Medien mit zulässiger Viskosität
nach ISO-VG 10.

Nennweite/Orifice 6 mm
Sitzventile/Poppet valves



Nennweite/Orifice 8 mm
Sitzventile/Poppet valves



Technical Data:

Pressure range: 2.5 - 10 bar
Nominal orifice: 6 mm, 8 mm
Function: 3/2 way***
Ambient tem-
perature range: -15 °C ... +50 °C
Protection
classification: IP 65 DIN 40050
(with
plug-in socket and
occupied pneumatic
connections)
Earthing contact: part of the standard
device
Housing: die-cast and varnished
aluminium alloy
Seals: NBR
Mounting: any position
Electrical
connections: plug-in socket/
flying lead*
flat plug receptacles
6.3 x 0.8 DIN 46247
Pressure
connection: G 1/4, G 1/8

Operating medium: **
5 micron filtered, lubricated or non-lubri-
cated compressed air; also suitable for
other media conforming to ISO-VG 10.

* Siehe Zubehör
** Siehe Technische Information
*** Auch als 2/2-Wege Version einsetzbar

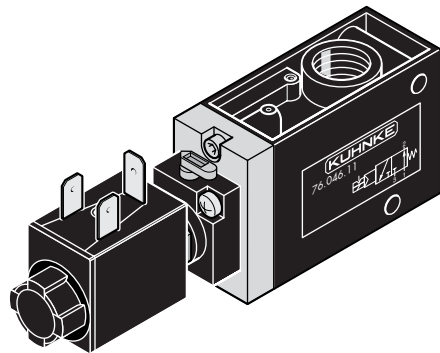
* See Accessories
** See Technical Information
*** 2/2-way function is possible

Magnetventile Typ 76
 NW 6/8
 3/2-Wege Sitzventile
 Vorgesteuert

Solenoid Valves Type 76
 6/8 mm Orifice
 3/2-Way Poppet Valves
 Pilot Controlled

Betätigung: Elektromagnet,
 Hand-Notbetätigung
 Rückstellung: Feder
 Spulentyp: 76.410.xx.xx

Actuation: solenoid,
 manual override
 Return: spring
 Coil type: 76.410.xx.xx



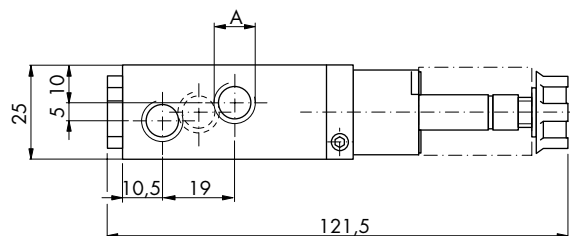
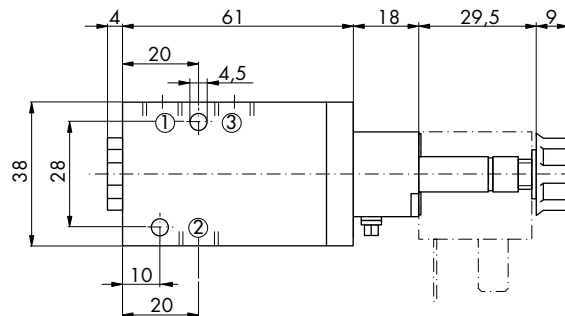
Bestell-Nr.*

Order No.*

Sitzventile	A	Sitzventile	A		Poppet valves	A	Poppet valves	A
76.046.11.00	G 1/4	76.026.11.00	G 1/8		76.046.11.00	G 1/4	76.026.11.00	G 1/8
76.046.01.00	G 1/4	76.026.01.00	G 1/8		76.046.01.00	G 1/4	76.026.01.00	G 1/8

Min. Steuerdruck: 2,5 bar
 Max. Steuerdruck: 10 bar

Min. control pressure: 2.5 bar
 Max. control pressure: 10 bar



* Diese Bestell-Nummer bezieht sich auf das Ventil ohne Spule. Bitte bestellen Sie die entsprechende Spule unter der oben aufgeführten Bestell-Nummer separat.

* This order number refers to the valve without coil. Please order the respective coil separately with the order number indicated above.

Magnetventile Typ 76
NW 15
3/2-Wege Sitzventile
Vorgesteuert

Solenoid Valves Type 76
15 mm Orifice
3/2-Way Poppet Valves
Pilot Controlled

Technische Daten:

Druckbereich: 2,5 - 10 bar
Nennweite: 3/2-Wege***
Funktion: 3/2-Wege***
Umgebungs-
temperatur: -15 °C ... +50 °C
Schutzart: IP 65 DIN 40050
(mit Gerätesteckdose
und belegten pneumati-
schen Anschlüssen)

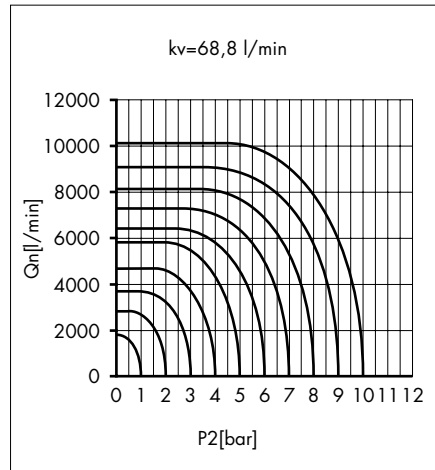
Schutzkontakt: standardmäßig vor-
handen
Gehäuse: Aluminiumdruckguss,
lackiert
Dichtungen: NBR
Einbaulage: beliebig
Elektr. Anschluss-
möglichkeit: Gerätesteckdose*,
Flachsteckhülsen
6,3 x 0,8 DIN 46247

Druckmittel-
anschluss: G 1/2

Medium: **

Gefilterte (5 µm), geölte oder gefilterte
nicht geölte Druckluft oder andere gas-
förmige Medien mit zulässiger Viskosität
nach ISO-VG 10.

Nennweite/Orifice 15 mm
Sitzventile/Poppet valves



Technical Data:

Pressure range: 2.5 - 10 bar
Nominal orifice: 3/2 way***
Function: 3/2 way***
Ambient tem-
perature range: -15 °C ... +50 °C
Protection
classification: IP 65 DIN 40050
(with
plug-in socket and
occupied pneumatic
connections)
Earthing contact: part of the standard
device
Housing: die-cast and varnished
aluminium alloy
Seals: NBR
Mounting: any position
Electrical
connections: plug-in socket/
flying lead*
flat plug receptacles
6.3 x 0.8 DIN 46247

Pressure
connection: G 1/2

Operating medium: **

5 micron filtered, lubricated or non-lubri-
cated compressed air; also suitable for
other media conforming to ISO-VG 10.

* Siehe Zubehör

** Siehe Technische Information

*** Auch als 2/2-Wege Version einsetzbar

* See Accessories

** See Technical Information

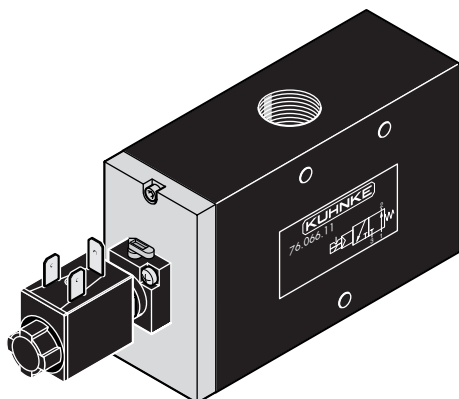
*** 2/2-way function is possible

Magnetventile Typ 76
NW 15
3/2-Wege Sitzventile
Vorgesteuert

Solenoid Valves Type 76
15 mm Orifice
3/2-Way Poppet Valves
Pilot Controlled

Betätigung: Elektromagnet,
Hand-Notbetätigung
Rückstellung: Feder
Spulentyp: 76.410.xx.xx

Actuation: solenoid, manual
override
Return: spring
Coil type: 76.410.xx.xx



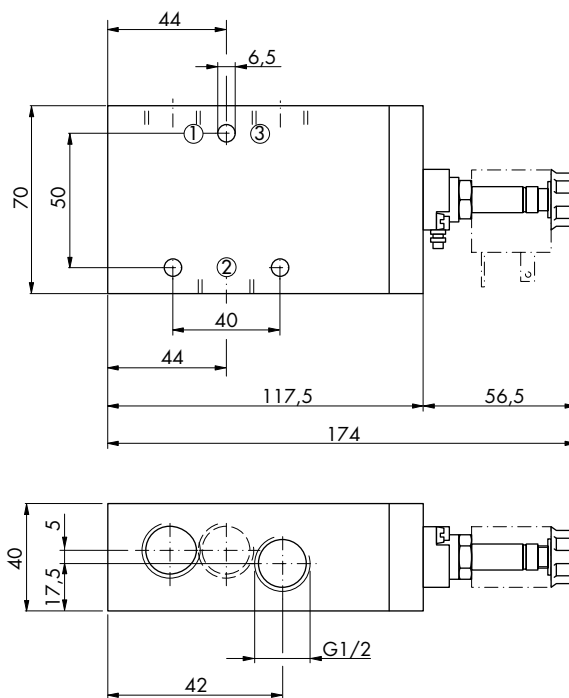
Bestell-Nr.*

Order No.*

Sitzventile		Poppet valves
76.066.11.00		76.066.11.00
76.066.01.00		76.066.01.00

Min. Steuerdruck: 2,5 bar
Max. Steuerdruck: 10 bar

Min. control pressure: 2.5 bar
Max. control pressure: 10 bar



* Diese Bestell-Nummer bezieht sich auf das Ventil ohne Spule. Bitte bestellen Sie die entsprechende Spule unter der oben aufgeführten Bestell-Nummer separat.

* This order number refers to the valve without coil. Please order the respective coil separately with the order number indicated above.

Magnetventile Typ 79/81/84/85/87 NW 2/4

Stahlschieber-Ventile
Vorgesteuert

Solenoid Valves Type 79/81/84/85/87 2/4 mm Orifice

Steelspool-Valves
Pilot Controlled

Die Ventile sind in verschiedenen Ausführungen lieferbar, z.B.:

- unterschiedliche Steckerversionen
- inline oder für Anschlussplatte
- mit/ohne Nothandbetätigung
- auch in Niedervattausführung
- Nennweite 2 und 4 mm

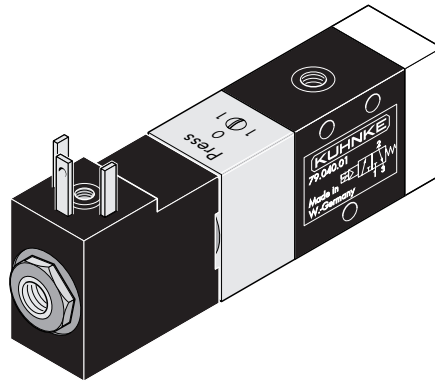
Technische Daten:

Druck max.: 8 bar
 Nennweite: 2 mm
 Funktion: 3/2- und 5/2-Wege
 Umgebungstemperatur: -10 °C...+ 50 °C*
 Spannung: s. Elektr. Daten
 Leistungsaufnahme: s. Elektr. Daten
 Einschaltdauer: ED = 100 %
 Schutzart: IP 65 DIN 40050
 (mit Gerätesteckdose und belegten pneumat. Anschlüssen)
 Schutzkontakt: standardmäßig vorhanden
 Elektr. Ausführung: gemäß VDE 0580/VDE 0110
 Isolationsgruppe C
 Werkstoffe:
 Gehäuse: Al-Legierung
 Gehäusedeckel: Zinklegierung oder Makrolon
 Steuerschieber
 Schieberbuchse: Stahl, gehärtet, korrosionsbeständig
 Schmiermittel: Shell Tellus C10 oder gleichwertig beliebig
 Einbaulage:
 Elektr. Anschlussmöglichkeit: Gerätesteckdose/Litzenanschluss, Flachsteckhülsen 2 x 0,8 DIN 43650 oder 6,3 x 0,8 DIN 46247
 Druckmittelanschluss: M5, G1/8
 Steuerdrücke: Federrückstellung min. 2 bar
 Rückstellung durch Druckbeaufschlagung (Ventile mit Haftverhalten) min. 1,5 bar
 Anschlussplatten: s. Zubehör

Medium: *

Gefilterte (5µm), geölte oder gefilterte nicht geölte Druckluft oder andere gasförmige Medien mit zulässiger Viskosität nach ISO-VG 10.

* Siehe Technische Information



The valves can be supplied in a wide range of versions, e.g.:

- different plug-options
- inline or subbase mounting
- with/without manual override
- also available as low watt version
- nominal orifice 2 and 4 mm

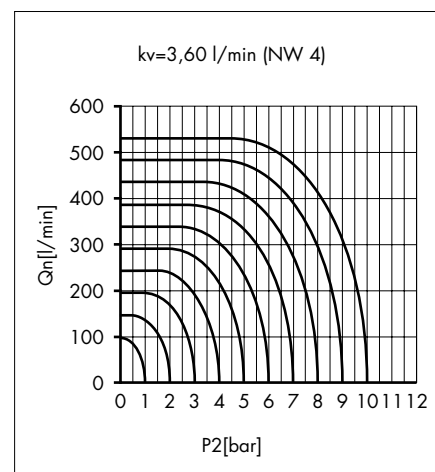
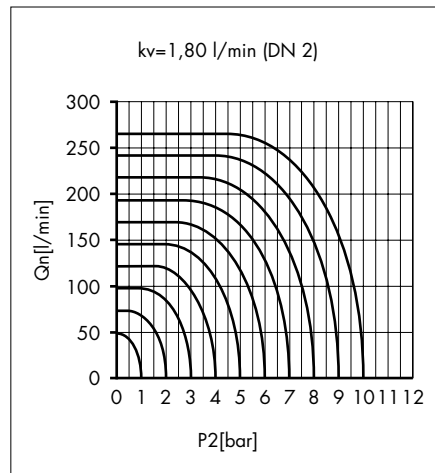
Technical Data:

Pressure max.: 8 bar
 Nominal orifice: 2 mm
 Function: 3/2- and 5/2-way
 Ambient temperature range: -10 °C to + 50 °C*
 Nominal coil voltage: see electrical data
 Nominal coil power: see electrical data
 Duty cycle: continuous 100 %
 Protection classification: IP 65 DIN 40050
 (with plug-in socket and occupied pneumatic connections)
 Earthing contact: part of the standard device
 Electrical version: according to VDE 0580/VDE 0110 insulation group C
 Materials:
 Housing: aluminium-alloy
 Valve end caps: zinc alloy or Makrolon
 Spool + liner: steel, hardened, corrosion-resistant
 Lubricant: Shell Tellus C10 or equivalent
 Mounting: any position
 Electrical connections: plug-in socket/flying lead flat plug receptacles 2 x 0.8 DIN 43650 or 6.3 x 0.8 DIN 46247
 Pressure connection: M5, G1/8
 Control pressures: spring return min. 2 bar
 return by applying pressure (valves with memory mode) min. 1.5 bar
 Subplates: see accessories

Operating medium: *

5 micron filtered, lubricated or non-lubricated compressed air; also suitable for other media conforming to ISO-VG 10.

* See Technical Information

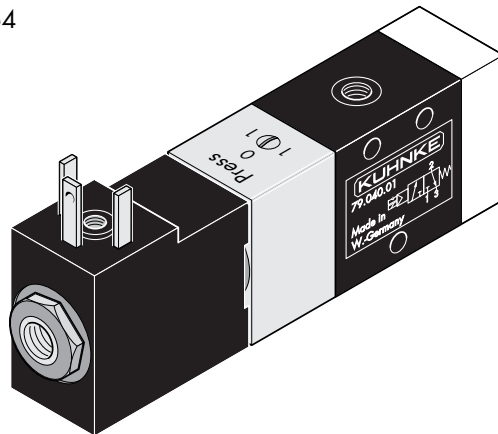


Magnetventile Typ 79
NW 2
3/2-Wege Stahlschieber-Ventile
mit M5-Anschluss, vorgesteuert

Solenoid Valves Type 79
2 mm Orifice
3/2-Way Steelspool-Valves
with Connection M5, Pilot Controlled

Betätigung: Elektromagnet Typ 64
Rückstellung: Feder
mit Nothandbetätigung

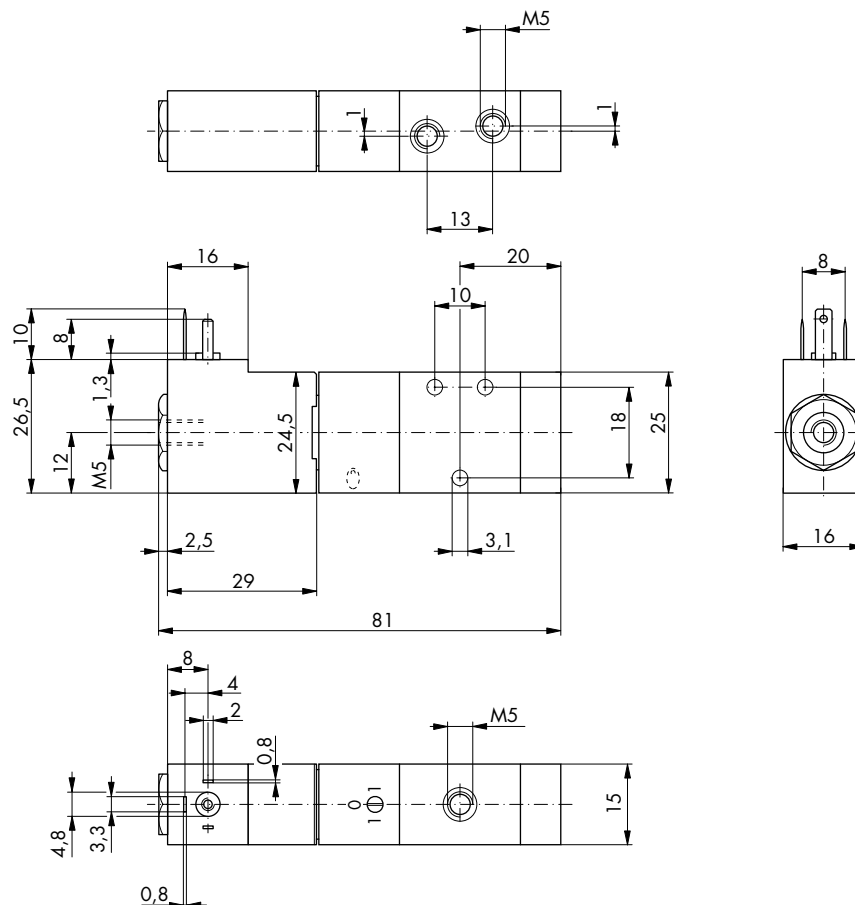
Actuation: solenoid type 64
Return: spring
with manual override



Bestell-Nr.*

Order No.*

DC	AC		DC	AC
79.040.01	79.040.02		79.040.01	79.040.02



* Zur Bestell-Nr. bitte gewünschte Spannung hinzufügen.

* Add required voltage to the order no.

Standard Spannungen
12 oder 24 Volt bei DC in Niederwert 1,8 W
24, 110 oder 230 Volt bei AC (5,5 VA)

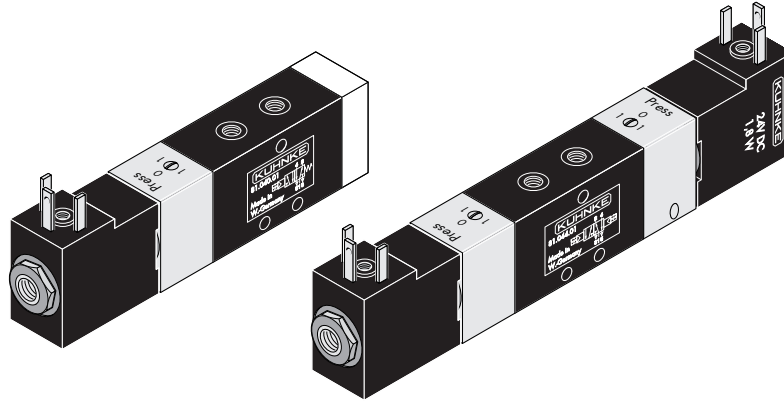
Standard voltage
12 or 24 volt for DC in low power version 1.8 W
24, 110 or 230 volt for AC (5.5 VA)

Magnetventile Typ 81
 NW 2
 5/2-Wege Stahlschieber-Ventile
 mit M5-Anschluss, vorgesteuert

Solenoid Valves Type 81
 2 mm Orifice
 5/2-Way Steelspool-Valves
 with Connection M5, Pilot Controlled

Betätigung: Elektromagnet Typ 64
 Rückstellung: Feder
 Elektromagnet Typ 64
 mit Nothandbetätigung

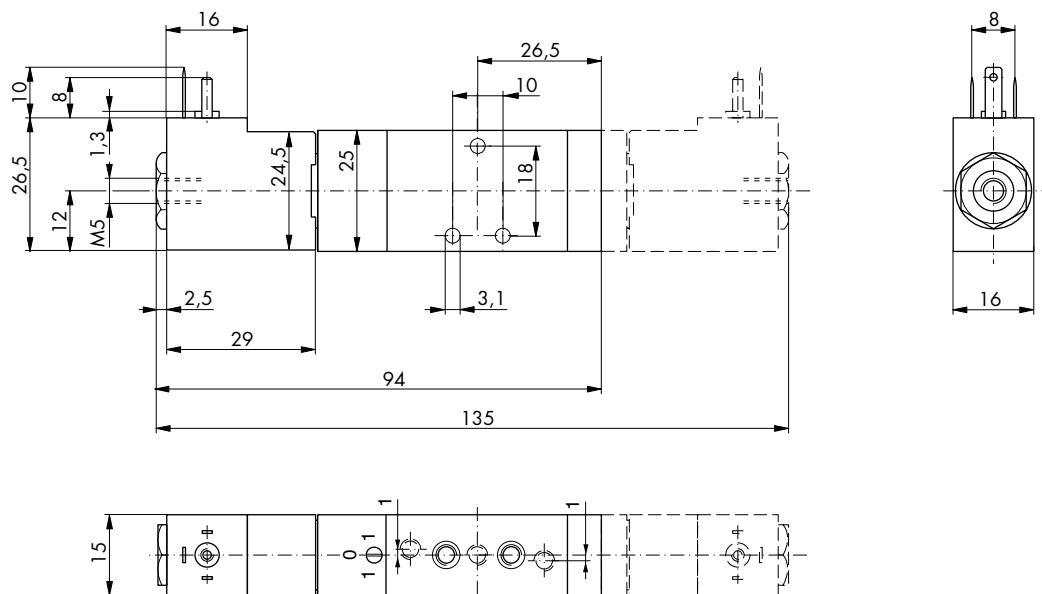
Actuation: solenoid type 64
 Return: spring
 solenoid type 64
 with manual override



Bestell-Nr.*

Order No.*

DC	AC		DC	AC
81.040.01	81.040.02		81.040.01	81.040.02
81.044.01	81.044.02		81.044.01	81.044.02



* Zur Bestell-Nr. bitte gewünschte Spannung hinzufügen.

* Add required voltage to the order no.

Standard Spannungen
 12 oder 24 Volt bei DC in Niederwatt 1,8 W
 24, 110 oder 230 Volt bei AC (5,5 VA)

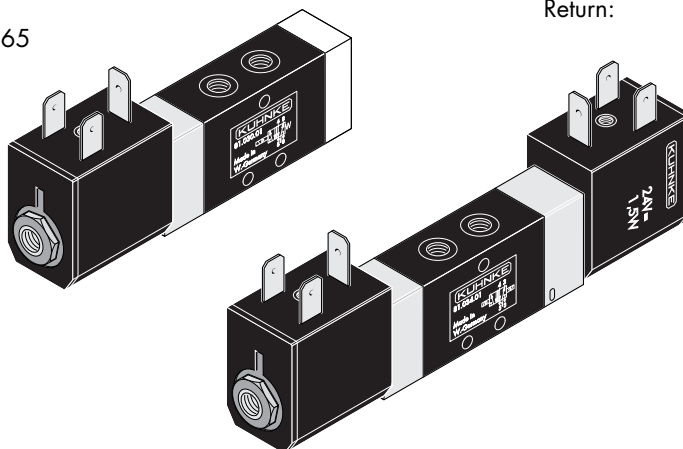
Standard voltage
 12 or 24 volt for DC in low power version 1.8 W
 24, 110 or 230 volt for AC (5.5 VA)

Magnetventile Typ 81
 NW 2
 5/2-Wege Stahlschieber-Ventile
 mit M5-Anschluss, vorgesteuert

Solenoid Valves Type 81
 2 mm Orifice
 5/2-Way Steelspool-Valves
 with Connection M5, Pilot Controlled

Betätigung: Elektromagnet Typ 65
 Rückstellung: Feder
 Elektromagnet Typ 65

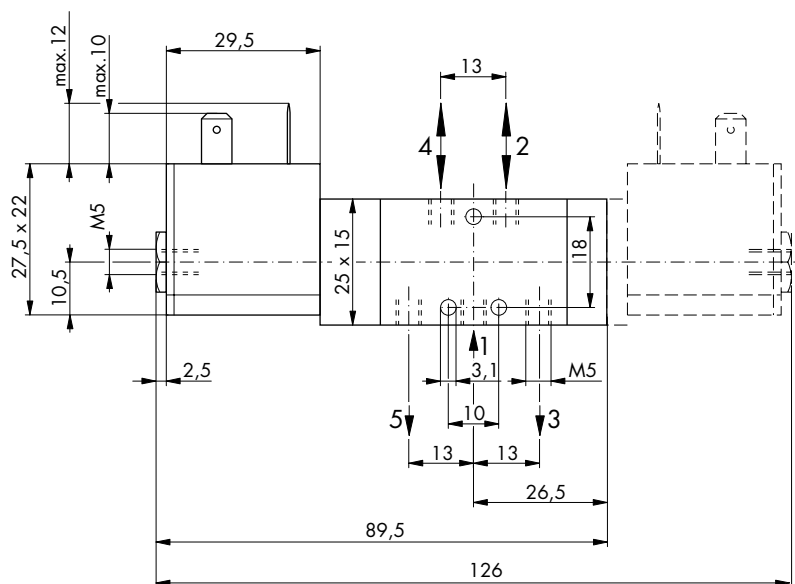
Actuation: solenoid type 65
 Return: spring
 solenoid type 65



Bestell-Nr.*

Order No.*

DC	AC		DC	AC
81.030.01	81.030.02		81.030.01	81.030.02
81.034.01	81.034.02		81.034.01	81.034.02



* Zur Bestell-Nr. bitte gewünschte Spannung hinzufügen.

* Add required voltage to the order no.

Standard Spannungen
 12 oder 24 Volt bei DC (1,5 W)
 24, 110 oder 230 Volt bei AC (5 VA)

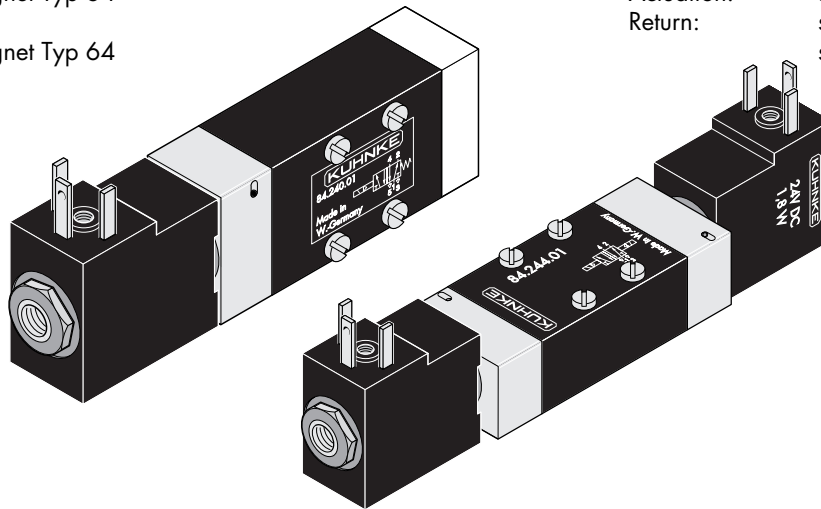
Standard voltage
 12 or 24 volt for DC (1.5 W)
 24, 110 or 230 volt for AC (5 VA)

Magnetventile Typ 84
NW 2
5/2-Wege Stahlschieber-Ventile
für Anschlussplatten, vorgesteuert

Solenoid Valves Type 84
2 mm Orifice
5/2-Way Steelspool-Valves
for Subplates, Pilot Controlled

Betätigung: Elektromagnet Typ 64
Rückstellung: Feder
Elektromagnet Typ 64

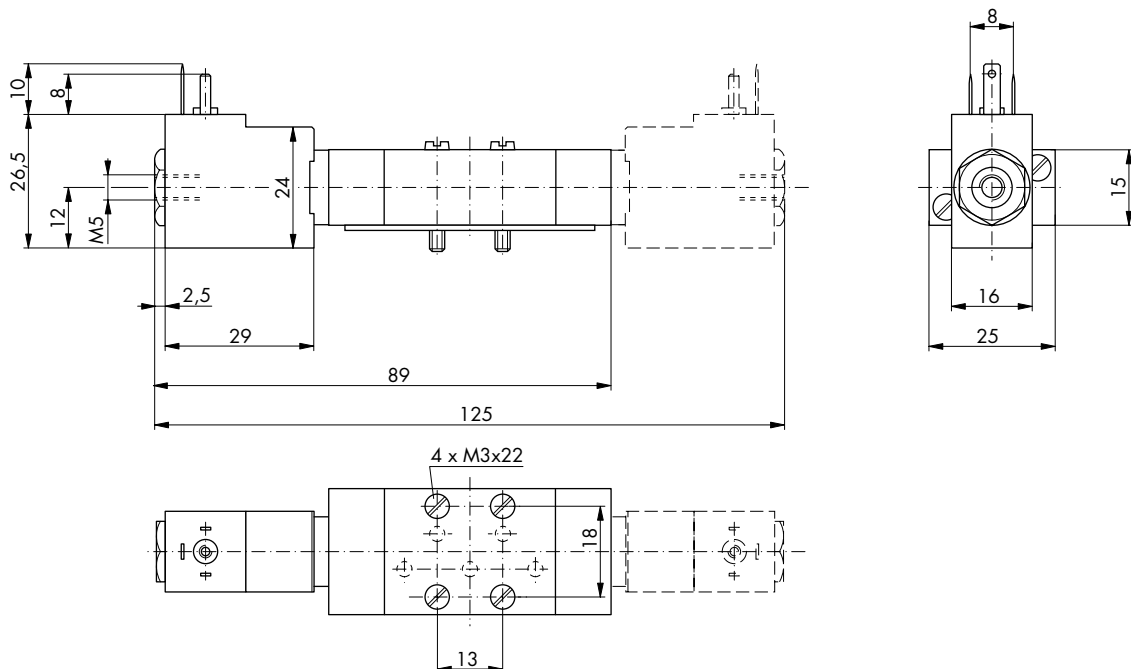
Actuation: solenoid type 64
Return: spring
solenoid type 64



Bestell-Nr.*

Order No.*

DC	AC		DC	AC
84.240.01	84.240.02		84.240.01	84.240.02
84.244.01	84.244.02		84.244.01	84.244.02



* Zur Bestell-Nr. bitte gewünschte Spannung hinzufügen.

* Add required voltage to the order no.

Standard Spannungen
12 oder 24 Volt bei DC in Niederwert 1,8 W
24, 110 oder 230 Volt bei AC (5,5 VA)

Standard voltage
12 or 24 volt for DC in low power version 1.8 W
24, 110 or 230 volt for AC (5.5 VA)

Anschlussplatten siehe Zubehör

Subplates see Accessories

Anmerkung:

Note:

Zum Lieferumfang gehören Befestigungsschrauben und Flachdichtung.

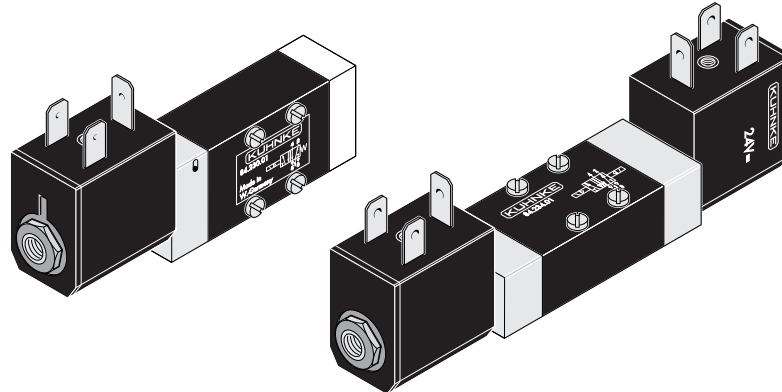
Supplied with screws and gasket

Magnetventile Typ 84
NW 2
5/2-Wege Stahlschieber-Ventile
für Anschlussplatten, vorgesteuert

Solenoid Valves Type 84
2 mm Orifice
5/2-Way Steelspool-Valves
for Subplates, Pilot Controlled

Betätigung: Elektromagnet Typ 65
Rückstellung: Feder
Elektromagnet Typ 65

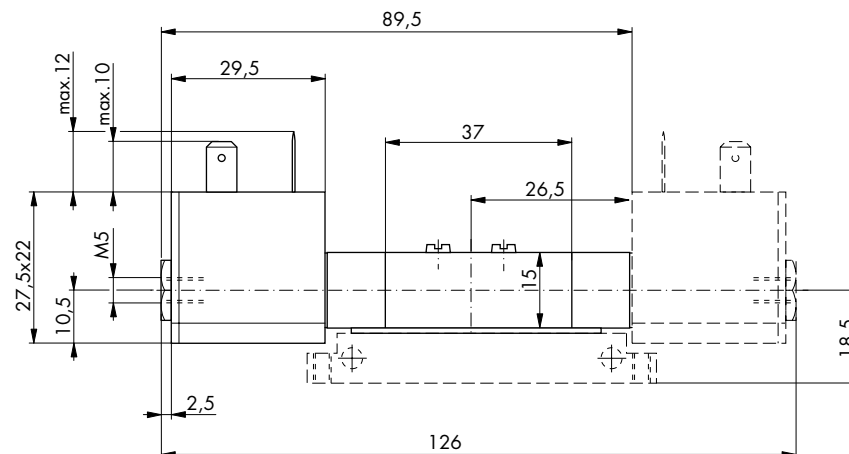
Actuation: solenoid type 65
Return: spring
solenoid type 65



Bestell-Nr.*

Order No.*

DC	AC		DC	AC
84.230.01	84.230.02		84.230.01	84.230.02
84.234.01	84.234.02		84.234.01	84.234.02



* Zur Bestell-Nr. bitte gewünschte Spannung hinzufügen.

* Add required voltage to the order no.

Standard Spannungen
12 oder 24 Volt bei DC (4,5 W)
24, 110 oder 230 Volt bei AC (5 VA)

Standard voltage
12 or 24 volt for DC (4.5 W)
24, 110 or 230 volt for AC (5 VA)

Anschlussplatten siehe Zubehör

Subplates see Accessories

Anmerkung:

Note:

Zum Lieferumfang gehören Befestigungsschrauben und Flachdichtung.

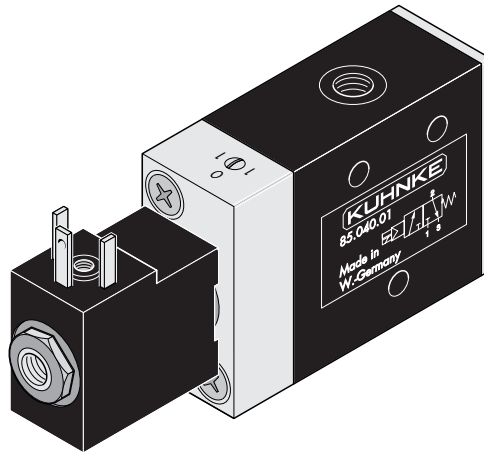
Supplied with screws and gasket

Magnetventile Typ 85
 NW 4
 3/2-Wege Stahlschieber-Ventile
 Vorgesteuert

Solenoid Valves Type 85
 4 mm Orifice
 3/2-Way Steelspool-Valves
 Pilot Controlled

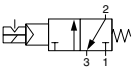
Betätigung: Elektromagnet Typ 64
 Rückstellung: Feder
 mit Nothandbetätigung

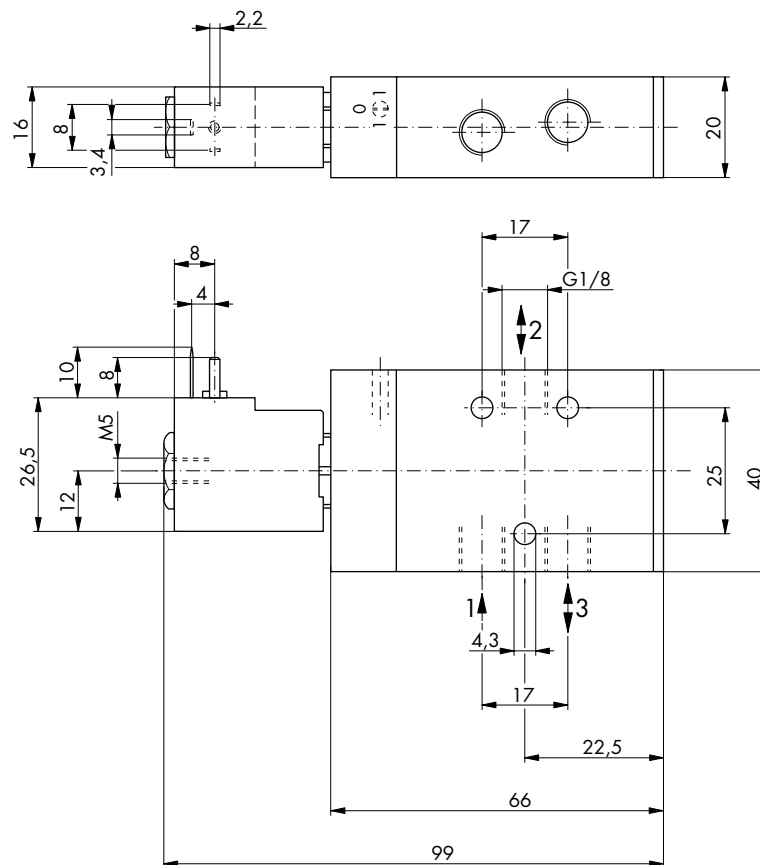
Actuation: solenoid type 64
 Return: spring
 with manual override



Bestell-Nr.*

Order No.*

DC	AC		DC	AC
85.040.01	85.040.02		85.040.01	85.040.02



* Zur Bestell-Nr. bitte gewünschte Spannung hinzufügen.

* Add required voltage to the order no.

Standard Spannungen
 12 oder 24 Volt bei DC in Niederwert 1,8 W
 24, 110 oder 230 Volt bei AC (5,5 VA)

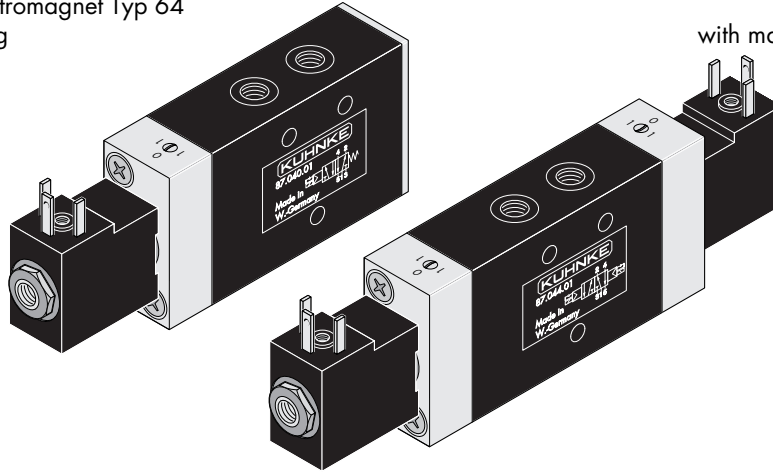
Standard voltage
 12 or 24 volt for DC in low power version 1.8 W
 24, 110 or 230 volt for AC (5.5 VA)

Magnetventile Typ 87
 NW 4
 5/2-Wege Stahlschieber-Ventile
 Vorgesteuert

Solenoid Valves Type 87
 4 mm Orifice
 5/2-Way Steelspool-Valves
 Pilot Controlled

Betätigung: Elektromagnet Typ 64
 Rückstellung: Feder
 Elektromagnet Typ 64
 mit Nothandbetätigung

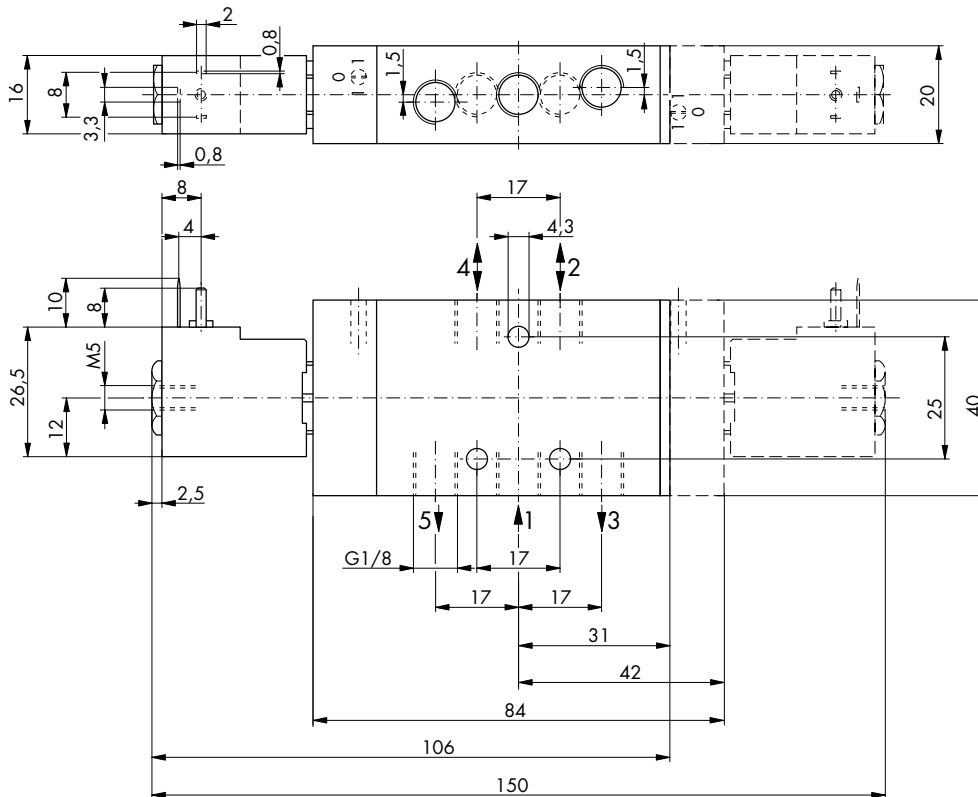
Actuation: solenoid type 64
 Return: spring
 solenoid type 64
 with manual override



Bestell-Nr.*

Order No.*

DC	AC		DC	AC
87.040.01	87.040.02		87.040.01	87.040.02
87.044.01	87.044.02		87.044.01	87.044.02



* Zur Bestell-Nr. bitte gewünschte Spannung hinzufügen.

* Add required voltage to the order no.

Standard Spannungen
 12 oder 24 Volt bei DC in Niederwert 1,8 W
 24, 110 oder 230 Volt bei AC (5,5 VA)
 Anschlussplatten siehe Zubehör

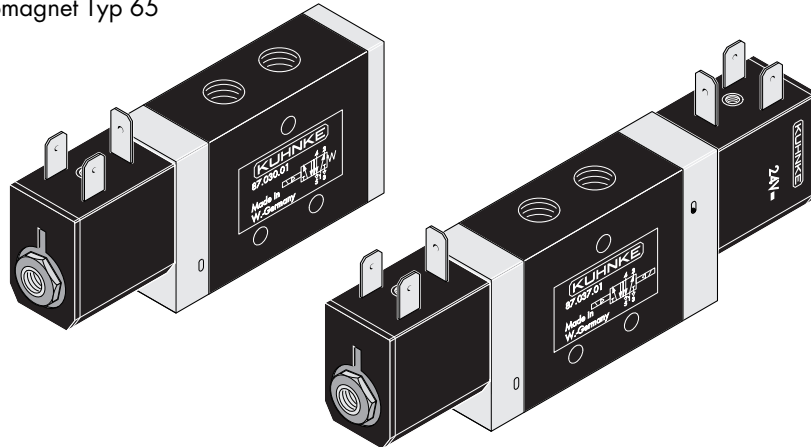
Standard voltage
 12 or 24 volt for DC in low power version 1.8 W
 24, 110 or 230 volt for AC (5.5 VA)
 Subplates see Accessories

Magnetventile Typ 87
 NW 4
 5/2-Wege Stahlschieber-Ventile
 Vorgesteuert

Solenoid Valves Type 87
 4 mm Orifice
 5/2-Way Steelspool-Valves
 Pilot Controlled

Betätigung: Elektromagnet Typ 65
 Rückstellung: Feder
 Elektromagnet Typ 65

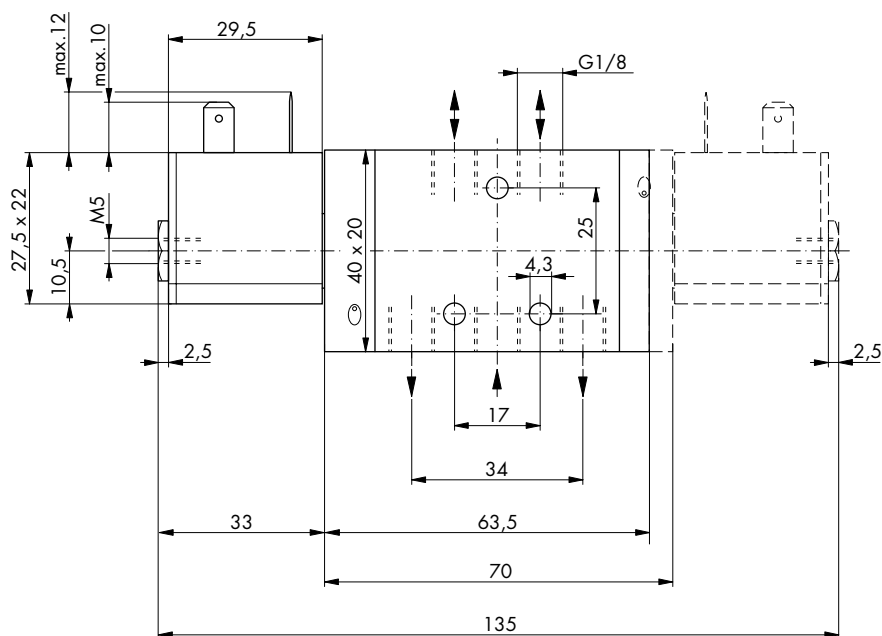
Actuation: solenoid type 65
 Return: spring
 solenoid type 65



Bestell-Nr.*

Order No.*

DC	AC		DC	AC
87.030.01	87.030.02		87.030.01	87.030.02
87.037.01	87.037.02		87.037.01	87.037.02



* Zur Bestell-Nr. bitte gewünschte Spannung hinzufügen.

* Add required voltage to the order no.

Standard Spannungen
 12 oder 24 Volt bei DC (4,5 W)
 24, 110 oder 230 Volt bei AC (5 VA)
 Anschlussplatten siehe Zubehör

Standard voltage
 12 or 24 volt for DC (4.5 W)
 24, 110 or 230 volt for AC (5 VA)
 Subplates see Accessories

Magnetventile Typ 83 NW 2

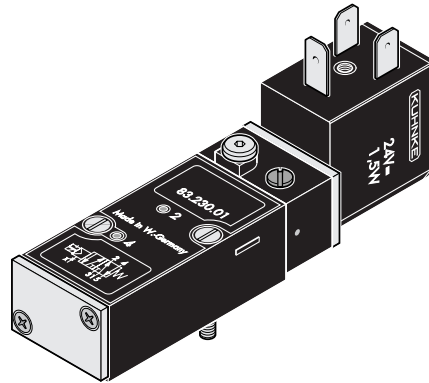
5/2-Wege Schieberventile DYN-Baureihe, vorgesteuert

Solenoid Valves Type 83 2 mm Orifice

5/2-Way Spool-Valves DYN-Range, Pilot Controlled

Ventilsystem NW 2 auf Anschlussplatte:

- 5/2-Wegeventil mit Kunststoffgehäuse und weichgedichtetem Steuerschieber
- auch in Niederwattausführung
- Die äußeren Abmessungen sind den Baumaßen der Stahlschieber-Baureihe angepasst.
- serienmäßig Nothandbetätigung
- Möglichkeit eines separaten Vorsteueranschlusses



Valve system NW 2 for subbase mounting:

- these valves are plastic bodied 5/2 way valves with O-ring seals spool-valves.
- low wattated coils are available
- the external dimensions are compatible with those of our steel-spool-valves
- manual override and a mechanical status indicator
- option to by-pass the solenoid activation by a pilot air signal

Technische Daten:

Druckbereich: 2,5 - 8 bar
Nennweite: 2 mm
Funktion: 5/2-Wege
Umgebungs-
temperatur: -10 °C...+ 60 °C*
Spannung: s. Elektr. Daten

Leistungs-
aufnahme: s. Elektr. Daten
Einschalt-
dauer: ED = 100 %
Schutzart: IP 65 DIN 40050
(mit Gerätesteckdose
und belegten pneumat.
Anschlüssen)

Schutzkontakt: standardmäßig vor-
handen

Elektr.
Ausführung: gemäß VDE 0580/
VDE 0110
Isolationsgruppe C

Werkstoffe:
Gehäuse:
Kunststoff
Dichtungen:
NBR
Einbaulage:
beliebig
Elektr. Anschluss-
möglichkeit: Gerätesteckdose/
Litzenanschluss. Flach-
steckhülsen
6,3 x 0,8 DIN 46247
oder
2 x 0,8 DIN 43650

Druckmittel-
anschluss: M5

Anschlussplatten: s. Zubehör

Medium: *
Gefilterte (5µm), geölte oder gefilterte
nicht geölte Druckluft oder andere gasför-
mige Medien mit zulässiger Viskosität
nach ISO-VG 10.

Technical Data:

Pressure range: 2.5 - 8 bar
Nominal orifice: 2 mm
Funktikon: 5/2-way
Ambient tempera-
ture range: -10 °C to + 60 °C*

Nominal coil
voltage: see electrical data

Nominal coil
power: see electrical data

Duty cycle: continuous 100 %

Protection
classification: IP 65 DIN 40050
(with plug-in socket
and
occupied pneumatic
connections)

Earthing contact: part of the standard
device

Electrical version: according to
VDE 0580/VDE 0110
insulation group C

Materials: housing:
plastic material

Seals: NBR

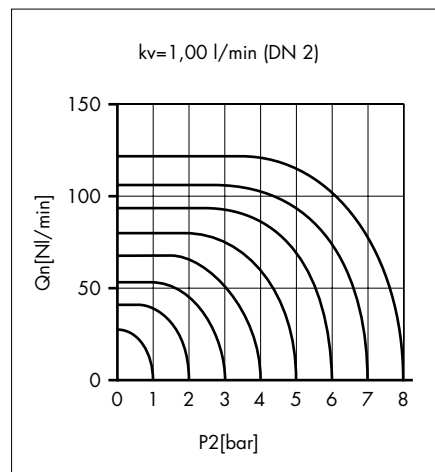
Mounting: any position

Electrical
connections: plug-in socket/flying
lead. flat plug recep-
tacles
6.3 x 0.8 DIN 46247
or
2 x 0,8 DIN 43650

Pressure
connection: M5

Subplates: see accessories

Operating medium: *
5 micron filtered, lubricated or non-lubri-
cated compressed air; also suitable for
other media conforming to ISO-VG 10.



* Siehe Technische Information

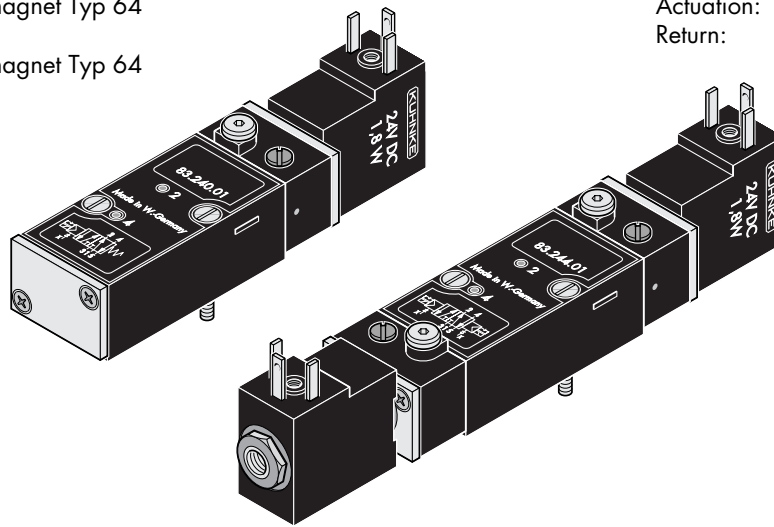
* See Technical Information

Magnetventile Typ 83
NW 2
5/2-Wege Schieberventile
DYN-Baureihe, vorgesteuert

Solenoid Valves Type 83
2 mm Orifice
5/2-Way Spool-Valves
DYN-Range, Pilot Controlled

Betätigung: Elektromagnet Typ 64
Rückstellung: Feder
Elektromagnet Typ 64

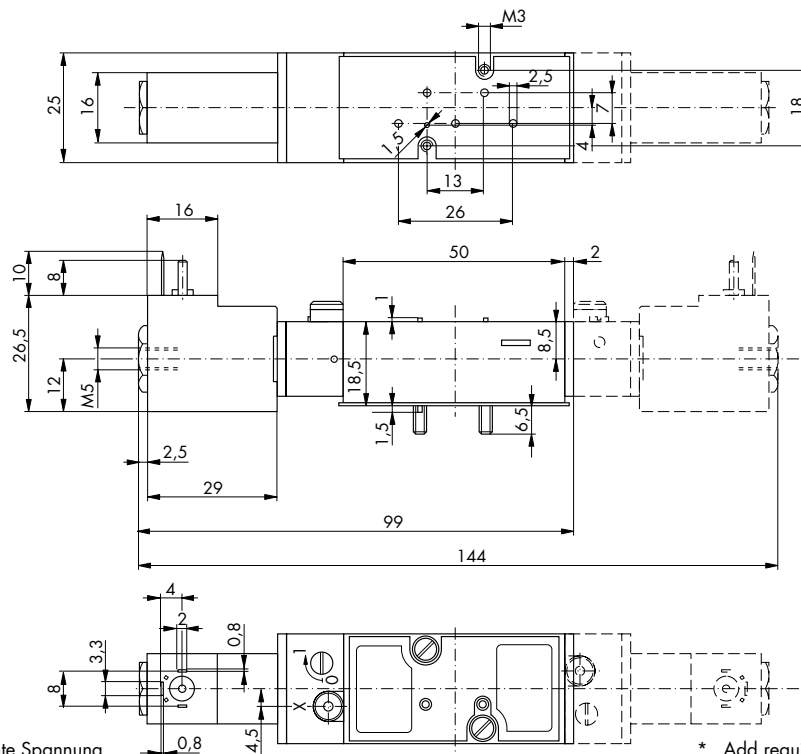
Actuation: solenoid type 64
Return: spring
solenoid type 64



Bestell-Nr.*

Order No.*

DC	AC		DC	AC
83.240.01	83.240.02		83.240.01	83.240.02
83.244.01	83.244.02		83.244.01	83.244.02



* Zur Bestell-Nr. bitte gewünschte Spannung hinzufügen.

* Add required voltage to the order no.

Standard Spannungen
12 oder 24 Volt bei DC in Niederwert 1,8 W
24 oder 230 Volt bei AC (5,5 VA)
Anschlussplatten siehe Zubehör
Anmerkung:
Zum Lieferumfang gehören Befestigungsschrauben
und Flachdichtung.

Standard voltage
12 or 24 volt for DC in low power version 1.8 W
24 or 230 volt for AC (5.5 VA)
Subplates see Accessories
Note:
Supplied with screws and gasket